

# Z18系列交流伺服主轴电机 (1.1~400kW)



**CTB** 超同步股份有限公司  
CTB Co., Ltd.

CTB-PI-S-2605-01-01

Z18系列伺服主轴电机是超同步股份有限公司自主研发、设计、生产、具有国际先进水平的新型交流感应伺服主轴电机。全系列Z18伺服主轴电机具有安全可靠、低噪声、低振动、低故障、高精度、高效率、高兼容性等特点。

Z18伺服主轴电机与超同步D18系列伺服驱动器配套使用，通过电机参数存储功能，可实现驱动和电机成套产品免调试。

Z18系列伺服主轴电机结构紧凑、性能优越、外形美观，可实现与机床、自动化等机械结构完美契合，提升设备整体设计美感，广泛应用于机械制造的各个领域。

Z18系列伺服主轴电机的设计和生产符合ISO、IEC、GB等相关标准。

### 产品特点

- ◆ 外形美观
- ◆ 效率高
- ◆ 结构精巧
- ◆ 封闭式散热风道
- ◆ 噪音低
- ◆ 优化节能设计



### 行业应用

- ◆ 数控车床 车铣复合机床 立车 重型卧车
- ◆ 数控铣床 立式加工中心 卧式加工中心
- ◆ 数控镗床 龙门刨床 龙门铣床
- ◆ 数控磨床 立式磨床 落地镗铣床
- ◆ 钻攻中心 雕铣机 滚齿机 插齿机 铣齿机

### 标准主轴控制功能

- ◆ 低速大扭矩切削
- ◆ 高速恒功率切削
- ◆ 零速主轴锁定
- ◆ 准停控制
- ◆ C轴功能
- ◆ 刚性攻丝

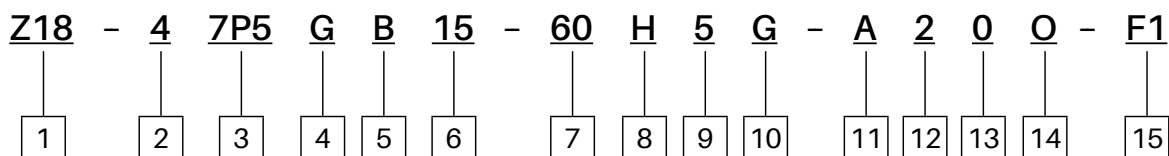
### 系列规格标准

- ◆ 功率范围：1.1~400kW（1500rpm）
- ◆ 极数：4、6、8极
- ◆ 最高转速：10000 r/min
- ◆ 编码器：内置(增量、旋变、正余弦、绝对值可选择)
- ◆ 散热方式：强制风冷
- ◆ 工作制：连续（S1）
- ◆ 安装结构类型：B3(V5 V6)/B5(V1 V3)/B35(V15 V35)
- ◆ 符合IEC60034-7标准规定（V3 V6 V35订货需注明）



- ◆ 噪声：≤70dB(A)
- ◆ 防护等级：IP55（IEC60034-5）
- ◆ 绝缘耐压：AC1800V
- ◆ 绝缘等级：F级
- ◆ 振动等级：A
- ◆ 环境温度：-15~45°C
- ◆ 环境湿度：95%RH以下（不结露）

◆ 型号说明 (以7.5kW主轴电机为例)



代号	名称	说明		图示型号含义
1	产品系列	Z18: 电机系列代码		Z18 主轴电机系列
2	电压等级	2: 200V 级    4: 400V 级		400V 级
3	功率	详见标准规格表		7.5kW
4	编码器	代码    编码器类型 B        无编码器 G        增量编码器: 1024P、2048P、2500P、8192P R        旋转变压器: 1024P S        正余弦编码器: 128、256、2048P A        绝对值编码器: 23bit E        单圈绝对式编码器: 17bit		增量编码器
5	机座号	机座号    法兰尺寸(长×宽)mm A        175×175 B        205×205 C        265×265 D        300×300	机座号    法兰尺寸(长×宽)mm E        320×320 F        380×380 G        480×480 H        580×580	B 机座
6	基本转速	代码    转速 r/min 05    500 07    750 10    1000	代码    转速 r/min 30    3000 40    4000 45    4500	基本转速: 1500r/min
7	恒功率转速	15    1500 20    2000	60    6000 80    8000	恒功率转速: 6000 r/min
8	最高转速	代码    最高转速 r/min LL    2500 L      3000 LM    4500 M      6000	代码    最高转速 r/min H      8000 HF    10000	最高转速: 8000r/min
9	安装方式	3: 卧式安装    5: 法兰安装    35: 卧式法兰安装		法兰安装
10	轴伸结构	G: 光轴    J: 键轴		光轴
11	智能卡	A: 带智能卡    N: 无智能卡		带智能卡
12	接线盒进线方向	2: 接线盒右进线    3: 接线盒左进线    5: 接线盒前进线		接线盒右进线
13	接线盒进线类型	0: 标准接线盒 + 编码器黑插头    2: 防水接线盒 + 编码器黑插头 1: 标准接线盒 + 编码器航空插头    3: 防水接线盒 + 编码器航空插头		标准接线盒 + 编码器黑插头
14	出口标识	O: 外贸出口电机(国内销售电机略去此项)		出口产品
15	电机非标	F1: 轴伸非标    F4: 定子非标    F7: 编码器非标 F2: 法兰非标    F5: 风机非标 F3: 地脚非标    F6: 接线盒非标		轴伸非标

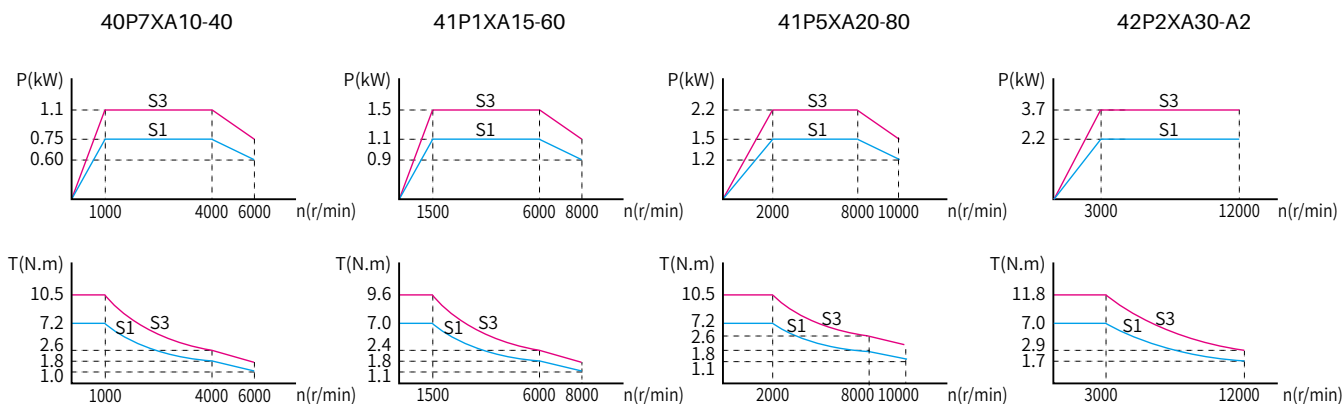


### ◆ 电气参数

电压等级: 400V 接法: Y 风机功率: 20W 风机电压: 380V 风机电流: 0.08A

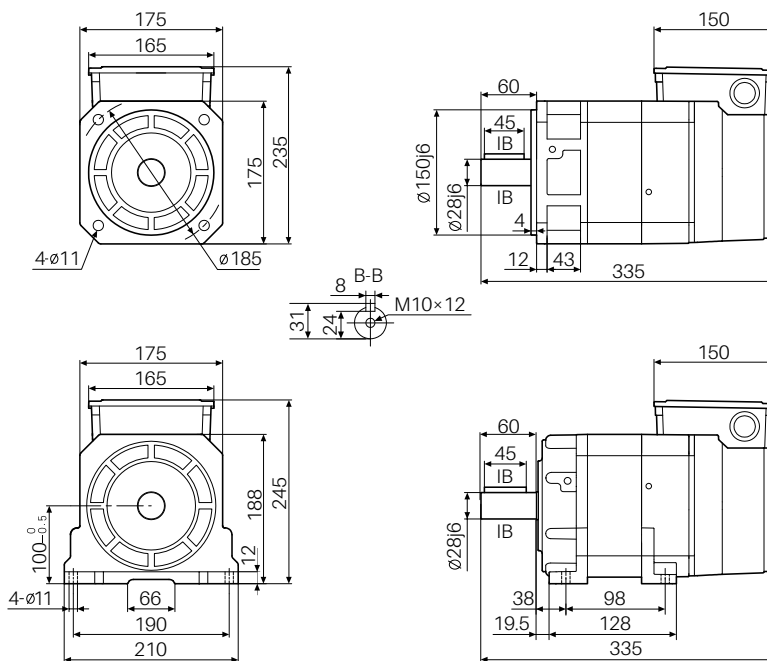
电机型号	额定功率 (kW)	额定电流 (A)	额定转矩 (N·m)	额定电压 (V)	极数 (P)	额定频率 (Hz)	额定转速 (r/min)	恒功率最高转速 (r/min)	最高转速 (r/min)	转动惯量 (kg·m <sup>2</sup> )
Z18-40P7XA10-XXXX	0.75	1.8/2.0/2.2	7.2	380/335/305	4	36.5	1000	2000/3000/4000	6000	0.0034
Z18-41P1XA15-XXXX	1.1	2.5/2.7/3.0	7.0	380/350/320	4	53.1	1500	3000/4500/6000	8000	0.0034
Z18-41P5XA20-XXXX	1.5	3.3/3.6/3.9	7.2	380/350/320	4	69.9	2000	4000/6000/8000	10000	0.0034
Z18-42P2XA30-XXXX	2.2	4.7/5.1/5.5	7.0	380/350/320	4	103.1	3000	6000/9000/12000	10000	0.0034

### ◆ 特性曲线



### ◆ 性能指标

名称	指标
编码器 (可选)	CE9-2500(增量)
	CE9A-23B(绝对值)
	RZ12-1024(旋变)
	SC-2048(正弦弦)
	RE12-17bit(绝对值)
轴伸结构	G:光轴
	J:带键
安装方式	B3 B5 B35
重量/毛重	18(25)kg
防护等级	IP55
绝缘等级	F级
额定温升	90K
振动等级	A
噪声	≤70dB(A)
环境温度	-15~45°C
环境湿度	≤95%RH



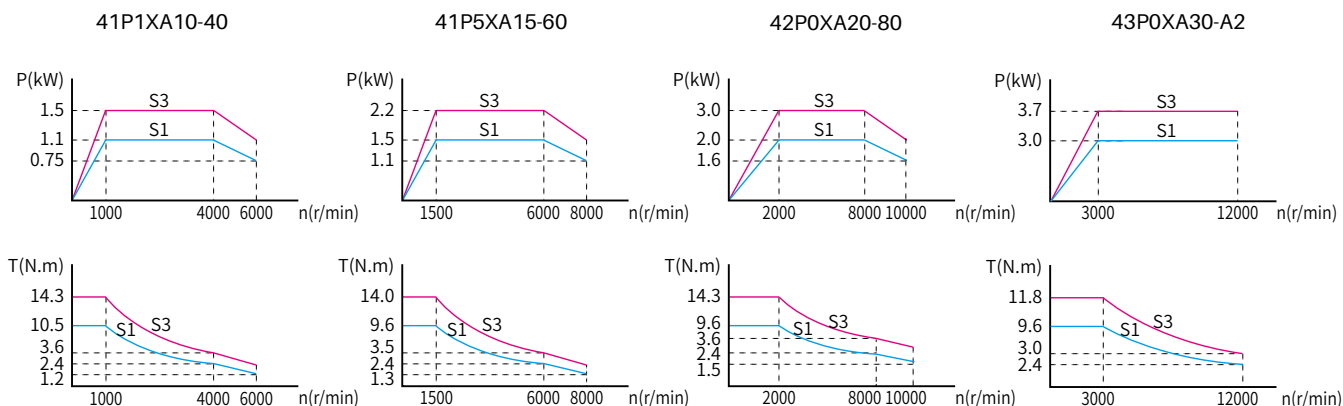


### ◆ 电气参数

电压等级: 400V 接法: Y 风机功率: 20W 风机电压: 380V 风机电流: 0.08A

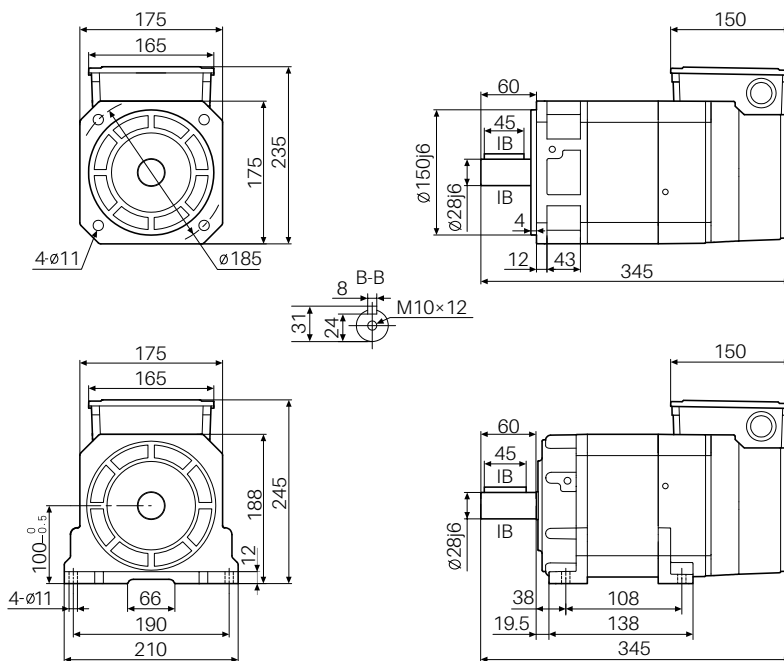
电机型号	额定功率 (kW)	额定电流 (A)	额定转矩 (N·m)	额定电压 (V)	极数 (P)	额定频率 (Hz)	额定转速 (r/min)	恒功率最高转速 (r/min)	最高转速 (r/min)	转动惯量 (kg·m <sup>2</sup> )
Z18-41P1XA10-XXXX	1.1	2.6/2.9/3.2	10.5	380/340/305	4	36.9	1000	2000/3000/4000	6000	0.0039
Z18-41P5XA15-XXXX	1.5	3.3/3.6/4.0	9.6	380/345/320	4	53.3	1500	3000/4500/6000	8000	0.0039
Z18-42P0XA20-XXXX	2.0	4.3/4.7/5.3	9.6	380/345/305	4	69.9	2000	4000/6000/8000	10000	0.0039
Z18-43P0XA30-XXXX	3.0	6.2/6.6/7.5	9.6	380/355/310	4	103.4	3000	6000/9000/12000	10000	0.0039

### ◆ 特性曲线



### ◆ 性能指标

名称	指标
编码器 (可选)	CE9-2500(增量)
	CE9A-23B(绝对值)
	RZ12-1024(旋变)
	SC-2048(正余弦)
	SC-128(正余弦)
	RE12-17bit(绝对值)
轴伸结构	G:光轴
	J:带键
安装方式	B3 B5 B35
重量/毛重	20(27)kg
防护等级	IP55
绝缘等级	F级
额定温升	90K
振动等级	A
噪声	≤70dB(A)
环境温度	-15~45°C
环境湿度	≤95%RH



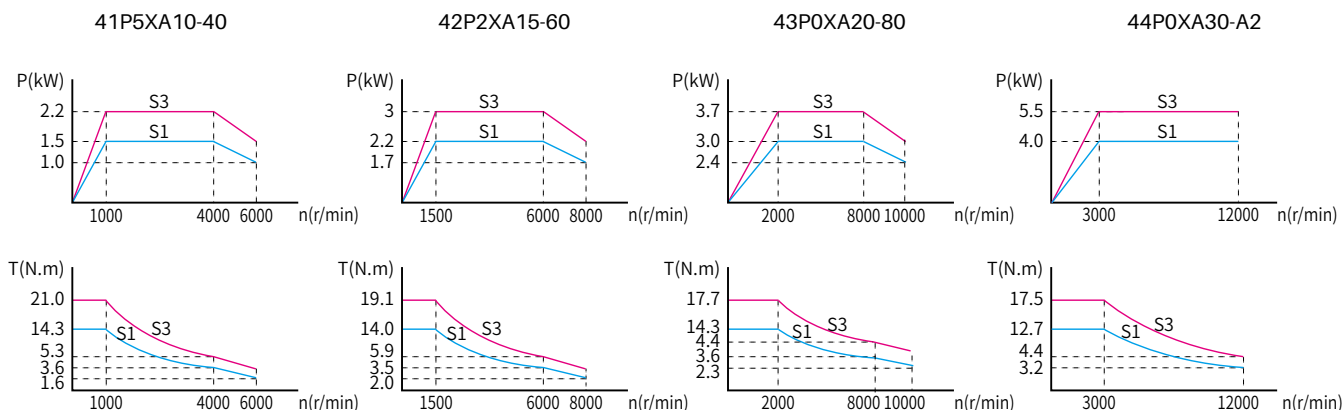


### ◆ 电气参数

电压等级: 400V 接法: Y 风机功率: 20W 风机电压: 380V 风机电流: 0.08A

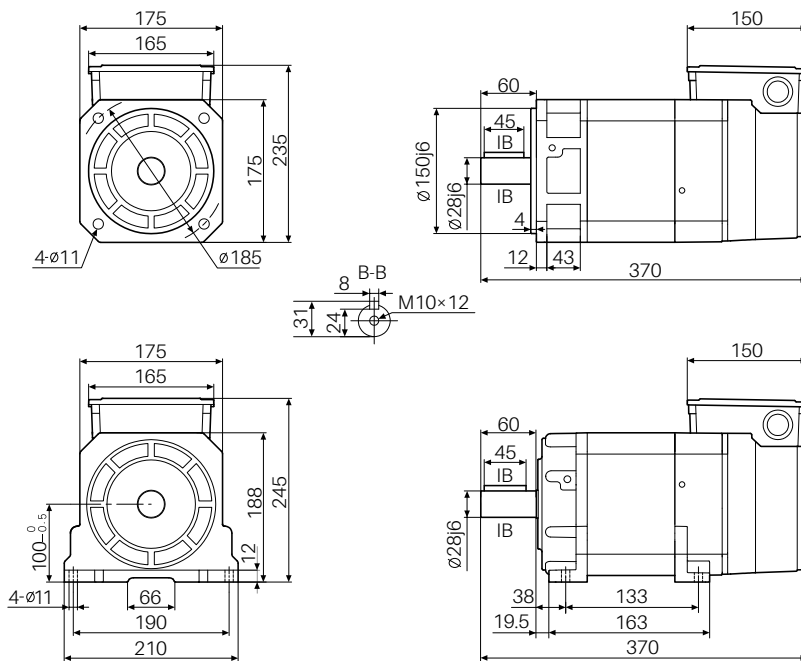
电机型号	额定功率 (kW)	额定电流 (A)	额定转矩 (N·m)	额定电压 (V)	极数 (P)	额定频率 (Hz)	额定转速 (r/min)	恒功率最高转速 (r/min)	最高转速 (r/min)	转动惯量 (kg·m <sup>2</sup> )
Z18-41P5XA10-XXXX	1.5	3.3/3.6/4.0	14.3	380/360/320	4	36.4	1000	2000/3000/4000	6000	0.0054
Z18-42P2XA15-XXXX	2.2	4.7/5.0/5.6	14.0	380/355/320	4	53.0	1500	3000/4500/6000	8000	0.0054
Z18-43P0XA20-XXXX	3.0	6.2/6.7/7.4	14.3	380/350/315	4	69.8	2000	4000/6000/8000	10000	0.0054
Z18-44P0XA30-XXXX	4.0	8.2/8.2/9.4	12.7	380/375/335	4	102.8	3000	6000/9000/12000	10000	0.0054

### ◆ 特性曲线



### ◆ 性能指标

名称	指标
编码器 (可选)	CE9-2500(增量)
	CE9A-23B(绝对值)
	RZ12-1024(旋变)
	SC-2048(正弦弦)
	SC-128(正弦弦)
	RE12-17bit(绝对值)
轴伸结构	G:光轴
	J:带键
安装方式	B3 B5 B35
重量/毛重	24(31)kg
防护等级	IP55
绝缘等级	F级
额定温升	90K
振动等级	A
噪声	≤70dB(A)
环境温度	-15~45°C
环境湿度	≤95%RH



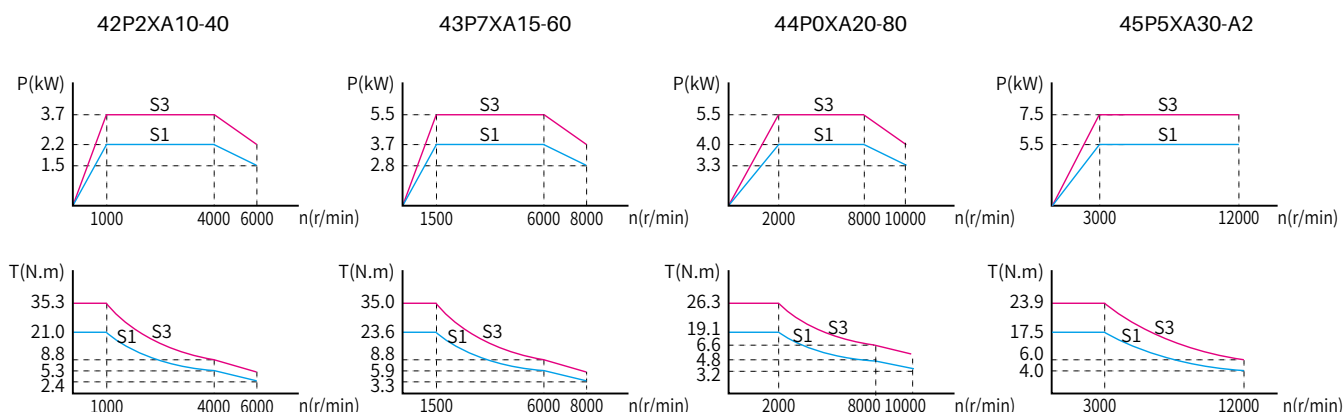


### ◆ 电气参数

电压等级: 400V 接法: Y 风机功率: 20W 风机电压: 380V 风机电流: 0.08A

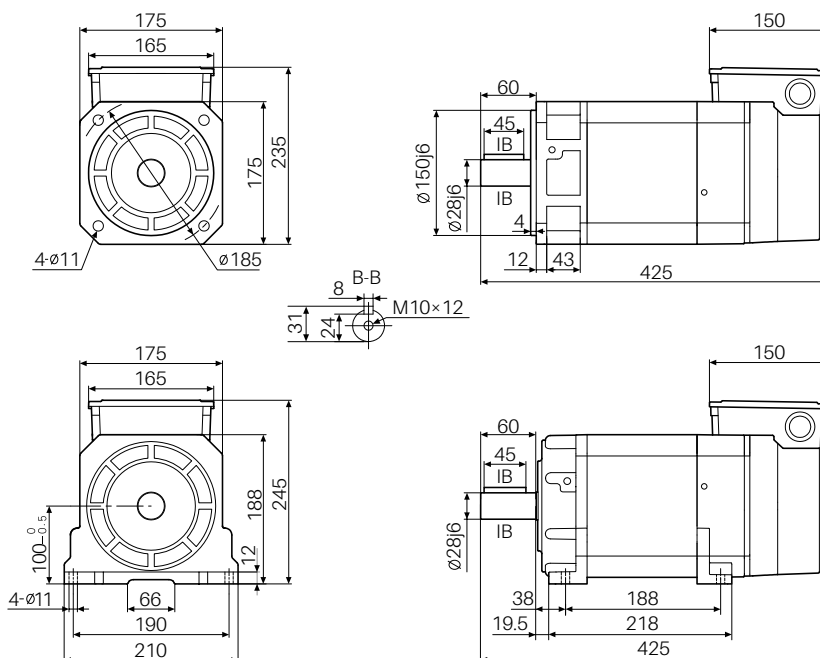
电机型号	额定功率 (kW)	额定电流 (A)	额定转矩 (N·m)	额定电压 (V)	极数 (P)	额定频率 (Hz)	额定转速 (r/min)	恒功率最高转速 (r/min)	最高转速 (r/min)	转动惯量 (kg·m <sup>2</sup> )
Z18-42P2XA10-XXXX	2.2	4.8/4.9/5.3	21.0	380/375/345	4	35.8	1000	2000/3000/4000	6000	0.0086
Z18-43P7XA15-XXXX	3.7	7.7/8.1/8.7	23.6	380/360/335	4	52.6	1500	3000/4500/6000	8000	0.0086
Z18-44P0XA20-XXXX	4.0	8.2/8.5/9.0	19.1	380/375/355	4	69.0	2000	4000/6000/8000	10000	0.0086
Z18-45P5XA30-XXXX	5.5	11.2/12.1/12.1	17.5	380/365/365	4	102.1	3000	6000/9000/12000	10000	0.0086

### ◆ 特性曲线



### ◆ 性能指标

名称	指标
编码器 (可选)	CE9-2500(增量)
	CE9A-23B(绝对值)
	RZ12-1024(旋变)
	SC-2048(正余弦)
	SC-128(正余弦)
	RE12-17bit(绝对值)
轴伸结构	G:光轴
	J:带键
安装方式	B3 B5 B35
重量/毛重	33(40)kg
防护等级	IP55
绝缘等级	F级
额定温升	90K
振动等级	A
噪声	≤70dB(A)
环境温度	-15~45°C
环境湿度	≤95%RH





### ◆ 电气参数

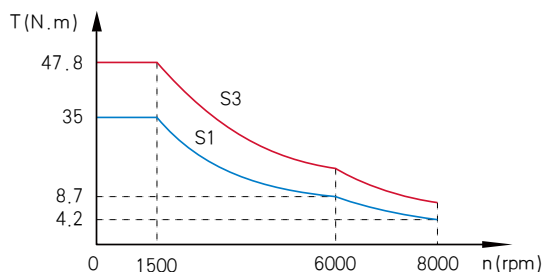
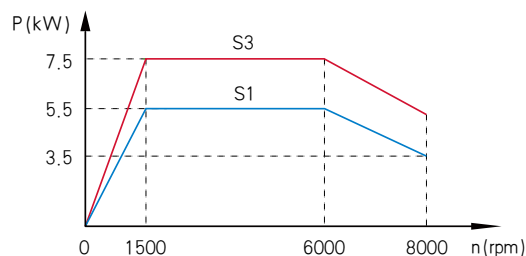
电压等级: 400V 接法: Y 风机功率: 20W 风机电压: 380V 风机电流: 0.08A

电机型号	额定功率 (kW)	额定电流 (A)	额定转矩 (N·m)	额定电压 (V)	极数 (P)	额定频率 (Hz)	额定转速 (r/min)	恒功率最高转速 (r/min)	最高转速 (r/min)	转动惯量 (kg·m <sup>2</sup> )
Z18-45P5GA15-60H5G	5.5	12.9	35	320	4	53.8	1500	6000	8000	0.0137

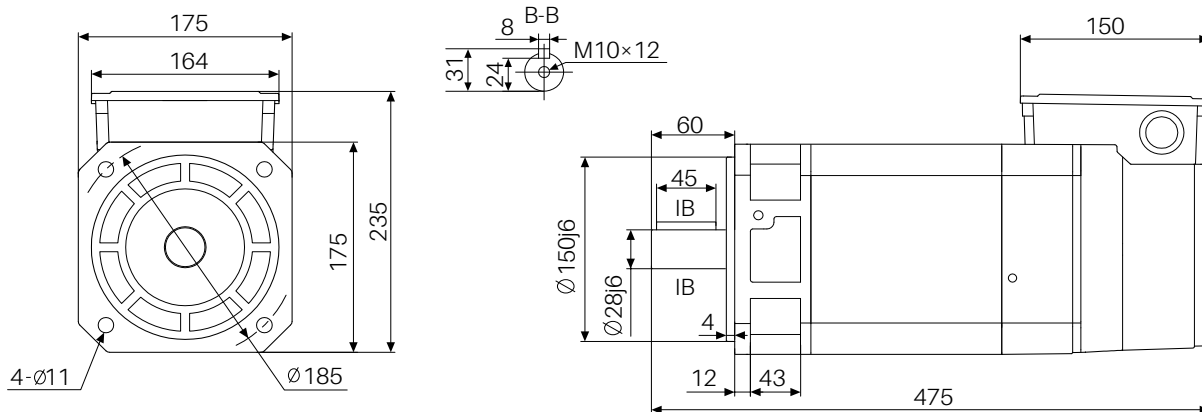
### ◆ 性能指标

名称	指标
编码器 (可选)	CE9A-23B
	CE9-2500
轴伸结构	G:光轴
安装方式	B5
重量/毛重	33(40)kg
防护等级	IP55
绝缘等级	F级
额定温升	90K
振动等级	A
噪声	≤70dB(A)
环境温度	-15~45°C
环境湿度	≤95%RH

### ◆ 特性曲线



### ◆ 外形尺寸



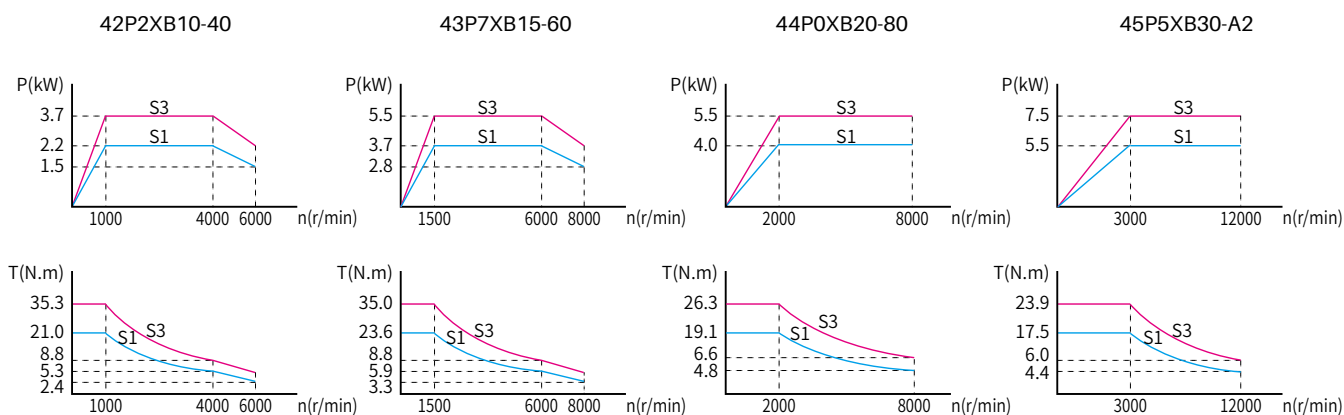


### ◆ 电气参数

电压等级: 400V 接法: Y 风机功率: 35W 风机电压: 380V 风机电流: 0.09A

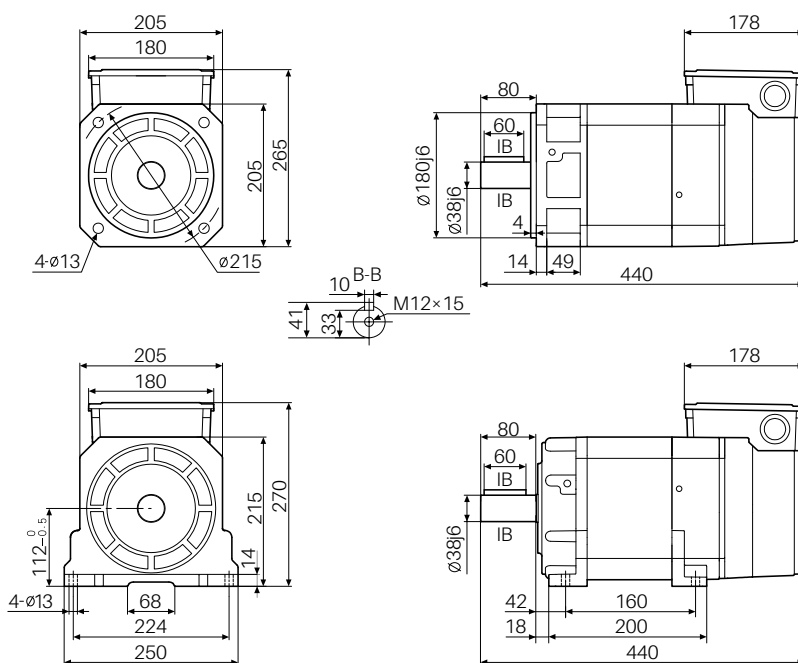
电机型号	额定功率 (kW)	额定电流 (A)	额定转矩 (N·m)	额定电压 (V)	极数 (P)	额定频率 (Hz)	额定转速 (r/min)	恒功率最高转速 (r/min)	最高转速 (r/min)	转动惯量 (kg·m <sup>2</sup> )
Z18-42P2XB10-XXXX	2.2	4.6/4.8/5.4	21.0	380/360/320	4	34.9	1000	2000/3000/4000	6000	0.0154
Z18-43P7XB15-XXXX	3.7	7.4/8.1/9.3	23.6	380/340/300	4	51.8	1500	3000/4500/6000	8000	0.0154
Z18-44P0XB20-XXXX	4.0	7.8/8.1/9.2	19.1	380/375/330	4	68.2	2000	4000/6000/8000	8000	0.0154
Z18-45P5XB30-XXXX	5.5	10.9/11.0/12.4	17.5	380/375/335	4	101.3	3000	6000/9000/12000	8000	0.0154

### ◆ 特性曲线



### ◆ 性能指标

名称	指标
编码器 (可选)	CE9-2500(增量)
	CE9A-23B(绝对值)
	RZ12-1024(旋变)
	SC-2048(正余弦)
	SC-128(正余弦)
	RE12-17bit(绝对值)
轴伸结构	G:光轴
	J:带键
安装方式	B3 B5 B35
重量/毛重	38(45)kg
防护等级	IP55
绝缘等级	F级
额定温升	90K
振动等级	A
噪声	≤70dB(A)
环境温度	-15~45°C
环境湿度	≤95%RH



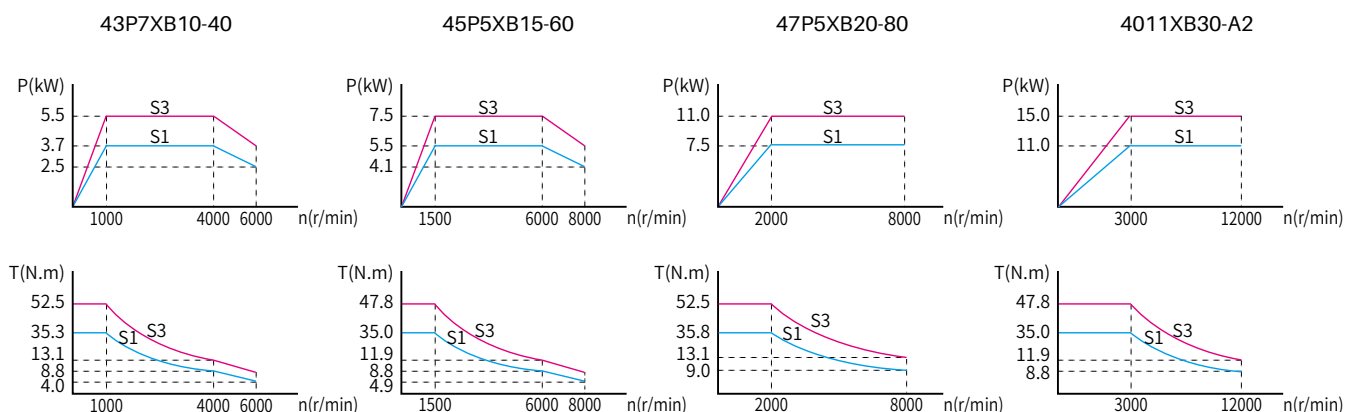


### ◆ 电气参数

电压等级: 400V 接法: Y 风机功率: 35W 风机电压: 380V 风机电流: 0.09A

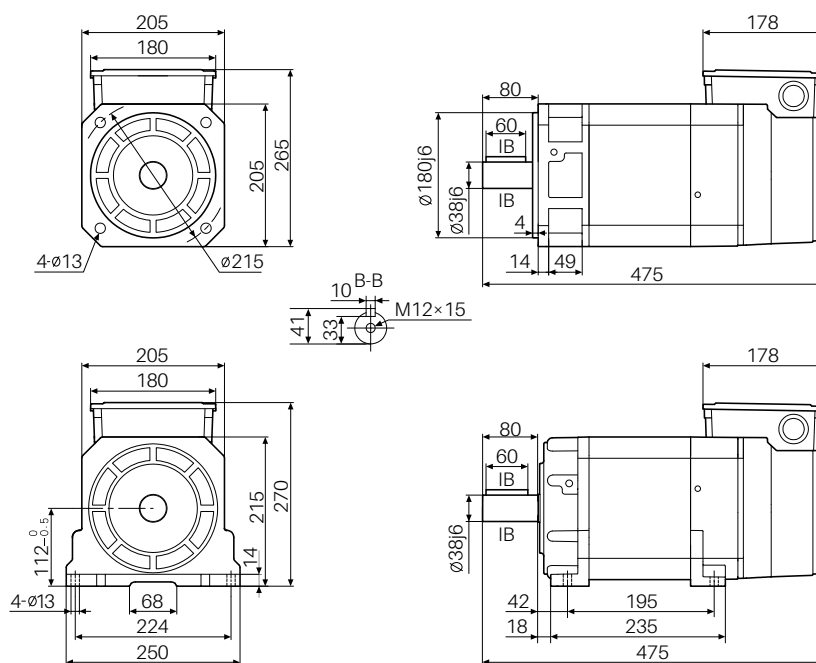
电机型号	额定功率 (kW)	额定电流 (A)	额定转矩 (N·m)	额定电压 (V)	极数 (P)	额定频率 (Hz)	额定转速 (r/min)	恒功率最高转速 (r/min)	最高转速 (r/min)	转动惯量 (kg·m <sup>2</sup> )
Z18-43P7XB10-XXXX	3.7	7.5/8.4/9.3	35.3	380/335/305	4	35.1	1000	2000/3000/4000	6000	0.0199
Z18-45P5XB15-XXXX	5.5	10.7/12.3/13.4	35.0	380/330/305	4	51.8	1500	3000/4500/6000	8000	0.0199
Z18-47P5XB20-XXXX	7.5	14.4/16.1/18.2	35.8	380/340/300	4	68.5	2000	4000/6000/8000	8000	0.0199
Z18-4011XB30-XXXX	11	20.7/24.5/26.8	35.0	380/320/295	4	101.8	3000	6000/9000/12000	8000	0.0199

### ◆ 特性曲线



### ◆ 性能指标

名称	指标
编码器 (可选)	CE9-2500(增量)
	CE9A-23B(绝对值)
	RZ12-1024(旋变)
	SC-2048(正余弦)
	SC-128(正余弦)
	RE12-17bit(绝对值)
轴伸结构	G:光轴
	J:带键
安装方式	B3 B5 B35
重量/毛重	46(53)kg
防护等级	IP55
绝缘等级	F级
额定温升	90K
振动等级	A
噪声	≤70dB(A)
环境温度	-15~45°C
环境湿度	≤95%RH



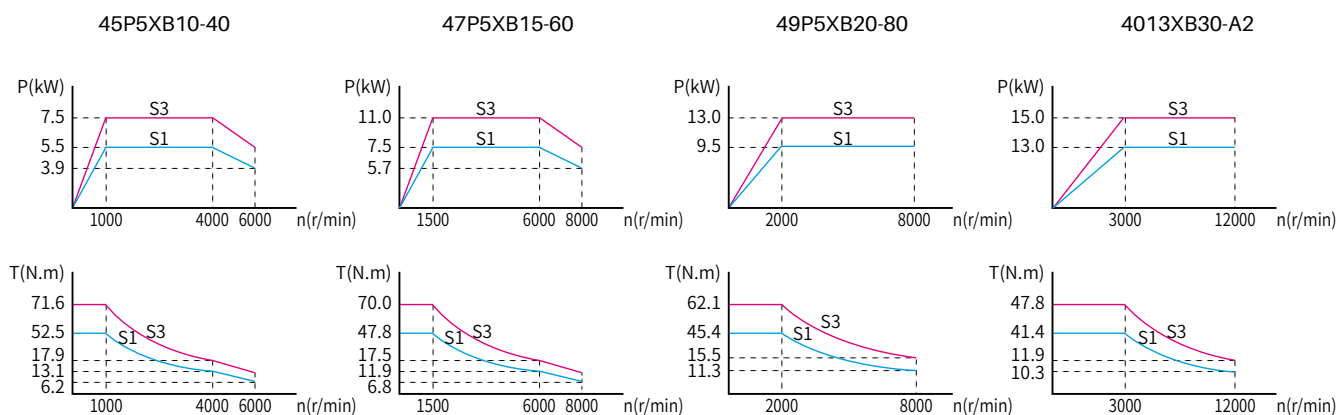


### ◆ 电气参数

电压等级: 400V 接法: Y 风机功率: 35W 风机电压: 380V 风机电流: 0.09A

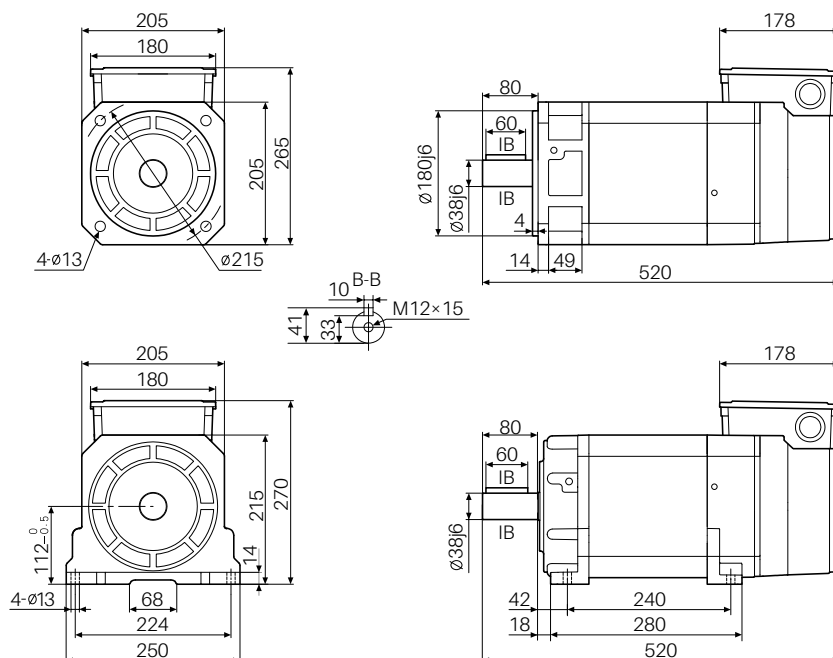
电机型号	额定功率 (kW)	额定电流 (A)	额定转矩 (N·m)	额定电压 (V)	极数 (P)	额定频率 (Hz)	额定转速 (r/min)	恒功率最高转速 (r/min)	最高转速 (r/min)	转动惯量 (kg·m <sup>2</sup> )
Z18-45P5XB10-XXXX	5.5	10.9/12.8/14.8	52.5	380/325/280	4	35.2	1000	2000/3000/4000	6000	0.0256
Z18-47P5XB15-XXXX	7.5	14.4/15.9/18.0	47.8	380/345/305	4	51.8	1500	3000/4500/6000	8000	0.0256
Z18-49P5XB20-XXXX	9.5	17.8/20.0/23.5	45.4	380/345/300	4	68.3	2000	4000/6000/8000	8000	0.0256
Z18-4013XB30-XXXX	13	24.3/26.8/30.2	41.4	380/350/310	4	101.6	3000	6000/9000/12000	8000	0.0256

### ◆ 特性曲线



### ◆ 性能指标

名称	指标
编码器 (可选)	CE9-2500(增量)
	CE9A-23B(绝对值)
	RZ12-1024(旋变)
	SC-2048(正余弦)
	SC-128(正余弦)
轴伸结构	G:光轴
	J:带键
安装方式	B3 B5 B35
重量/毛重	57(65)kg
防护等级	IP55
绝缘等级	F级
额定温升	90K
振动等级	A
噪声	≤70dB(A)
环境温度	-15~45°C
环境湿度	≤95%RH



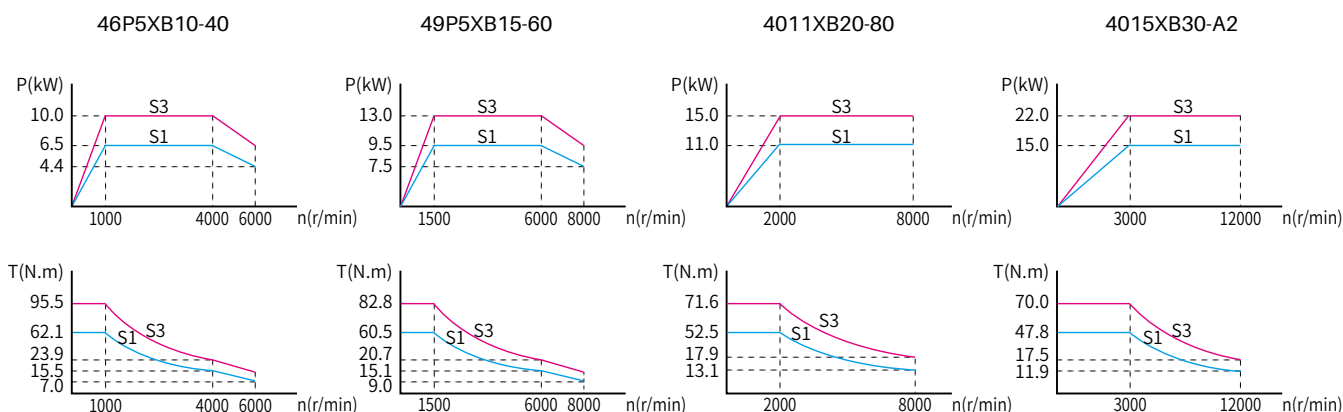


### ◆ 电气参数

电压等级: 400V 接法: Y 风机功率: 35W 风机电压: 380V 风机电流: 0.09A

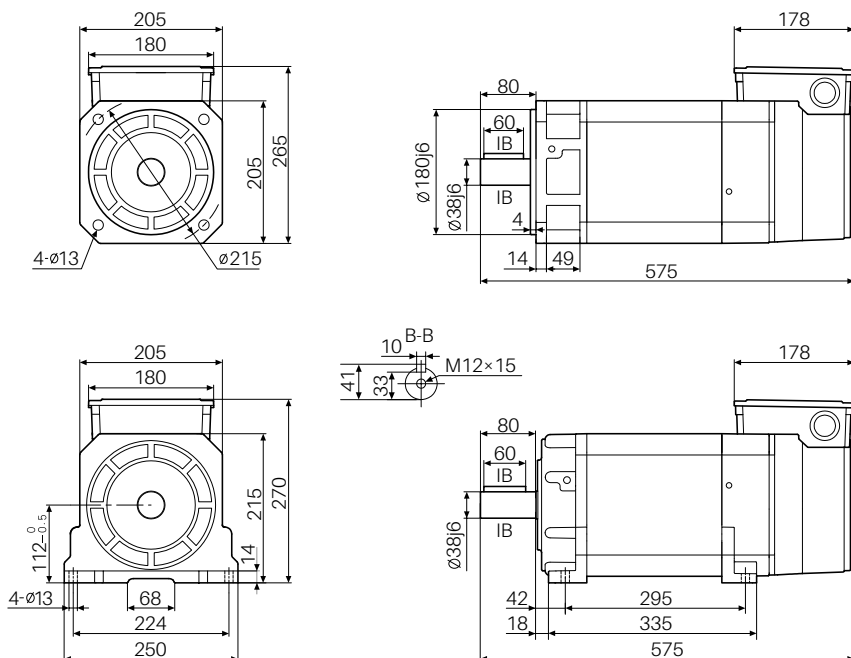
电机型号	额定功率 (kW)	额定电流 (A)	额定转矩 (N·m)	额定电压 (V)	极数 (P)	额定频率 (Hz)	额定转速 (r/min)	恒功率最高转速 (r/min)	最高转速 (r/min)	转动惯量 (kg·m <sup>2</sup> )
Z18-46P5XB10-XXXX	6.5	12.8/14.1/15.9	62.1	380/345/305	4	35.0	1000	2000/3000/4000	6000	0.0325
Z18-49P5XB15-XXXX	9.5	17.9/20.3/23.9	60.5	380/340/290	4	51.8	1500	3000/4500/6000	8000	0.0325
Z18-4011XB20-XXXX	11	21.3/21.3/26.0	52.5	380/375/305	4	68.0	2000	4000/6000/8000	8000	0.0325
Z18-4015XB30-XXXX	15	27.7/30.9/36.1	47.8	380/355/300	4	101.5	3000	6000/9000/12000	8000	0.0325

### ◆ 特性曲线



### ◆ 性能指标

名称	指标
编码器 (可选)	CE9-2500(增量)
	CE9A-23B(绝对值)
	RZ12-1024(旋变)
	SC-2048(正余弦)
	SC-128(正余弦)
轴伸结构	G:光轴
	J:带键
安装方式	B3 B5 B35
重量/毛重	71(81)kg
防护等级	IP55
绝缘等级	F级
额定温升	90K
振动等级	A
噪声	≤70dB(A)
环境温度	-15~45°C
环境湿度	≤95%RH



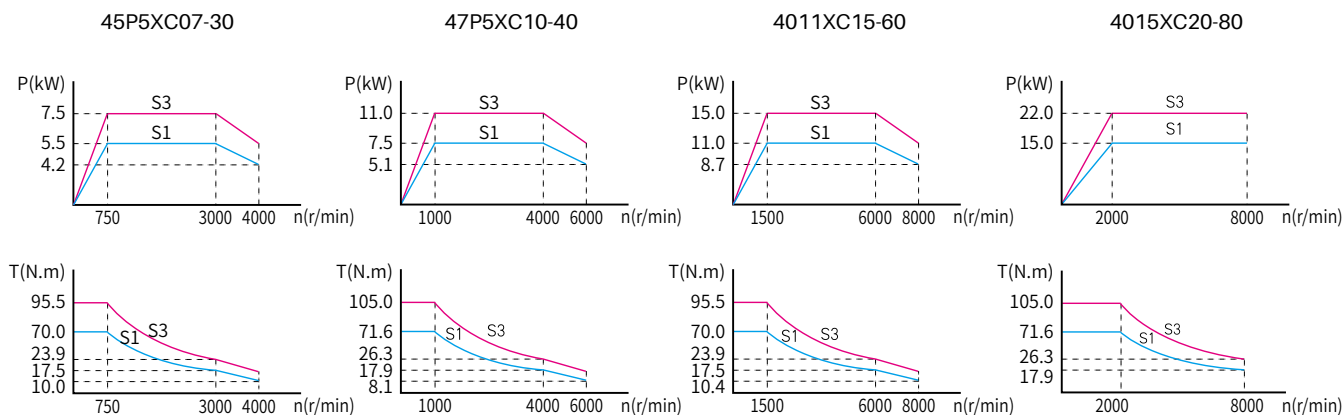


### ◆ 电气参数

电压等级: 400V 接法: Y 风机功率: 90W 风机电压: 380V 风机电流: 0.23A

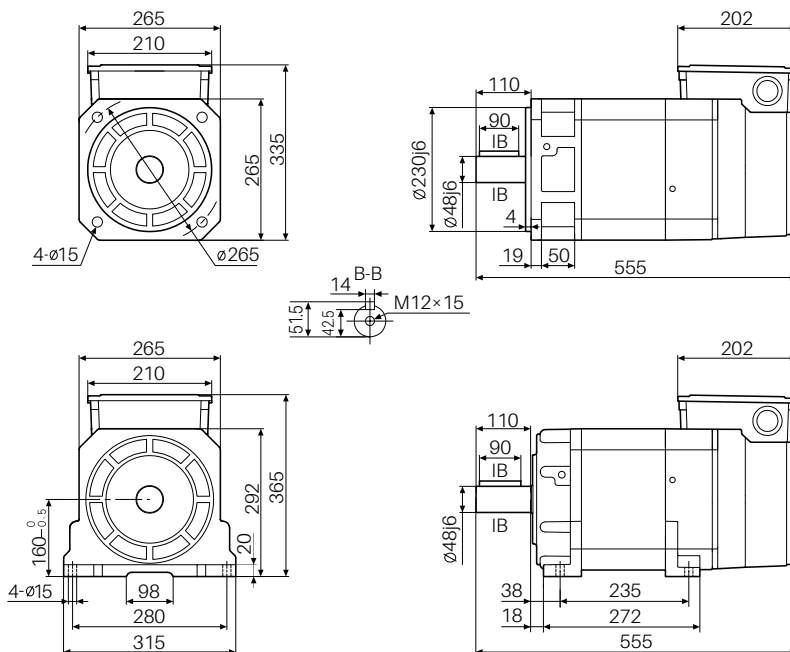
电机型号	额定功率 (kW)	额定电流 (A)	额定转矩 (N·m)	额定电压 (V)	极数 (P)	额定频率 (Hz)	额定转速 (r/min)	恒功率最高转速 (r/min)	最高转速 (r/min)	转动惯量 (kg·m <sup>2</sup> )
Z18-45P5XC07-XXXX	5.5	10.7/12.1/13.7	70.0	380/340/300	4	26.1	750	1500/2200/3000	4000	0.0717
Z18-47P5XC10-XXXX	7.5	14.4/16.0/18.5	71.6	380/340/295	4	34.4	1000	2000/3000/4000	6000	0.0717
Z18-4011XC15-XXXX	11	20.6/23.4/27.2	70.0	380/335/290	4	51.1	1500	3000/4500/6000	8000	0.0717
Z18-4015XC20-XXXX	15	27.9/30.6/37.2	71.6	380/345/285	4	67.7	2000	4000/6000/8000	8000	0.0717

### ◆ 特性曲线



### ◆ 性能指标

名称	指标
编码器 (可选)	CE9-2500(增量)
	CE9A-23B(绝对值)
	RZ12-1024(旋变)
	SC-2048(正余弦)
	RE12-17bit(绝对值)
轴伸结构	G:光轴
	J:带键
安装方式	B3 B5 B35
重量/毛重	93(103)kg
防护等级	IP55
绝缘等级	F级
额定温升	90K
振动等级	A
噪声	≤70dB(A)
环境温度	-15~45°C
环境湿度	≤95%RH



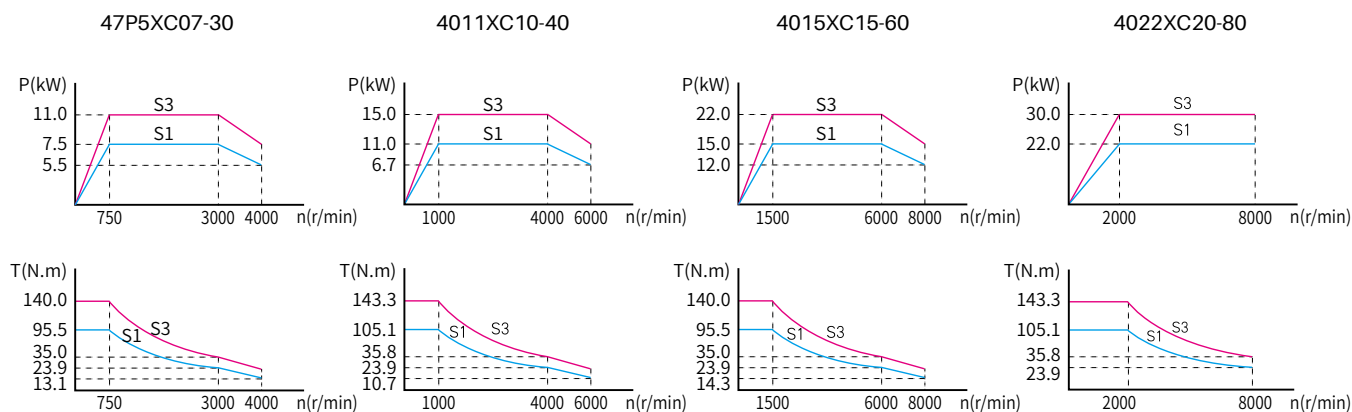


### ◆ 电气参数

电压等级: 400V 接法: Y 风机功率: 90W 风机电压: 380V 风机电流: 0.23A

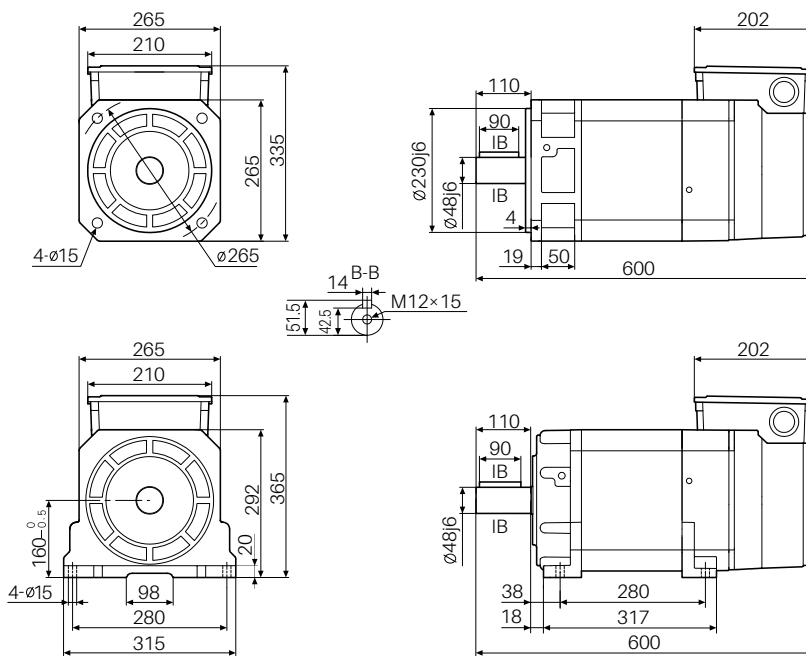
电机型号	额定功率 (kW)	额定电流 (A)	额定转矩 (N·m)	额定电压 (V)	极数 (P)	额定频率 (Hz)	额定转速 (r/min)	恒功率最高转速 (r/min)	最高转速 (r/min)	转动惯量 (kg·m <sup>2</sup> )
Z18-47P5XC07-XXXX	7.5	14.4/16.4/19.0	95.5	380/335/290	4	26.1	750	1500/2200/3000	4000	0.0890
Z18-4011XC10-XXXX	11	20.6/23.5/26.7	105.1	380/335/295	4	34.7	1000	2000/3000/4000	6000	0.0890
Z18-4015XC15-XXXX	15	27.4/31.1/37.8	95.5	380/340/280	4	51.2	1500	3000/4500/6000	8000	0.0890
Z18-4022XC20-XXXX	22	40.9/46.1/52.6	105.1	380/335/295	4	67.7	2000	4000/6000/8000	8000	0.0890

### ◆ 特性曲线



### ◆ 性能指标

名称	指标
编码器 (可选)	CE9-2500(增量)
	CE9A-23B(绝对值)
	RZ12-1024(旋变)
	SC-2048(正余弦)
	SC-128(正余弦)
	RE12-17bit(绝对值)
轴伸结构	G:光轴
	J:带键
安装方式	B3 B5 B35
重量/毛重	111(121)kg
防护等级	IP55
绝缘等级	F级
额定温升	90K
振动等级	A
噪声	≤70dB(A)
环境温度	-15~45°C
环境湿度	≤95%RH



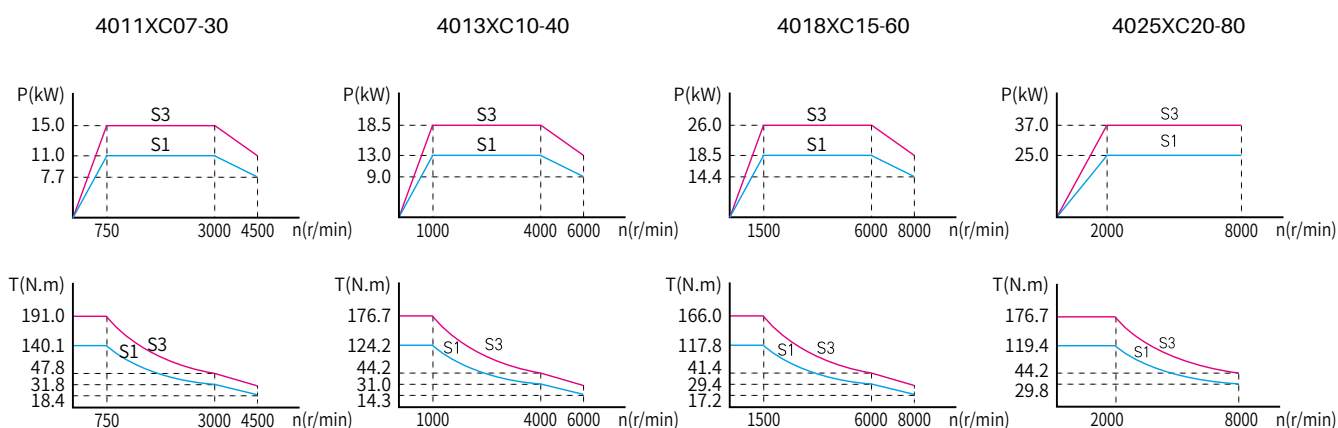


### ◆ 电气参数

电压等级: 400V 接法: Y 风机功率: 90W 风机电压: 380V 风机电流: 0.23A

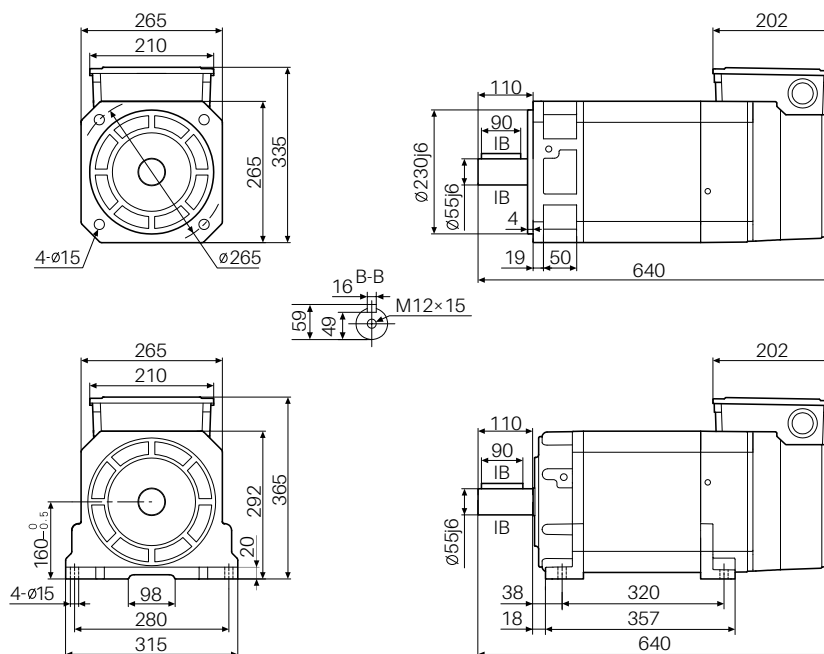
电机型号	额定功率 (kW)	额定电流 (A)	额定转矩 (N·m)	额定电压 (V)	极数 (P)	额定频率 (Hz)	额定转速 (r/min)	恒功率最高转速 (r/min)	最高转速 (r/min)	转动惯量 (kg·m <sup>2</sup> )
Z18-4010XC07-XXXX	10	19.1/21.8/25.1	127.3	380/335/290	4	26.1	750	1500/2200/3000	4000	0.1057
Z18-4013XC10-XXXX	13	24.4/28.1/33.1	124.2	380/330/280	4	34.4	1000	2000/3000/4000	6000	0.1057
Z18-4018XC15-XXXX	18.5	34.5/38.7/43.4	117.8	380/335/300	4	51.1	1500	3000/4500/6000	8000	0.1057
Z18-4025XC20-XXXX	25	45.2/50.8/58.9	119.4	380/340/295	4	67.8	2000	4000/6000/8000	8000	0.1057

### ◆ 特性曲线



### ◆ 性能指标

名称	指标
编码器 (可选)	CE9-2500(增量)
	CE9A-23B(绝对值)
	RZ12-1024(旋变)
	SC-2048(正余弦)
	SC-128(正余弦)
	RE12-17bit(绝对值)
轴伸结构	G:光轴
	J:带键
安装方式	B3 B5 B35
重量/毛重	126(136)kg
防护等级	IP55
绝缘等级	F级
额定温升	90K
振动等级	A
噪声	≤70dB(A)
环境温度	-15~45°C
环境湿度	≤95%RH



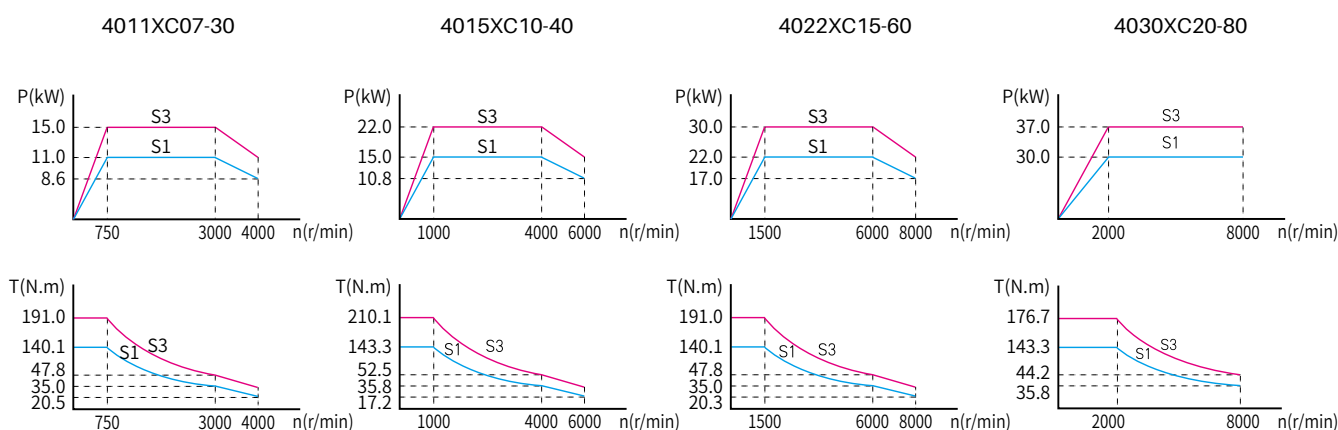


### ◆ 电气参数

电压等级: 400V 接法: Y 风机功率: 90W 风机电压: 380V 风机电流: 0.23A

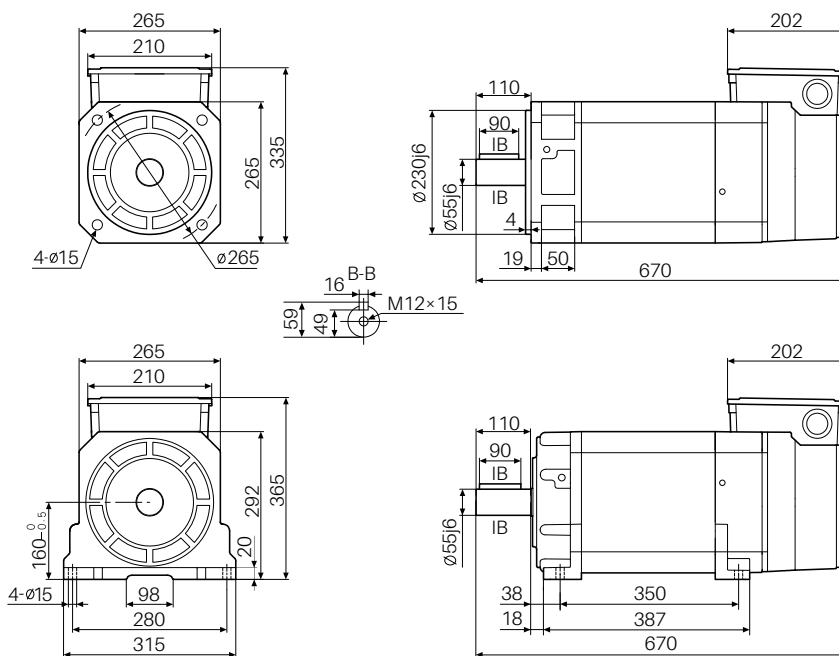
电机型号	额定功率 (kW)	额定电流 (A)	额定转矩 (N·m)	额定电压 (V)	极数 (P)	额定频率 (Hz)	额定转速 (r/min)	恒功率最高转速 (r/min)	最高转速 (r/min)	转动惯量 (kg·m <sup>2</sup> )
Z18-4011XC07-XXXX	11	20.8/24.2/28.3	140.1	380/330/280	4	26.1	750	1500/2200/3000	4000	0.1186
Z18-4015XC10-XXXX	15	28.3/33.3/36.9	143.3	380/315/290	4	34.4	1000	2000/3000/4000	6000	0.1186
Z18-4022XC15-XXXX	22	40.5/45.8/52.1	140.1	380/335/295	4	51.0	1500	3000/4500/6000	8000	0.1186
Z18-4030XC20-XXXX	30	54.2/62.6/74.3	143.3	380/330/280	4	67.8	2000	4000/6000/8000	8000	0.1186

### ◆ 特性曲线



### ◆ 性能指标

名称	指标
编码器 (可选)	CE9-2500(增量)
	CE9A-23B(绝对值)
	RZ12-1024(旋变)
	SC-2048(正余弦)
	SC-128(正余弦)
	RE12-17bit(绝对值)
轴伸结构	G:光轴
	J:带键
安装方式	B3 B5 B35
重量/毛重	138(148)kg
防护等级	IP55
绝缘等级	F级
额定温升	90K
振动等级	A
噪声	≤70dB(A)
环境温度	-15~45°C
环境湿度	≤95%RH



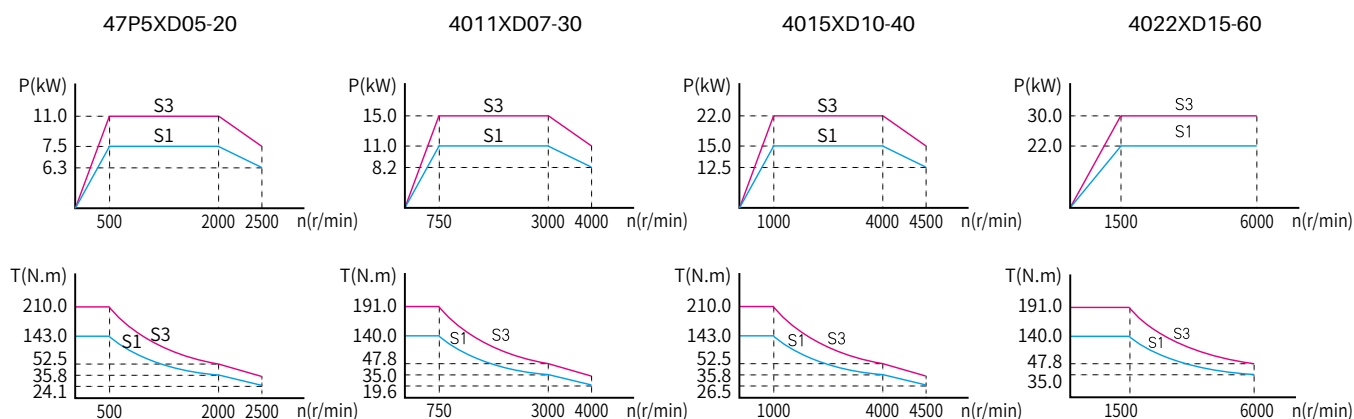


### ◆ 电气参数

电压等级: 400V 接法: Y 风机功率: 70W 风机电压: 380V 风机电流: 0.39A

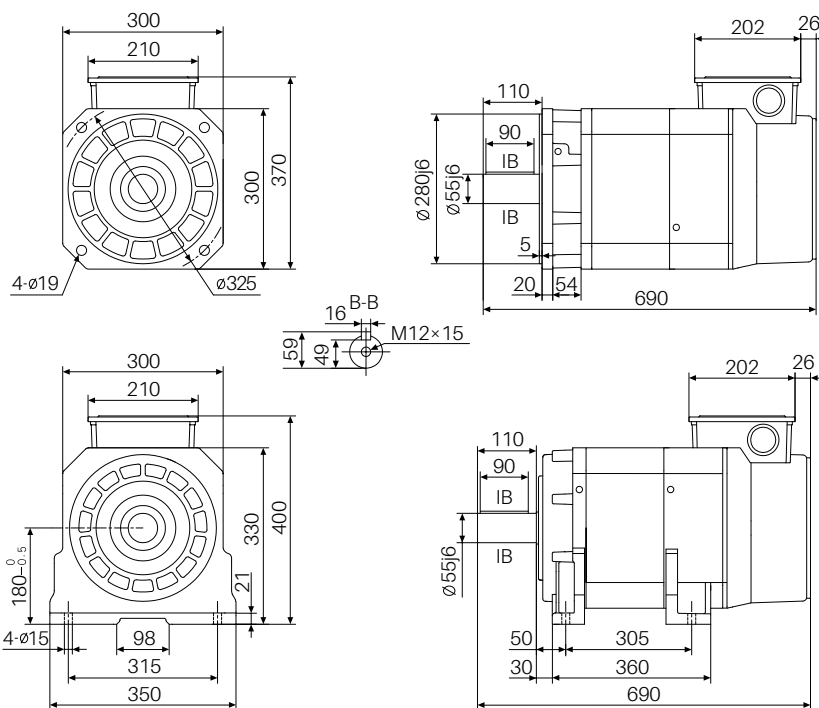
电机型号	额定功率 (kW)	额定电流 (A)	额定转矩 (N·m)	额定电压 (V)	极数 (P)	额定频率 (Hz)	额定转速 (r/min)	恒功率最高转速 (r/min)	最高转速 (r/min)	转动惯量 (kg·m <sup>2</sup> )
Z18-47P5XD05-XXXX	7.5	14.3/15.6/17.6	143	380/350/310	4	17.5	500	1000/1500/2000	2500	0.1587
Z18-4011XD07-XXXX	11	20.3/21.7/24.5	140	380/355/315	4	25.8	750	1500/2200/3000	4000	0.1587
Z18-4015XD10-XXXX	15	27.3/28.7/32.3	143	380/360/320	4	34.1	1000	2000/3000/4000	4500	0.1587
Z18-4022XD15-XXXX	22	39.0/40.3/45.8	140	380/370/325	4	50.8	1500	3000/4500/6000	6000	0.1587

### ◆ 特性曲线



### ◆ 性能指标

名称	指标
编码器 (可选)	CE9-2500(增量)
	CE9A-23B(绝对值)
	RZ12-1024(旋变)
	SC-2048(正余弦)
	SC-128(正余弦)
	RE12-17bit(绝对值)
轴伸结构	G:光轴
	J:带键
安装方式	B3 B5 B35
重量/毛重	187(199)kg
防护等级	IP55
绝缘等级	F级
额定温升	90K
振动等级	A
噪声	≤70dB(A)
环境温度	-15~45°C
环境湿度	≤95%RH



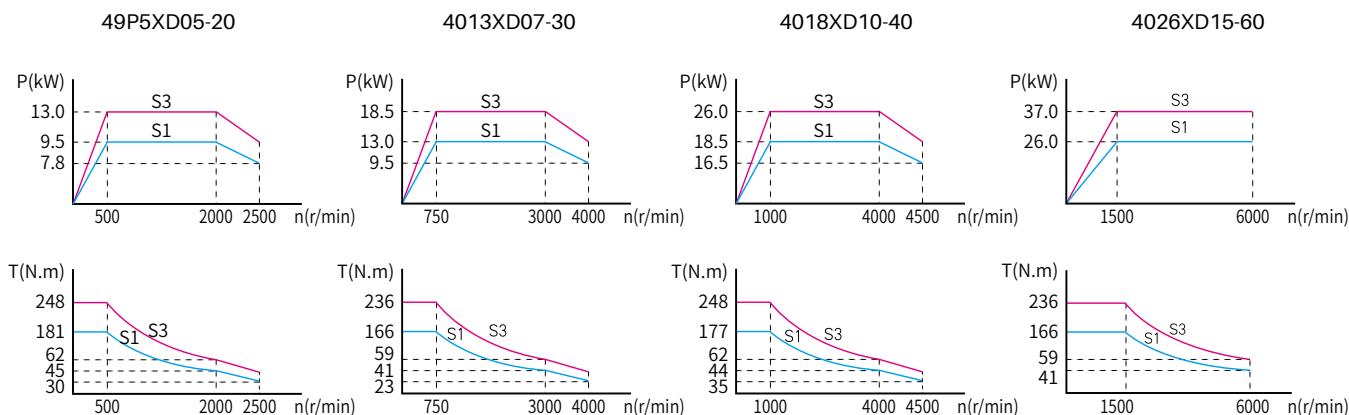


### ◆ 电气参数

电压等级: 400V 接法: Y 风机功率: 70W 风机电压: 380V 风机电流: 0.39A

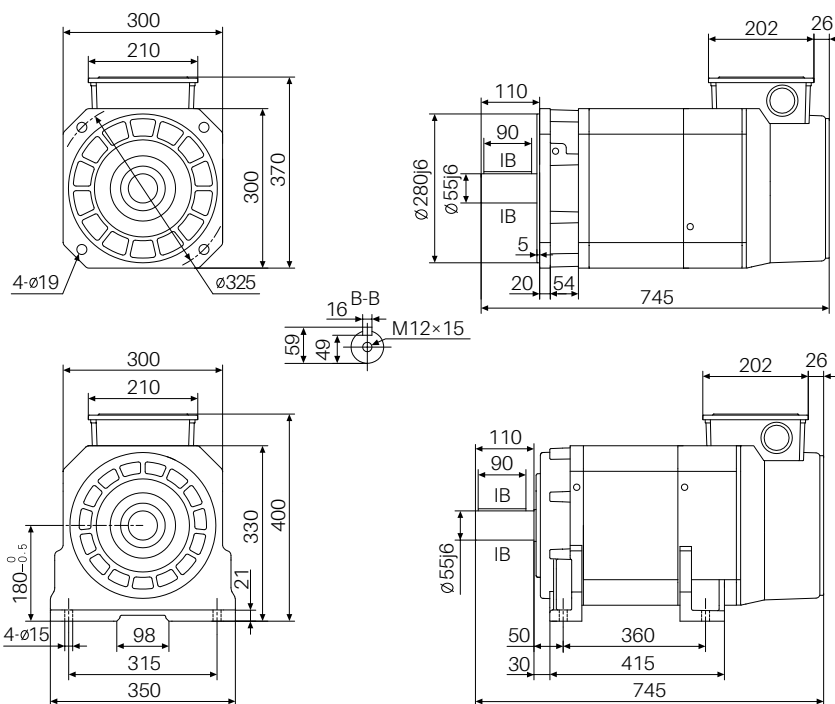
电机型号	额定功率 (kW)	额定电流 (A)	额定转矩 (N·m)	额定电压 (V)	极数 (P)	额定频率 (Hz)	额定转速 (r/min)	恒功率最高转速 (r/min)	最高转速 (r/min)	转动惯量 (kg·m <sup>2</sup> )
Z18-49P5XD05-XXXX	9.5	18.1/19.6/22.1	181	380/350/310	4	17.4	500	1000/1500/2000	2500	0.1882
Z18-4013XD07-XXXX	13	23.9/25.3/27.5	166	380/360/330	4	25.7	750	1500/2200/3000	4000	0.1882
Z18-4018XD10-XXXX	18.5	33.4/36.3/40.9	177	380/350/310	4	34.1	1000	2000/3000/4000	4500	0.1882
Z18-4026XD15-XXXX	26	46.1/48.9/53.2	166	380/360/330	4	50.7	1500	3000/4500/6000	6000	0.1882

### ◆ 特性曲线



### ◆ 性能指标

名称	指标
编码器 (可选)	CE9-2500(增量)
	CE9A-23B(绝对值)
	RZ12-1024(旋变)
	SC-2048(正余弦)
	SC-128(正余弦)
	RE12-17bit(绝对值)
轴伸结构	G:光轴
	J:带键
安装方式	B3 B5 B35
重量/毛重	208(220)kg
防护等级	IP55
绝缘等级	F级
额定温升	90K
振动等级	A
噪声	≤70dB(A)
环境温度	-15~45°C
环境湿度	≤95%RH



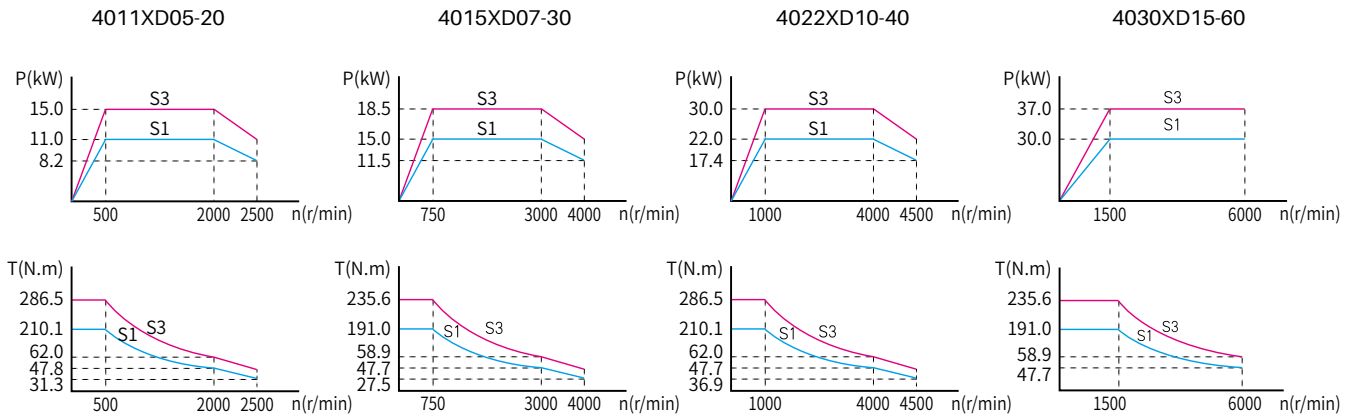


### ◆ 电气参数

电压等级: 400V 接法: Y 风机功率: 70W 风机电压: 380V 风机电流: 0.39A

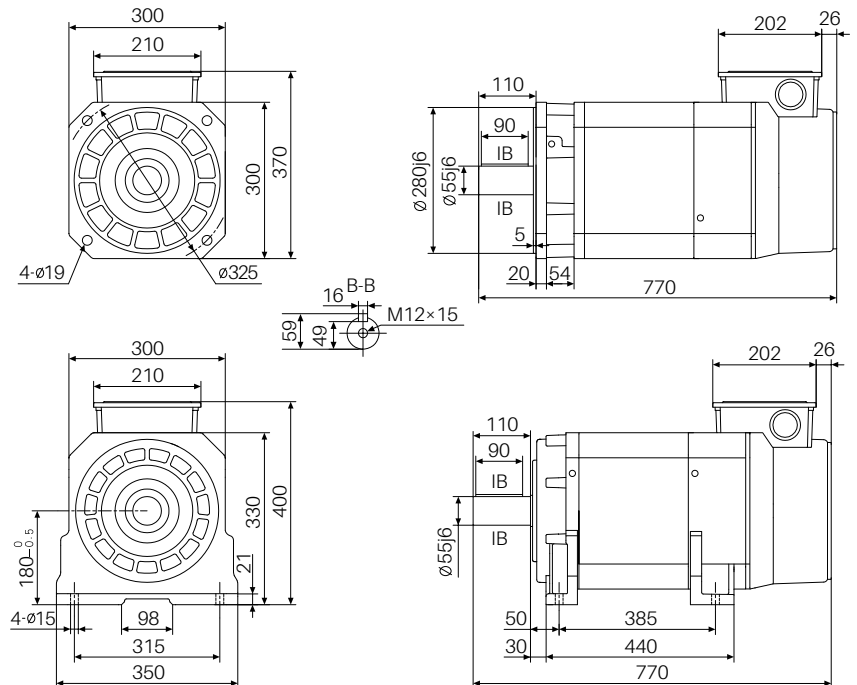
电机型号	额定功率 (kW)	额定电流 (A)	额定转矩 (N·m)	额定电压 (V)	极数 (P)	额定频率 (Hz)	额定转速 (r/min)	恒功率最高转速 (r/min)	最高转速 (r/min)	转动惯量 (kg·m <sup>2</sup> )
Z18-4011XD05-XXXX	11	20.7/21.4/24	210.1	380/370/330	4	17.5	500	1000/1500/2000	2500	0.2046
Z18-4015XD07-XXXX	15	27.3/28.0/32.6	191	380/370/320	4	25.8	750	1500/2200/3000	4000	0.2046
Z18-4022XD10-XXXX	22	39.3/40.7/45.6	210.1	380/370/330	4	34.2	1000	2000/3000/4000	4500	0.2046
Z18-4030XD15-XXXX	30	52.7/55.9/65.7	191	380/360/305	4	50.8	1500	3000/4500/6000	6000	0.2046

### ◆ 特性曲线



### ◆ 性能指标

名称	指标
编码器 (可选)	CE9-2500(增量)
	CE9A-23B(绝对值)
	RZ12-1024(旋变)
	SC-2048(正余弦)
	SC-128(正余弦)
	RE12-17bit(绝对值)
轴伸结构	G:光轴
	J:带键
安装方式	B3 B5 B35
重量/毛重	221(233)kg
防护等级	IP55
绝缘等级	F级
额定温升	90K
振动等级	A
噪声	≤70dB(A)
环境温度	-15~45°C
环境湿度	≤95%RH



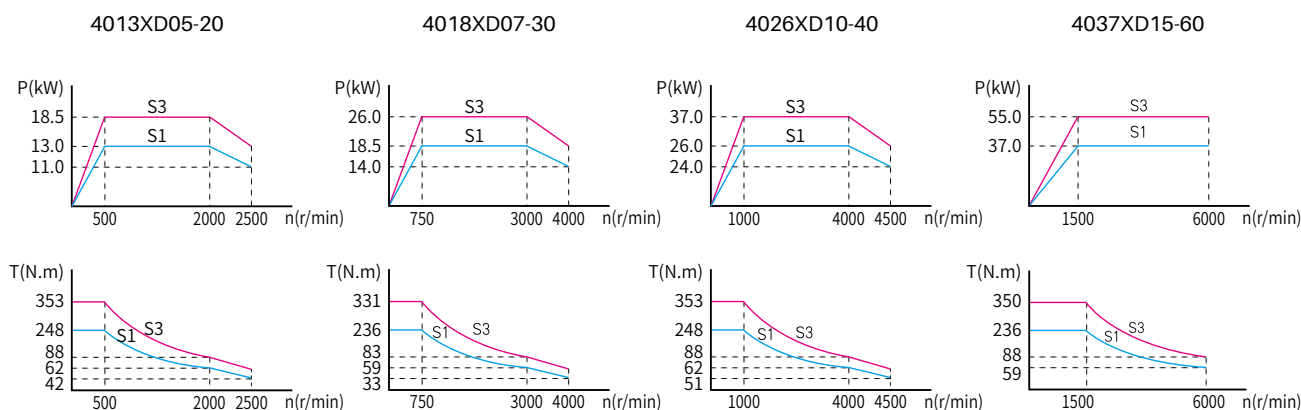


### ◆ 电气参数

电压等级: 400V 接法: Y 风机功率: 70W 风机电压: 380V 风机电流: 0.39A

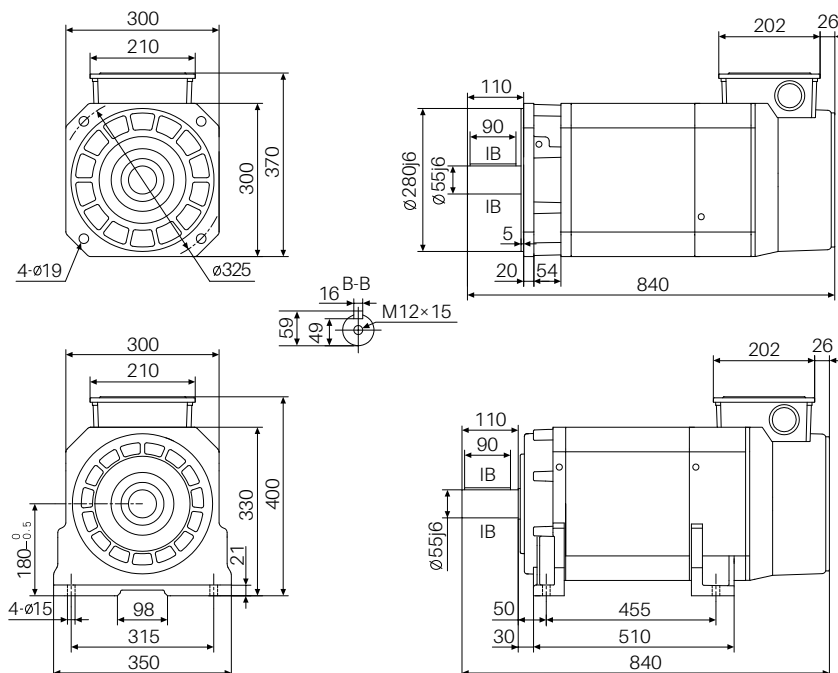
电机型号	额定功率 (kW)	额定电流 (A)	额定转矩 (N·m)	额定电压 (V)	极数 (P)	额定频率 (Hz)	额定转速 (r/min)	恒功率最高转速 (r/min)	最高转速 (r/min)	转动惯量 (kg·m <sup>2</sup> )
Z18-4013XD05-XXXX	13	24.4/26.9/29.9	248	380/345/310	4	17.4	500	1000/1500/2000	2500	0.2505
Z18-4018XD07-XXXX	18.5	33.4/34.4/39.9	236	380/370/320	4	25.8	750	1500/2200/3000	4000	0.2505
Z18-4026XD10-XXXX	26	46.7/50.4/57.9	248	380/350/305	4	34.1	1000	2000/3000/4000	4500	0.2505
Z18-4037XD15-XXXX	37	65.3/71.9/79.9	236	380/345/310	4	50.7	1500	3000/4500/6000	6000	0.2505

### ◆ 特性曲线



### ◆ 性能指标

名称	指标
编码器 (可选)	CE9-2500(增量)
	CE9A-23B(绝对值)
	RZ12-1024(旋变)
	SC-2048(正余弦)
	SC-128(正余弦)
	RE12-17bit(绝对值)
轴伸结构	G:光轴
	J:带键
安装方式	B3 B5 B35
重量/毛重	255(267)kg
防护等级	IP55
绝缘等级	F级
额定温升	90K
振动等级	A
噪声	≤70dB(A)
环境温度	-15~45°C
环境湿度	≤95%RH



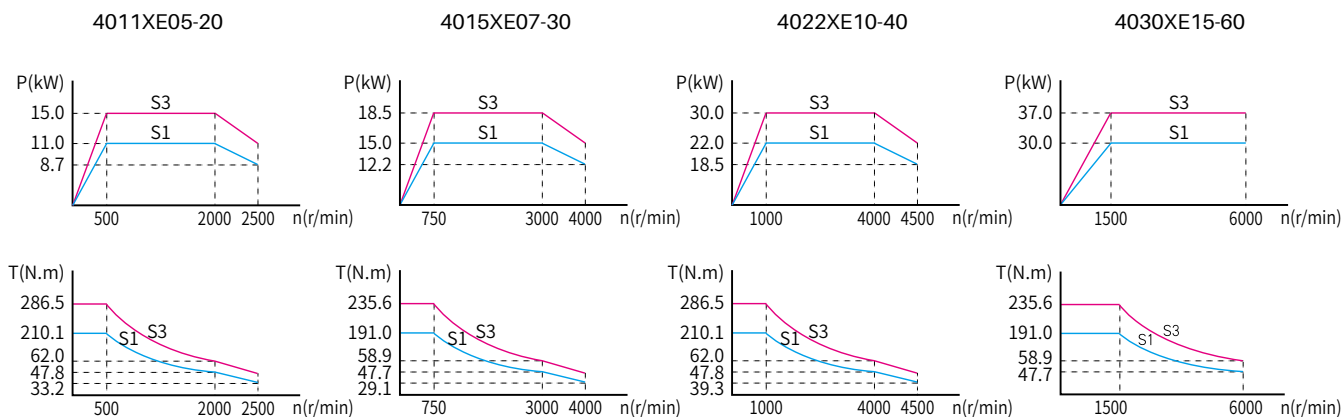


### ◆ 电气参数

电压等级: 400V 接法: Y 风机功率: 70W 风机电压: 380V 风机电流: 0.39A

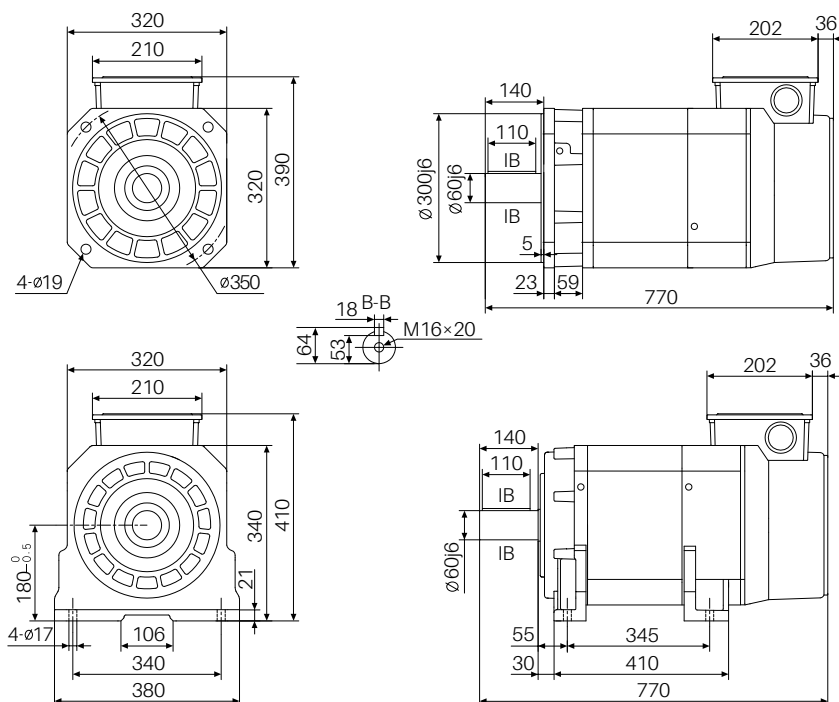
电机型号	额定功率 (kW)	额定电流 (A)	额定转矩 (N·m)	额定电压 (V)	极数 (P)	额定频率 (Hz)	额定转速 (r/min)	恒功率最高转速 (r/min)	最高转速 (r/min)	转动惯量 (kg·m <sup>2</sup> )
Z18-4011XE05-XXXX	11	20.9/22/26	210.1	380/360/305	4	17.7	500	1000/1500/2000	2500	0.2372
Z18-4015XE07-XXXX	15	27.4/30.2/35.4	191	380/345/295	4	25.8	750	1500/2200/3000	4000	0.2372
Z18-4022XE10-XXXX	22	39.3/44.1/48.5	210.1	380/340/310	4	34.3	1000	2000/3000/4000	4500	0.2372
Z18-4030XE15-XXXX	30	52.7/58.4/67.3	191	380/345/300	4	50.9	1500	3000/4500/6000	6000	0.2372

### ◆ 特性曲线



### ◆ 性能指标

名称	指标
编码器 (可选)	CE9-2500(增量)
	CE9A-23B(绝对值)
	RZ12-1024(旋变)
	SC-2048(正余弦)
	SC-256(正余弦)
	RE12-17bit(绝对值)
轴伸结构	G:光轴
	J:带键
安装方式	B3 B5 B35
重量/毛重	227(239)kg
防护等级	IP55
绝缘等级	F级
额定温升	90K
振动等级	A
噪声	≤70dB(A)
环境温度	-15~45°C
环境湿度	≤95%RH



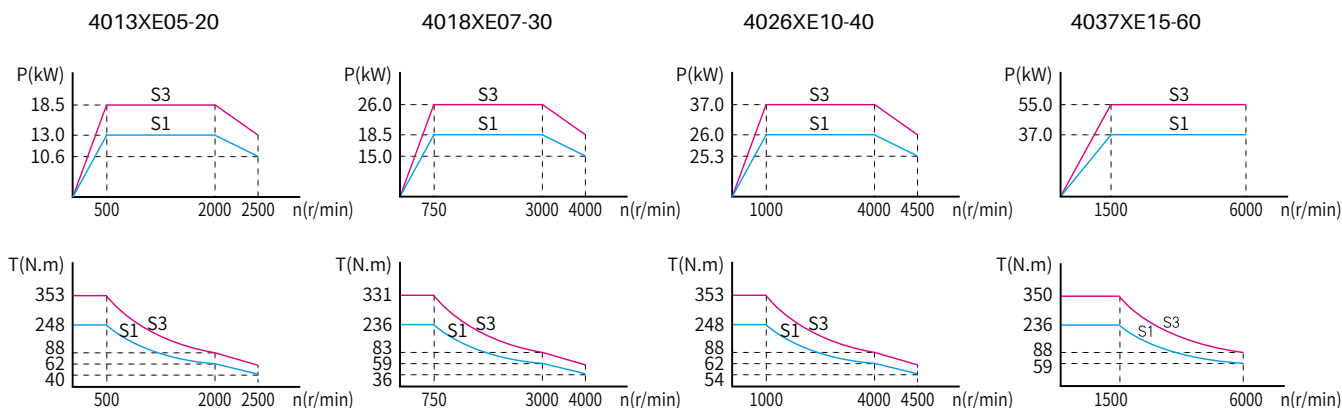


### ◆ 电气参数

电压等级: 400V 接法: Y 风机功率: 70W 风机电压: 380V 风机电流: 0.39A

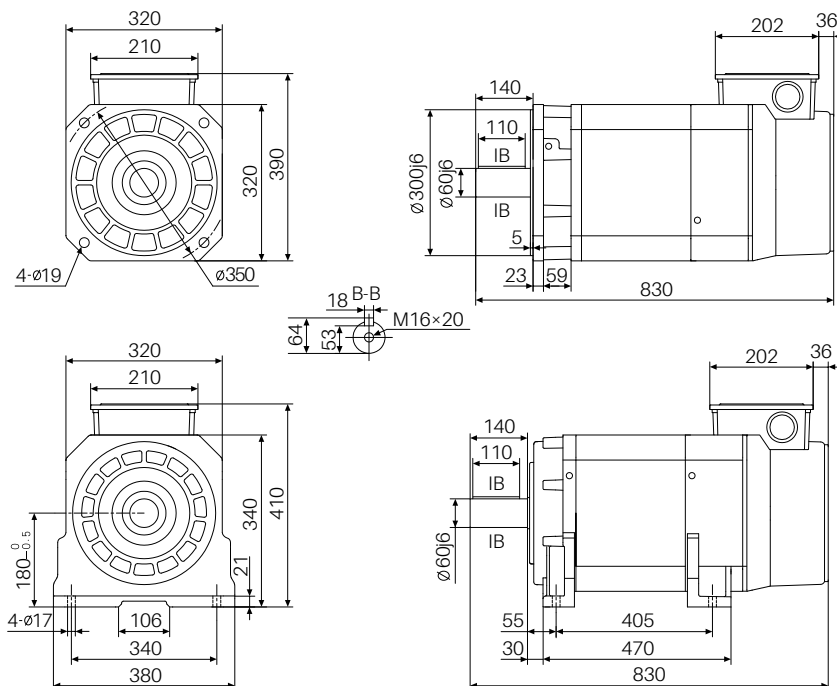
电机型号	额定功率 (kW)	额定电流 (A)	额定转矩 (N·m)	额定电压 (V)	极数 (P)	额定频率 (Hz)	额定转速 (r/min)	恒功率最高转速 (r/min)	最高转速 (r/min)	转动惯量 (kg·m <sup>2</sup> )
Z18-4013XE05-XXXX	13	24.4/27.3/30.4	248	380/340/305	4	17.5	500	1000/1500/2000	2500	0.2918
Z18-4018XE07-XXXX	18.5	33.8/37.1/42.7	236	380/345/300	4	25.7	750	1500/2200/3000	4000	0.2918
Z18-4026XE10-XXXX	26	46.5/53.3/59.9	248	380/330/295	4	34.1	1000	2000/3000/4000	4500	0.2918
Z18-4037XE15-XXXX	37	64.6/72.9/81.0	236	380/340/305	4	50.8	1500	3000/4500/6000	6000	0.2918

### ◆ 特性曲线



### ◆ 性能指标

名称	指标
编码器 (可选)	CE9-2500(增量)
	CE9A-23B(绝对值)
	RZ12-1024(旋变)
	SC-2048(正余弦)
	SC-256(正余弦)
	RE12-17bit(绝对值)
轴伸结构	G:光轴
	J:带键
安装方式	B3 B5 B35
重量/毛重	260(272)kg
防护等级	IP55
绝缘等级	F级
额定温升	90K
振动等级	A
噪声	≤70dB(A)
环境温度	-15~45°C
环境湿度	≤95%RH



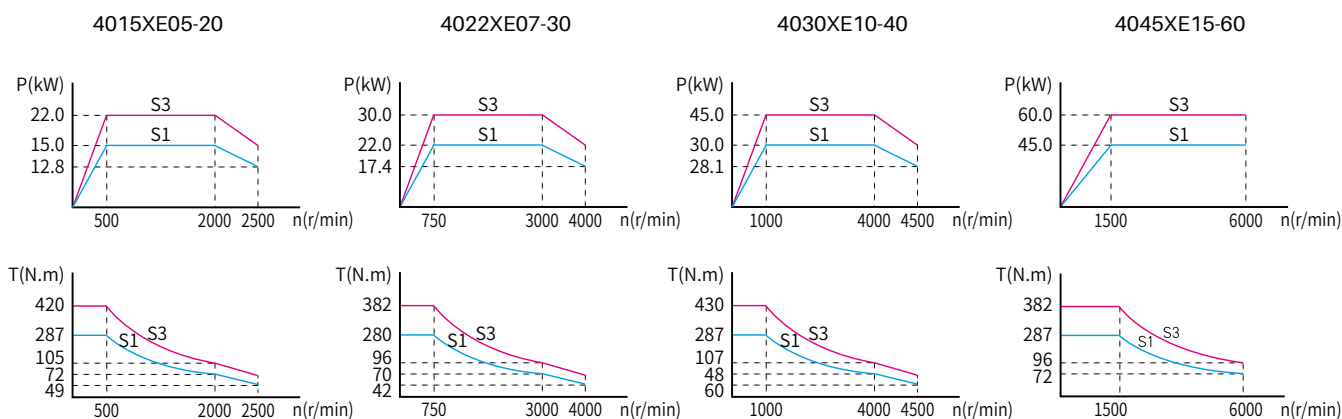


### ◆ 电气参数

电压等级: 400V 接法: Y 风机功率: 70W 风机电压: 380V 风机电流: 0.39A

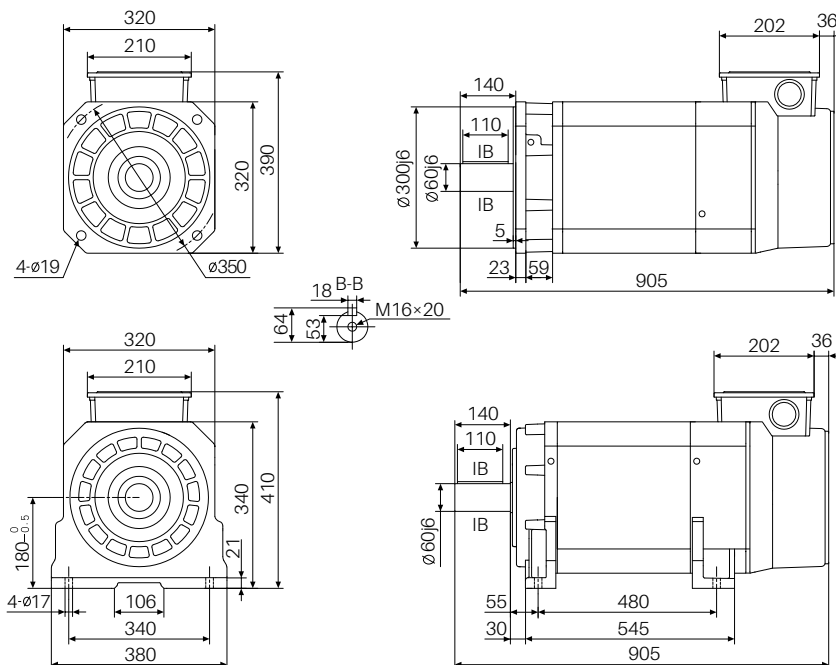
电机型号	额定功率 (kW)	额定电流 (A)	额定转矩 (N·m)	额定电压 (V)	极数 (P)	额定频率 (Hz)	额定转速 (r/min)	恒功率最高转速 (r/min)	最高转速 (r/min)	转动惯量 (kg·m <sup>2</sup> )
Z18-4015XE05-XXX	15	27.8/29.4/34.1	287	380/360/310	4	17.4	500	1000/1500/2000	2500	0.3602
Z18-4022XE07-XXX	22	39.5/43.0/48.5	280	380/350/310	4	25.8	750	1500/2200/3000	4000	0.3602
Z18-4030XE10-XXX	30	53.2/56.3/66.2	287	380/360/305	4	34.1	1000	2000/3000/4000	4500	0.3602
Z18-4045XE15-XXX	45	78.8/87.9/98.2	287	380/340/305	4	50.7	1500	3000/4500/6000	6000	0.3602

### ◆ 特性曲线



### ◆ 性能指标

名称	指标
编码器 (可选)	CE9-2500(增量)
	CE9A-23B(绝对值)
	RZ12-1024(旋变)
	SC-2048(正余弦)
	SC-256(正余弦)
	RE12-17bit(绝对值)
轴伸结构	G:光轴
	J:带键
安装方式	B3 B5 B35
重量/毛重	301(313)kg
防护等级	IP55
绝缘等级	F级
额定温升	90K
振动等级	A
噪声	≤70dB(A)
环境温度	-15~45℃
环境湿度	≤95%RH



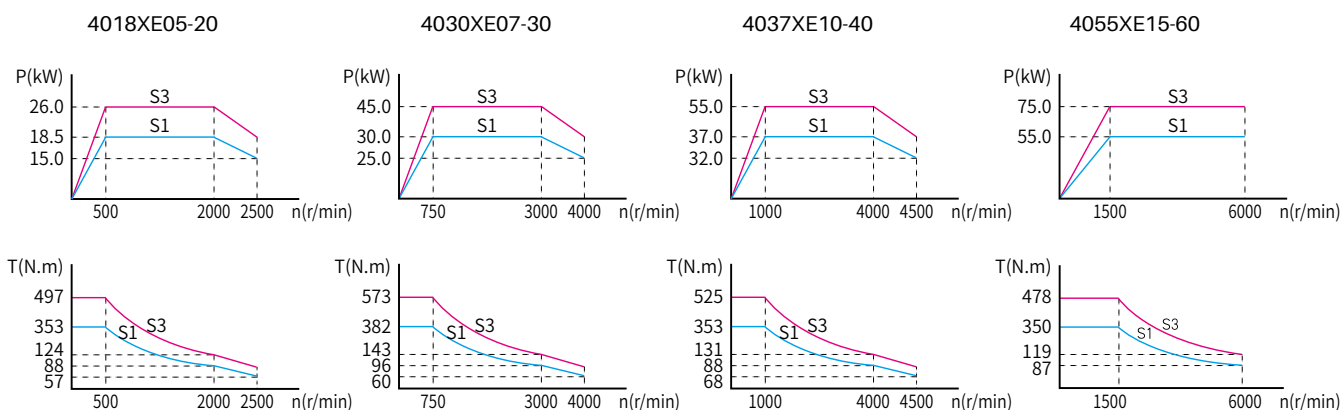


### ◆ 电气参数

电压等级: 400V 接法: Y 风机功率: 70W 风机电压: 380V 风机电流: 0.39A

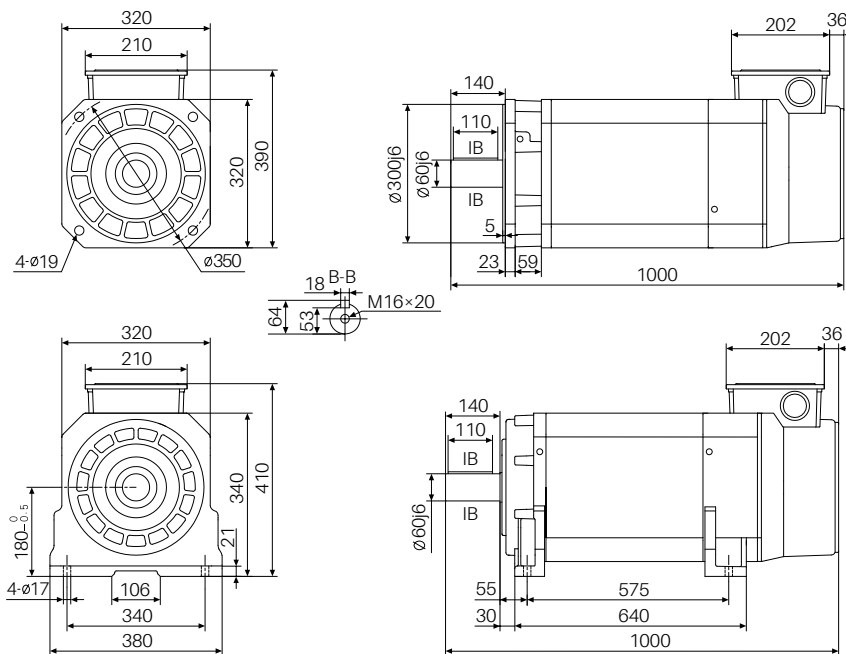
电机型号	额定功率 (kW)	额定电流 (A)	额定转矩 (N·m)	额定电压 (V)	极数 (P)	额定频率 (Hz)	额定转速 (r/min)	恒功率最高转速 (r/min)	最高转速 (r/min)	转动惯量 (kg·m <sup>2</sup> )
Z18-4018XE05-XXXX	18.5	34.1/37.1/40.6	353	380/350/320	4	17.4	500	1000/1500/2000	2500	0.4467
Z18-4030XE07-XXXX	30	54.3/58.6/68.4	382	380/350/300	4	25.7	750	1500/2200/3000	4000	0.4467
Z18-4037XE10-XXXX	37	65.4/69.7/77.8	353	380/360/320	4	34.0	1000	2000/3000/4000	4500	0.4467
Z18-4055XE15-XXXX	55	96.1/109.2/128.1	350	380/335/285	4	50.7	1500	3000/4500/6000	6000	0.4467

### ◆ 特性曲线



### ◆ 性能指标

名称	指标
编码器 (可选)	CE9-2500(增量)
	CE9A-23B(绝对值)
	RZ12-1024(旋变)
	SC-2048(正余弦)
	SC-256(正余弦)
	RE12-17bit(绝对值)
轴伸结构	G:光轴
	J:带键
安装方式	B3 B5 B35
重量/毛重	353(365)kg
防护等级	IP55
绝缘等级	F级
额定温升	90K
振动等级	A
噪声	≤70dB(A)
环境温度	-15~45°C
环境湿度	≤95%RH



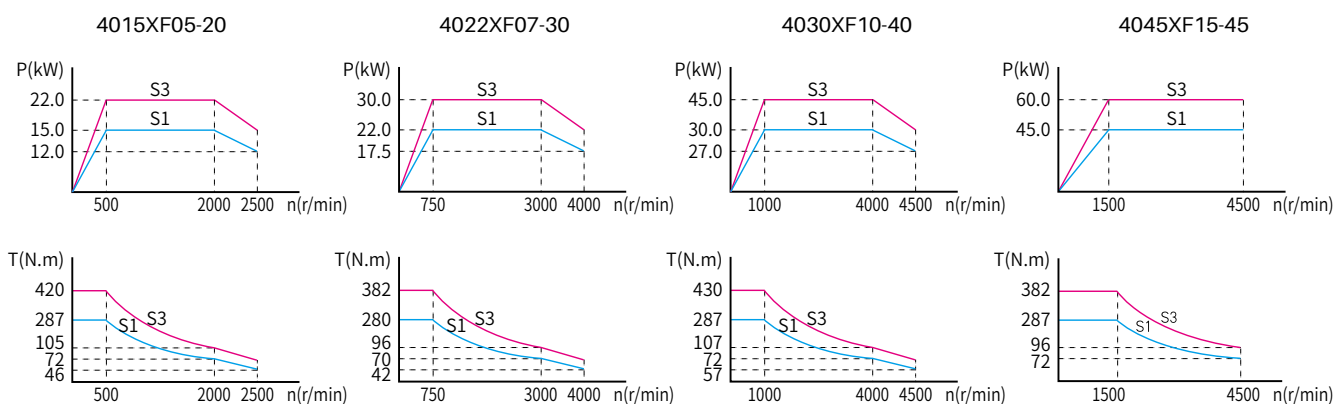


### ◆ 电气参数

电压等级: 400V 接法: Δ 风机功率: 270W 风机电压: 380V 风机电流: 0.9A

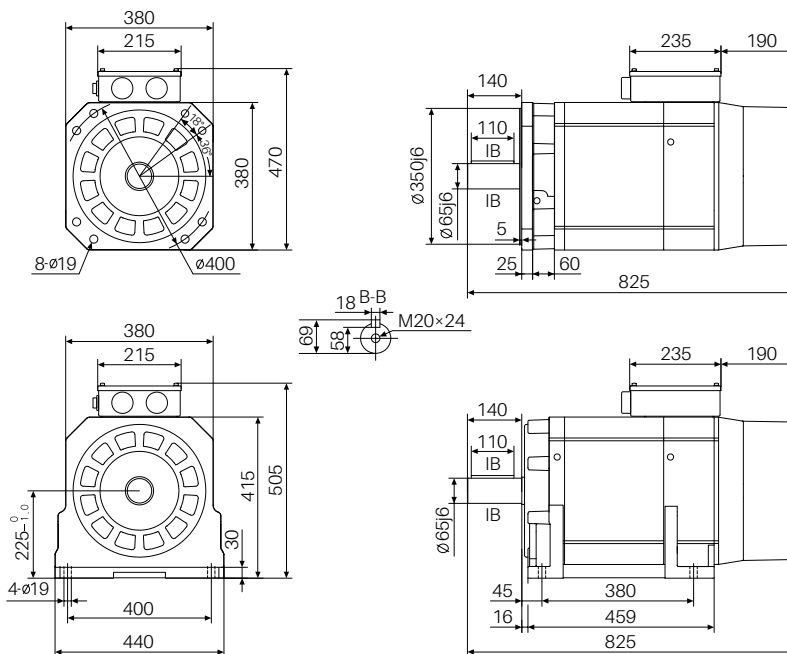
电机型号	额定功率 (kW)	额定电流 (A)	额定转矩 (N·m)	额定电压 (V)	极数 (P)	额定频率 (Hz)	额定转速 (r/min)	恒功率最高转速 (r/min)	最高转速 (r/min)	转动惯量 (kg·m <sup>2</sup> )
Z18-4015XF05-XXXX	15	28/28/31	287	380/375/340	4	17.3	500	1000/1500/2000	2500	0.4133
Z18-4022XF07-XXXX	22	40/41/45	280	380/375/335	4	25.6	750	1500/2200/3000	4000	0.4133
Z18-4030XF10-XXXX	30	53/54/60	287	380/375/335	4	34.0	1000	2000/3000/4000	4500	0.4133
Z18-4045XF15-XXXX	45	79/80	287	380/375	4	50.6	1500	3000/4500	4500	0.4133

### ◆ 特性曲线



### ◆ 性能指标

名称	指标
编码器 (可选)	IGS04T08-256(增量)
	CE30-2500(增量)
	CE30-8192(增量)
	SC-256(正余弦)
	RZ30-1024(旋变)
	RE12-17bit(绝对值)
轴伸结构	G:光轴
	J:带键
安装方式	B3 B5 B35
重量/毛重	355(367)kg
防护等级	IP55
绝缘等级	F级
额定温升	90K
振动等级	A
噪声	≤70dB(A)
环境温度	-15~45°C
环境湿度	≤95%RH



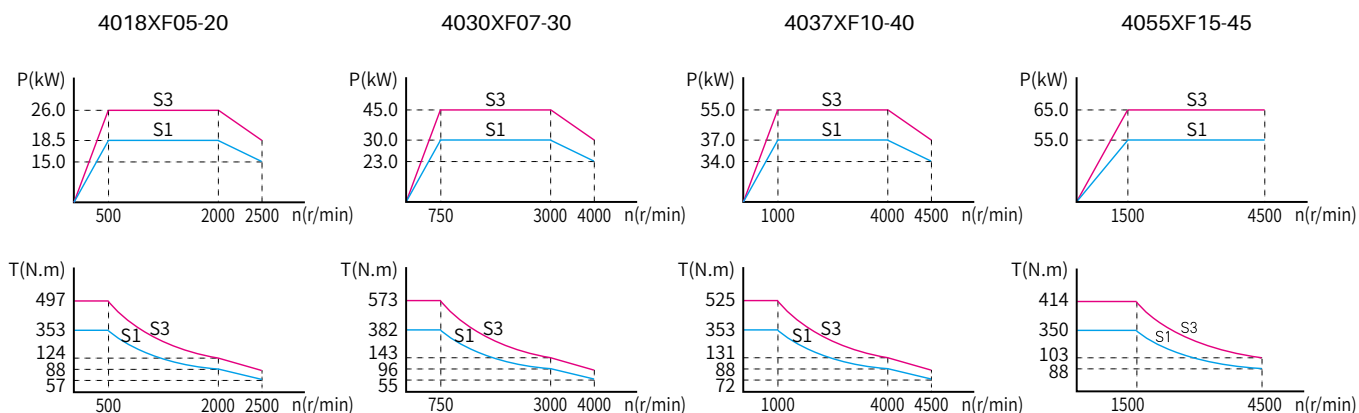


### ◆ 电气参数

电压等级: 400V 接法: Δ 风机功率: 270W 风机电压: 380V 风机电流: 0.9A

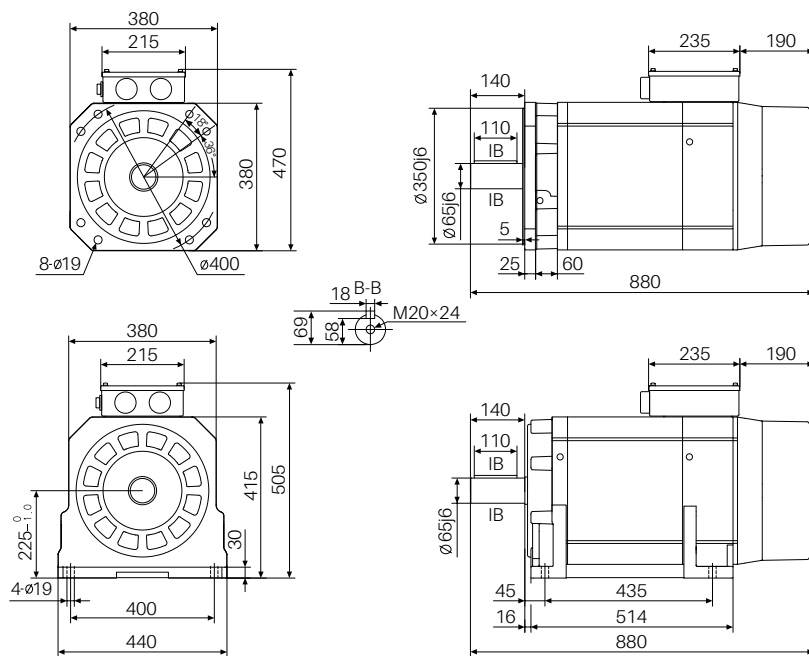
电机型号	额定功率 (kW)	额定电流 (A)	额定转矩 (N·m)	额定电压 (V)	极数 (P)	额定频率 (Hz)	额定转速 (r/min)	恒功率最高转速 (r/min)	最高转速 (r/min)	转动惯量 (kg·m <sup>2</sup> )
Z18-4018XF05-XXX	18.5	34/35/38	353	380/375/340	4	17.3	500	1000/1500/2000	2500	0.4996
Z18-4030XF07-XXX	30	54/55/62	382	380/375/330	4	25.6	750	1500/2200/3000	4000	0.4996
Z18-4037XF10-XXX	37	66/67/74	353	380/375/335	4	33.9	1000	2000/3000/4000	4500	0.4996
Z18-4055XF15-XXX	55	97/98	350	380/375	4	50.6	1500	3000/4500	4500	0.4996

### ◆ 特性曲线



### ◆ 性能指标

名称	指标
编码器 (可选)	IGS04T08-256(增量)
	CE30-2500(增量)
	CE30-8192(增量)
	SC-256(正余弦)
	RZ30-1024(旋变)
	RE12-17bit(绝对值)
轴伸结构	G:光轴
	J:带键
安装方式	B3 B5 B35
重量/毛重	398(413)kg
防护等级	IP55
绝缘等级	F级
额定温升	90K
振动等级	A
噪声	≤70dB(A)
环境温度	-15~45°C
环境湿度	≤95%RH



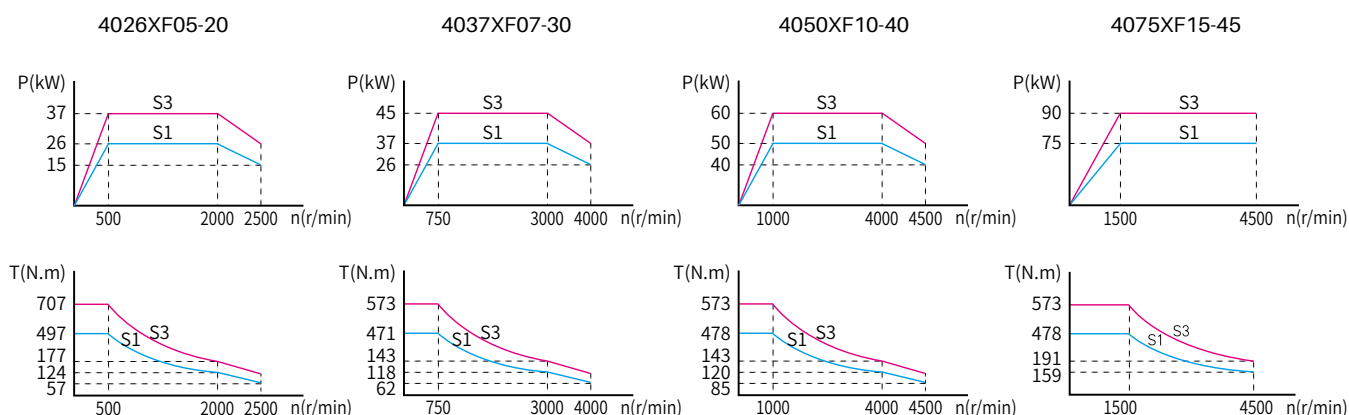


### ◆ 电气参数

电压等级: 400V 接法: Δ 风机功率: 270W 风机电压: 380V 风机电流: 0.9A

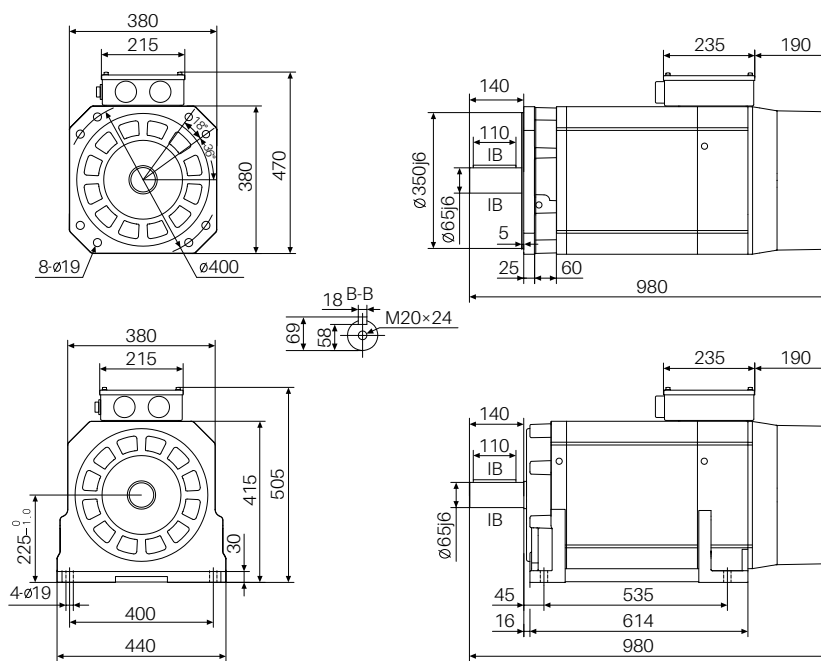
电机型号	额定功率 (kW)	额定电流 (A)	额定转矩 (N·m)	额定电压 (V)	极数 (P)	额定频率 (Hz)	额定转速 (r/min)	恒功率最高转速 (r/min)	最高转速 (r/min)	转动惯量 (kg·m <sup>2</sup> )
Z18-4026XF05-XXXX	26	47/48/55	497	380/375/330	4	17.3	500	1000/1500/2000	2500	0.6565
Z18-4037XF07-XXXX	37	66/66/75	471	380/375/335	4	25.6	750	1500/2200/3000	4000	0.6565
Z18-4050XF10-XXXX	50	88/89/99	478	380/375/340	4	33.9	1000	2000/3000/4000	4500	0.6565
Z18-4075XF15-XXXX	75	131/133	478	380/375	4	50.6	1500	3000/4500	4500	0.6565

### ◆ 特性曲线



### ◆ 性能指标

名称	指标
编码器 (可选)	IGS04T08-256(增量)
	CE30-2500(增量)
	CE30-8192(增量)
	SC-256(正余弦)
	RZ30-1024(旋变)
	RE12-17bit(绝对值)
轴伸结构	G:光轴
	J:带键
安装方式	B3 B5 B35
重量/毛重	478 (493) kg
防护等级	IP55
绝缘等级	F级
额定温升	90K
振动等级	A
噪声	≤70dB(A)
环境温度	-15~45°C
环境湿度	≤95%RH



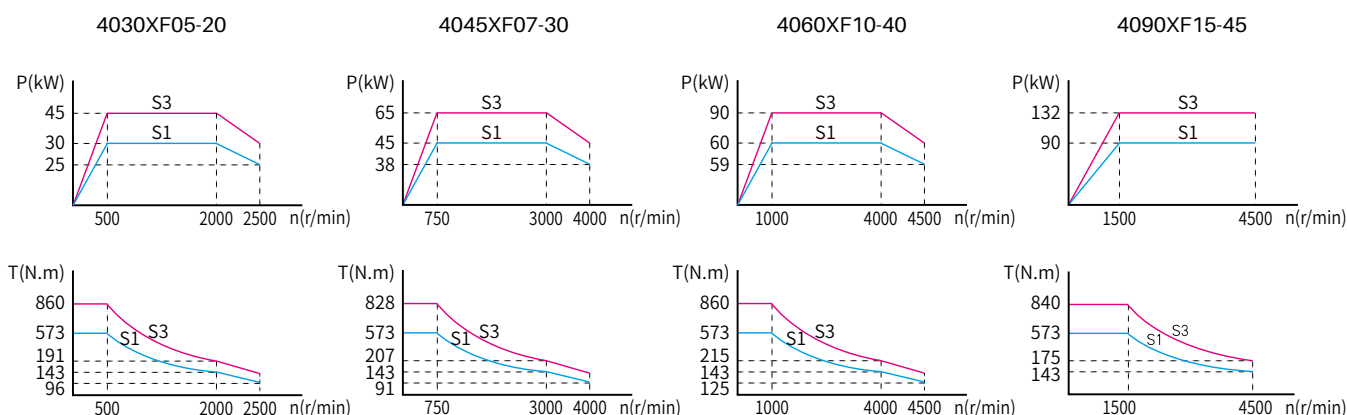


### ◆ 电气参数

电压等级: 400V 接法:  $\Delta$  风机功率: 270W 风机电压: 380V 风机电流: 0.9A

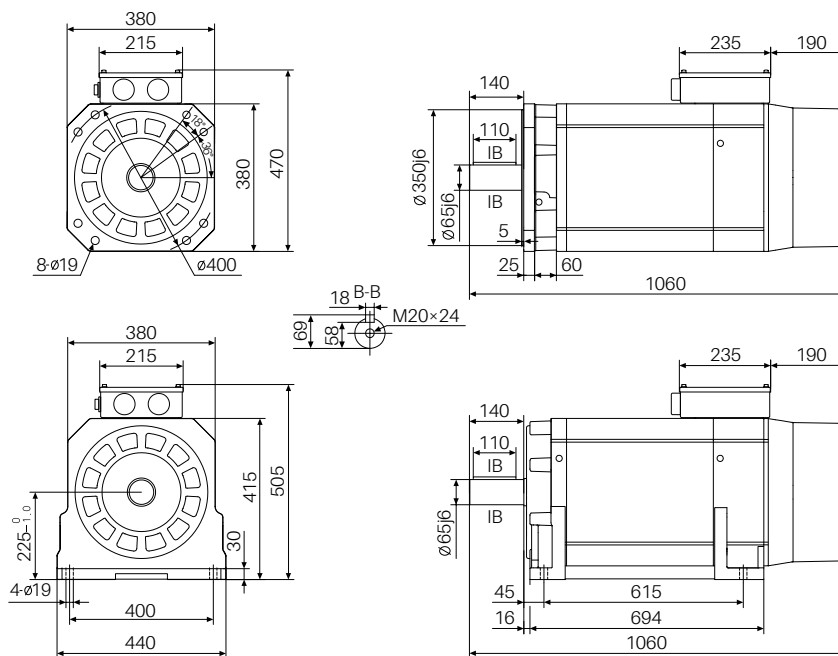
电机型号	额定功率 (kW)	额定电流 (A)	额定转矩 (N·m)	额定电压 (V)	极数 (P)	额定频率 (Hz)	额定转速 (r/min)	恒功率最高转速 (r/min)	最高转速 (r/min)	转动惯量 (kg·m <sup>2</sup> )
Z18-4030XF05-XXXX	30	54/55/61	573	380/375/340	4	17.2	500	1000/1500/2000	2500	0.7820
Z18-4045XF07-XXXX	45	80/80/92	573	380/375/330	4	25.6	750	1500/2200/3000	4000	0.7820
Z18-4060XF10-XXXX	60	106/107/122	573	380/375/330	4	33.9	1000	2000/3000/4000	4500	0.7820
Z18-4090XF15-XXXX	90	157/159	573	380/375	4	50.6	1500	3000/4500	4500	0.7820

### ◆ 特性曲线



### ◆ 性能指标

名称	指标
编码器 (可选)	IGS04T08-256(增量)
	CE30-2500(增量)
	CE30-8192(增量)
	SC-256(正余弦)
	RZ30-1024(旋变)
	RE12-17bit(绝对值)
轴伸结构	G:光轴
	J:带键
安装方式	B3 B5 B35
重量/毛重	542(557)kg
防护等级	IP55
绝缘等级	F级
额定温升	90K
振动等级	A
噪声	≤70dB(A)
环境温度	-15~45°C
环境湿度	≤95%RH



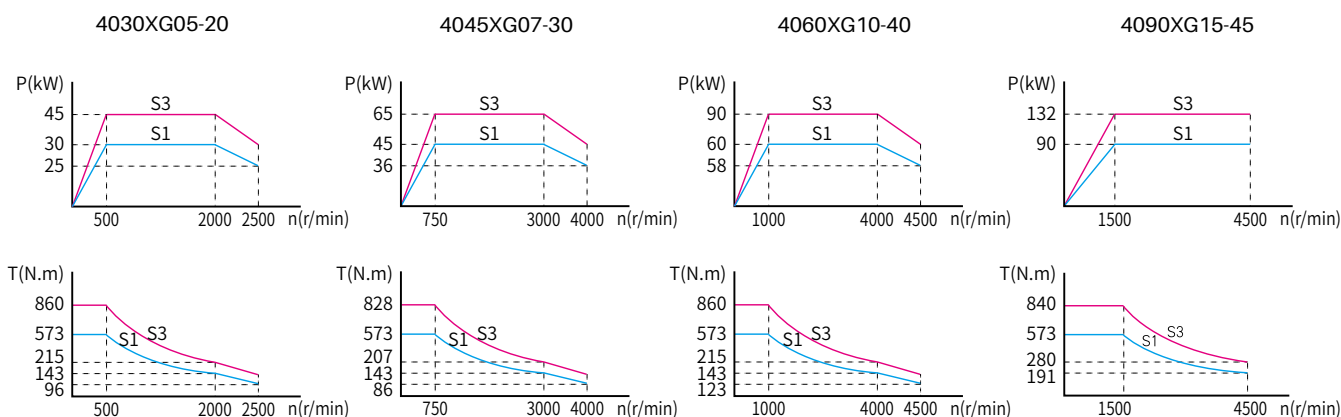


### ◆ 电气参数

电压等级: 400V 接法: Δ 风机功率: 270W 风机电压: 380V 风机电流: 0.9A

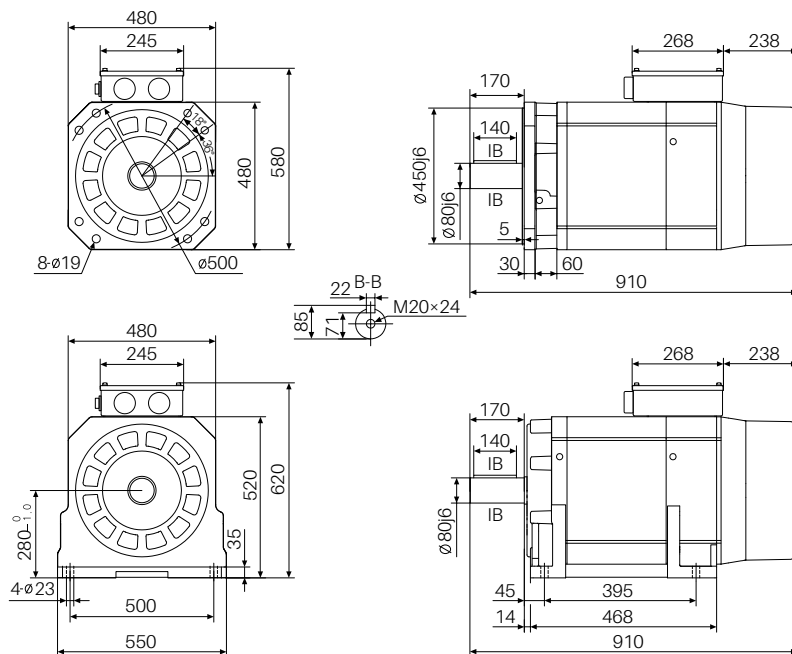
电机型号	额定功率 (kW)	额定电流 (A)	额定转矩 (N·m)	额定电压 (V)	极数 (P)	额定频率 (Hz)	额定转速 (r/min)	恒功率最高转速 (r/min)	最高转速 (r/min)	转动惯量 (kg·m <sup>2</sup> )
Z18-4030XG05-XXXX	30	55/56/61	573	380/375/345	6	25.5	500	1000/1500/2000	2500	1.813
Z18-4045XG07-XXXX	45	81/82/92	573	380/375/335	6	38.0	750	1500/2200/3000	4000	1.813
Z18-4060XG10-XXXX	60	106/107/122	573	380/375/335	6	50.5	1000	2000/3000/4000	4500	1.813
Z18-4090XG15-XXXX	90	158/160	573	380/375	6	75.5	1500	3000/4500	4500	1.813

### ◆ 特性曲线



### ◆ 性能指标

名称	指标
编码器 (可选)	IGS04T08-256(增量)
	CE30-2500(增量)
	CE30-8192(增量)
	SC-256(正余弦)
	RZ30-1024(旋变)
	RE12-17bit(绝对值)
轴伸结构	G:光轴
	J:带键
安装方式	B3 B5 B35
重量/毛重	566(586)kg
防护等级	IP55
绝缘等级	F级
额定温升	90K
振动等级	A
噪声	≤70dB(A)
环境温度	-15~45℃
环境湿度	≤95%RH



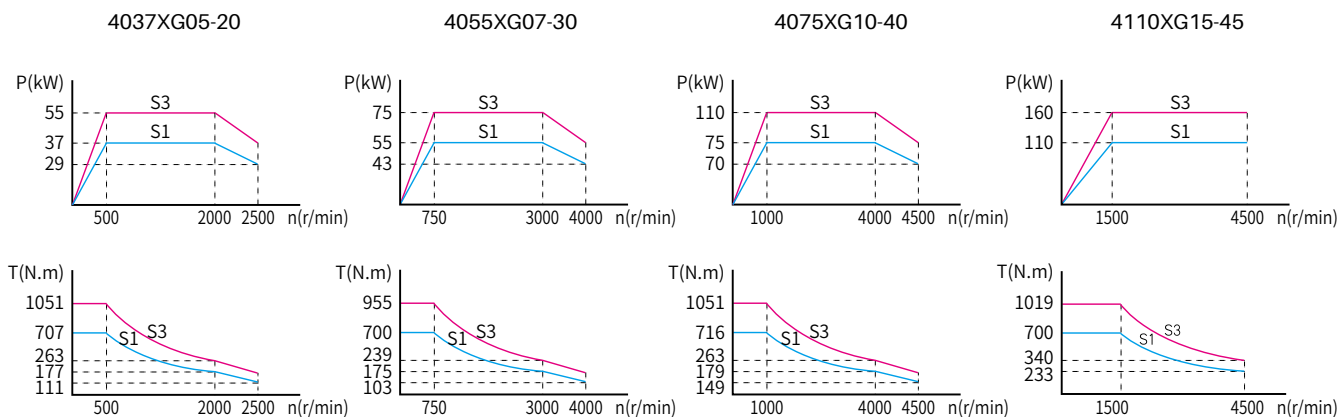


### ◆ 电气参数

电压等级: 400V 接法: Δ 风机功率: 270W 风机电压: 380V 风机电流: 0.9A

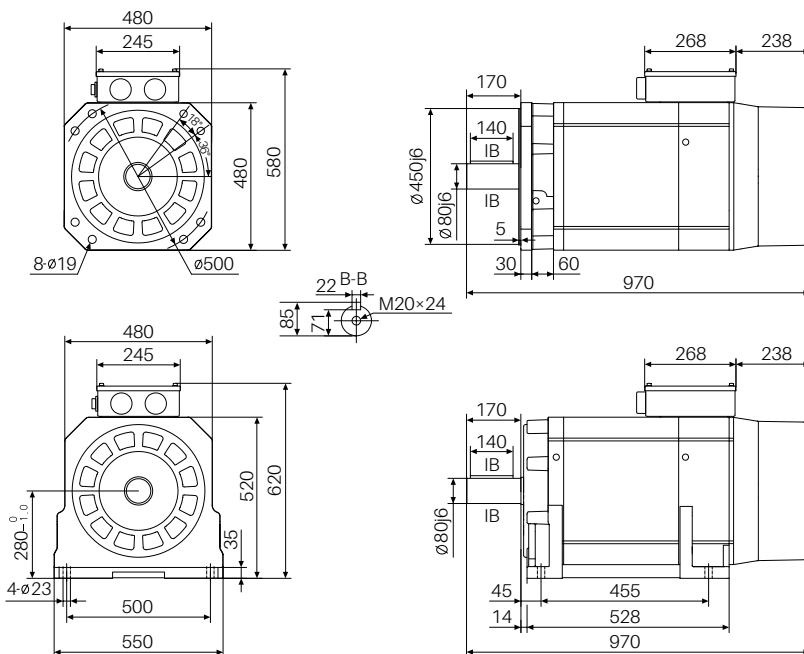
电机型号	额定功率 (kW)	额定电流 (A)	额定转矩 (N·m)	额定电压 (V)	极数 (P)	额定频率 (Hz)	额定转速 (r/min)	恒功率最高转速 (r/min)	最高转速 (r/min)	转动惯量 (kg·m <sup>2</sup> )
Z18-4037XG05-XXXX	37	67/68/73	707	380/375/350	6	25.5	500	1000/1500/2000	2500	2.063
Z18-4055XG07-XXXX	55	98/99/108	700	380/375/345	6	38.0	750	1500/2200/3000	4000	2.063
Z18-4075XG10-XXXX	75	132/133/147	716	380/375/345	6	50.5	1000	2000/3000/4000	4500	2.063
Z18-4110XG15-XXXX	110	195/197	700	380/375	6	75.5	1500	3000/4500	4500	2.063

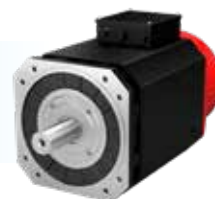
### ◆ 特性曲线



### ◆ 性能指标

名称	指标
编码器 (可选)	IGS04T08-256(增量)
	CE30-2500(增量)
	CE30-8192(增量)
	SC-256(正余弦)
	RZ30-1024(旋变)
	RE12-17bit(绝对值)
轴伸结构	G:光轴
	J:带键
安装方式	B3 B5 B35
重量/毛重	642(662)kg
防护等级	IP55
绝缘等级	F级
额定温升	90K
振动等级	A
噪声	≤70dB(A)
环境温度	-15~45°C
环境湿度	≤95%RH



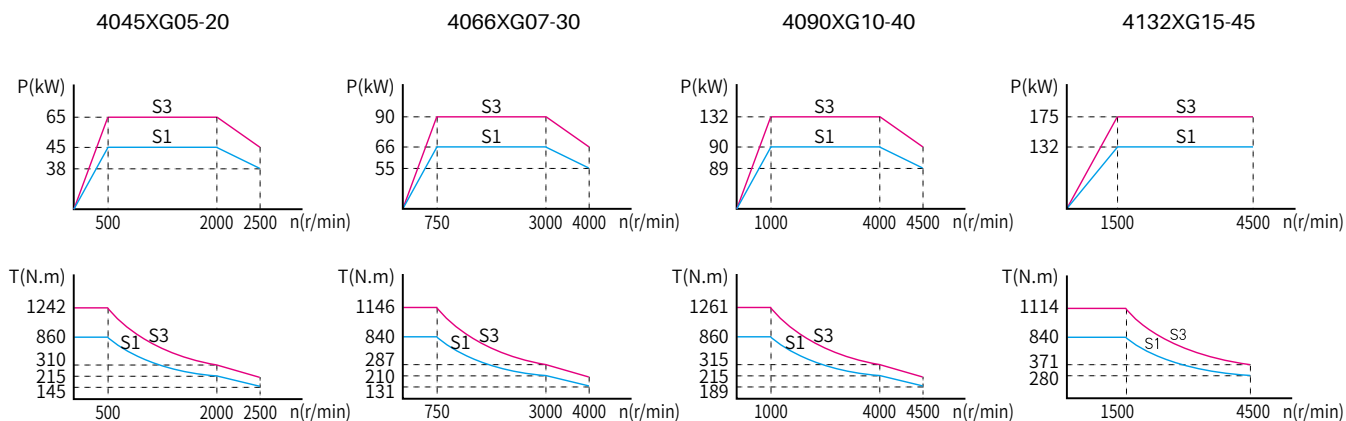


### ◆ 电气参数

电压等级: 400V 接法: Δ 风机功率: 270W 风机电压: 380V 风机电流: 0.9A

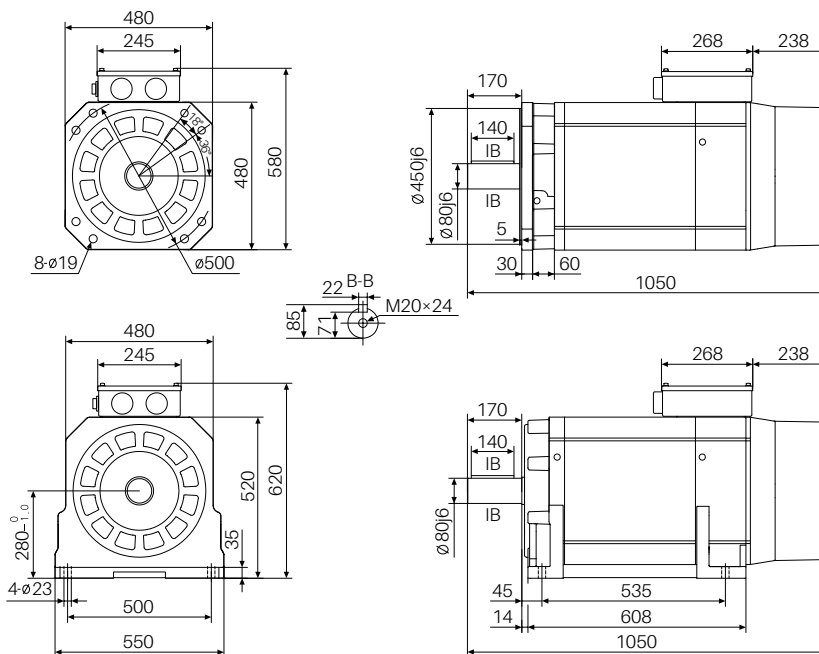
电机型号	额定功率 (kW)	额定电流 (A)	额定转矩 (N·m)	额定电压 (V)	极数 (P)	额定频率 (Hz)	额定转速 (r/min)	恒功率最高转速 (r/min)	最高转速 (r/min)	转动惯量 (kg·m <sup>2</sup> )
Z18-4045XG05-XXXX	45	82/82/88	860	380/375/350	6	25.5	500	1000/1500/2000	2500	2.555
Z18-4066XG07-XXXX	66	117/118/130	840	380/375/345	6	38.0	750	1500/2200/3000	4000	2.555
Z18-4090XG10-XXXX	90	161/162/176	860	380/375/345	6	50.5	1000	2000/3000/4000	4500	2.555
Z18-4132XG15-XXXX	132	232/234	840	380/375	6	75.5	1500	3000/4500	4500	2.555

### ◆ 特性曲线



### ◆ 性能指标

名称	指标
编码器 (可选)	IGS04T08-256(增量)
	CE30-2500(增量)
	CE30-8192(增量)
	SC-256(正余弦)
	RZ30-1024(旋变)
	RE12-17bit(绝对值)
轴伸结构	G:光轴
	J:带键
安装方式	B3 B5 B35
重量/毛重	735(755)kg
防护等级	IP55
绝缘等级	F级
额定温升	90K
振动等级	A
噪声	≤70dB(A)
环境温度	-15~45℃
环境湿度	≤95%RH



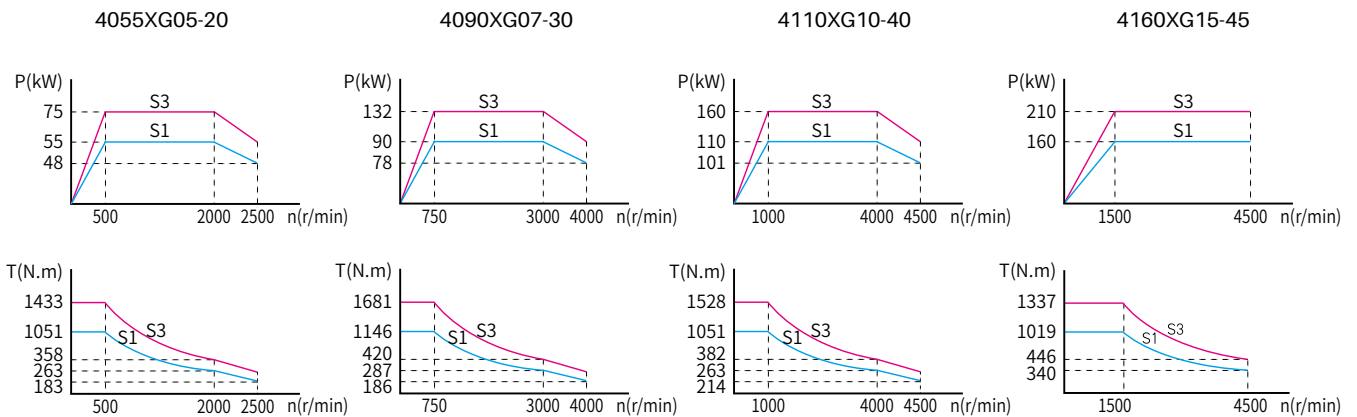


### ◆ 电气参数

电压等级: 400V 接法: Δ 风机功率: 270W 风机电压: 380V 风机电流: 0.9A

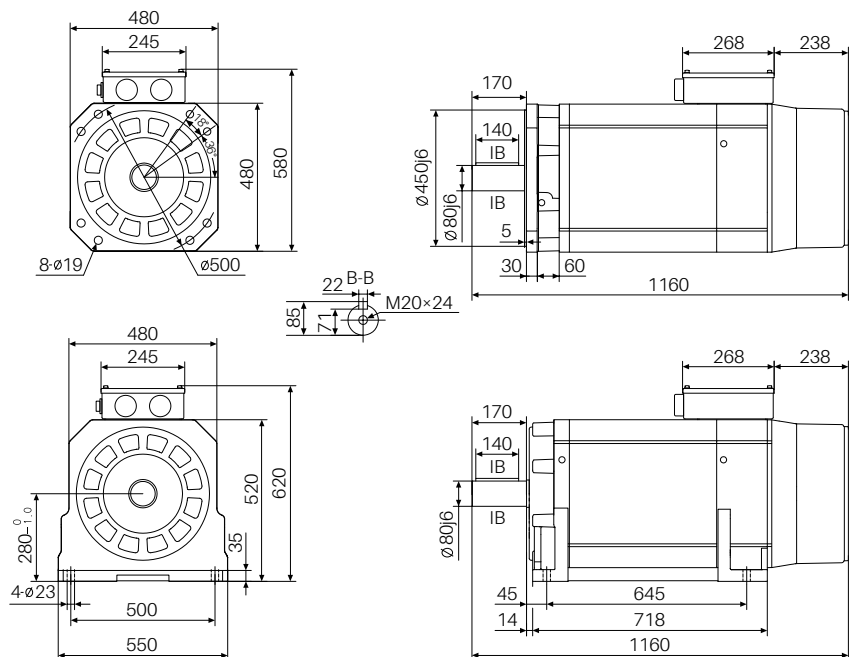
电机型号	额定功率 (kW)	额定电流 (A)	额定转矩 (N·m)	额定电压 (V)	极数 (P)	额定频率 (Hz)	额定转速 (r/min)	恒功率最高转速 (r/min)	最高转速 (r/min)	转动惯量 (kg·m <sup>2</sup> )
Z18-4055XG05-XXXX	55	99/100/107	1051	380/375/355	6	25.5	500	1000/1500/2000	2500	3.232
Z18-4090XG07-XXXX	90	159/160/184	1146	380/375/330	6	38.0	750	1500/2200/3000	4000	3.232
Z18-4110XG10-XXXX	110	192/194/205	1051	380/375/360	6	50.5	1000	2000/3000/4000	4500	3.232
Z18-4160XG15-XXXX	160	284/286	1019	380/375	6	75.5	1500	3000/4500	4500	3.232

### ◆ 特性曲线



### ◆ 性能指标

名称	指标
编码器 (可选)	IGS04T08-256(增量)
	CE30-2500(增量)
	CE30-8192(增量)
	SC-256(正余弦)
	RZ30-1024(旋变)
	RE12-17bit(绝对值)
轴伸结构	G:光轴
	J:带键
安装方式	B3 B5 B35
重量/毛重	877(897)kg
防护等级	IP55
绝缘等级	F级
额定温升	90K
振动等级	A
噪声	≤70dB(A)
环境温度	-15~45°C
环境湿度	≤95%RH



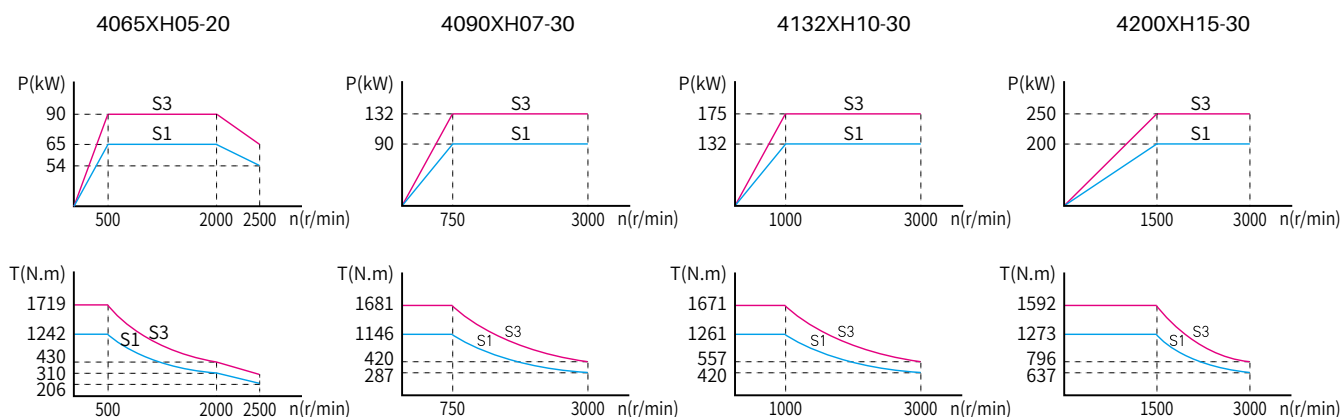


### ◆ 电气参数

电压等级: 400V 接法: Δ 风机功率: 450W 风机电压: 380V 风机电流: 1.3A

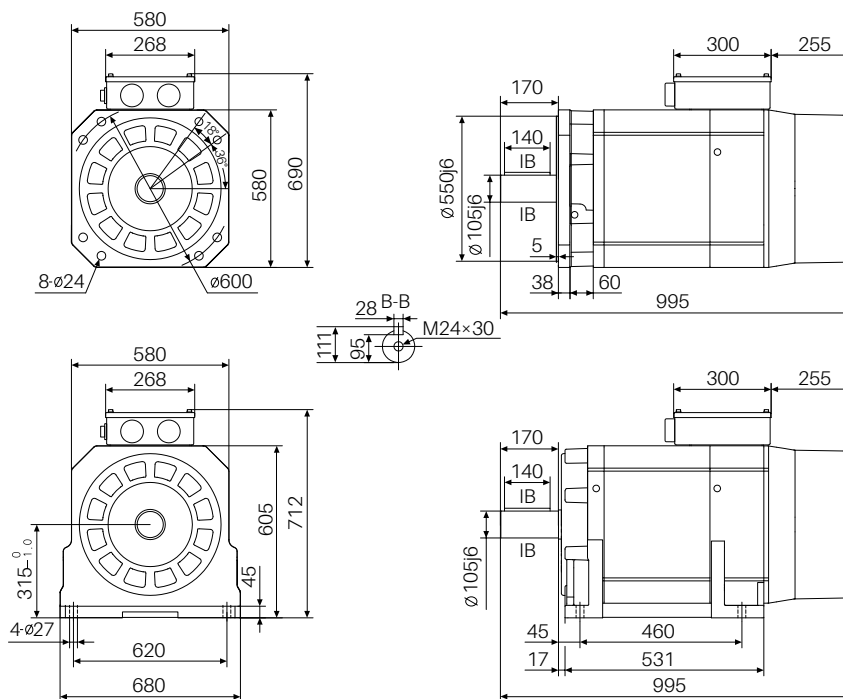
电机型号	额定功率 (kW)	额定电流 (A)	额定转矩 (N·m)	额定电压 (V)	极数 (P)	额定频率 (Hz)	额定转速 (r/min)	恒功率最高转速 (r/min)	最高转速 (r/min)	转动惯量 (kg·m <sup>2</sup> )
Z18-4065XH05-XXXX	65	124/141/164	1242	380/335/285	8	33.7	500	1000/1500/2000	2500	5.206
Z18-4090XH07-XXXX	90	168/191/224	1146	380/340/290	8	50.4	750	1500/2200/3000	3000	5.206
Z18-4132XH10-XXXX	132	245/295	1261	380/320	8	67.1	1000	2000/3000	3000	5.206
Z18-4200XH15-XXXX	200	378	1273	380	8	100.5	1500	3000	3000	5.206

### ◆ 特性曲线



### ◆ 性能指标

名称	指标
编码器 (可选)	IGS04T08-256(增量)
	CE30-2500(增量)
	CE30-8192(增量)
	SC-256(正余弦)
	RZ30-1024(旋变)
	RE12-17bit(绝对值)
轴伸结构	G:光轴
	J:带键
安装方式	B3 B5 B35
重量/毛重	942(967)kg
防护等级	IP55
绝缘等级	F级
额定温升	90K
振动等级	A
噪声	≤70dB(A)
环境温度	-15~45°C
环境湿度	≤95%RH



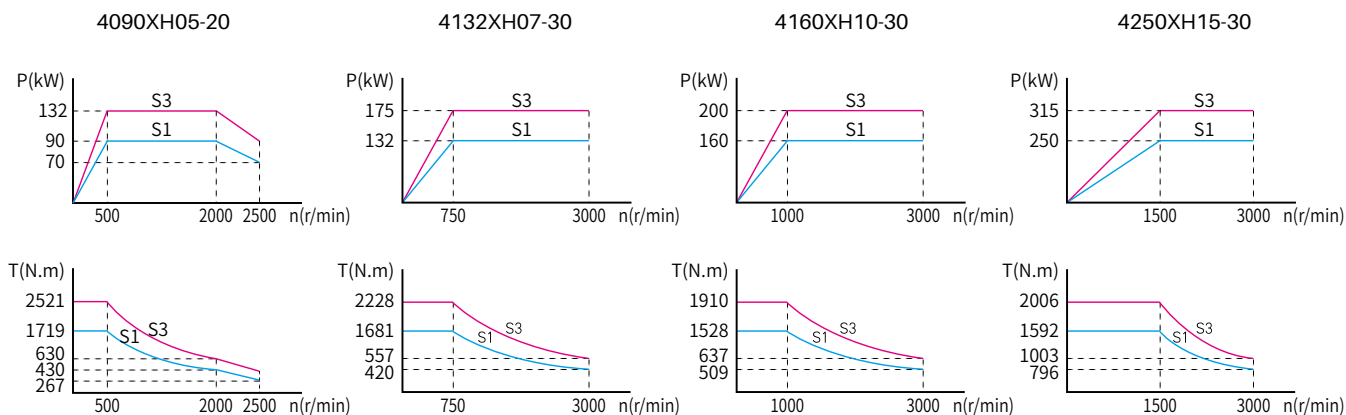


### ◆ 电气参数

电压等级: 400V 接法: Δ 风机功率: 450W 风机电压: 380V 风机电流: 1.3A

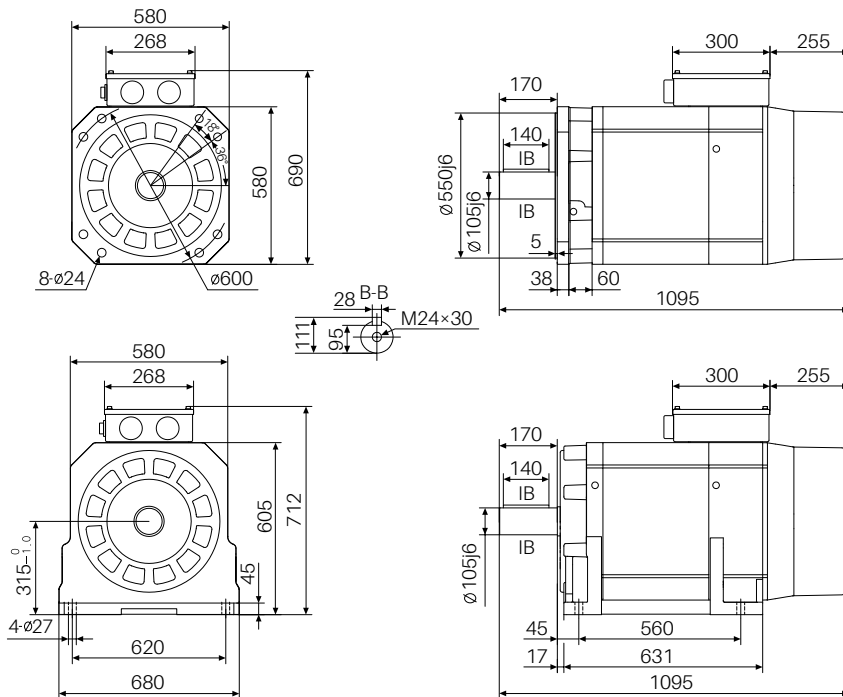
电机型号	额定功率 (kW)	额定电流 (A)	额定转矩 (N·m)	额定电压 (V)	极数 (P)	额定频率 (Hz)	额定转速 (r/min)	恒功率最高转速 (r/min)	最高转速 (r/min)	转动惯量 (kg·m <sup>2</sup> )
Z18-4090XH05-XXXX	90	170/202/223	1719	380/320/290	8	33.7	500	1000/1500/2000	2500	6.804
Z18-4132XH07-XXXX	132	246/295/344	1681	380/320/275	8	50.4	750	1500/2200/3000	3000	6.804
Z18-4160XH10-XXXX	160	298/346	1528	380/335	8	67.1	1000	2000/3000	3000	6.804
Z18-4250XH15-XXXX	250	455	1592	380	8	100.5	1500	3000	3000	6.804

### ◆ 特性曲线



### ◆ 性能指标

名称	指标
编码器 (可选)	IGS04T08-256(增量)
	CE30-2500(增量)
	CE30-8192(增量)
	SC-256(正余弦)
	RZ30-1024(旋变)
	RE12-17bit(绝对值)
轴伸结构	G:光轴
	J:带键
安装方式	B3 B5 B35
重量/毛重	1119(1144)kg
防护等级	IP55
绝缘等级	F级
额定温升	90K
振动等级	A
噪声	≤70dB(A)
环境温度	-15~45°C
环境湿度	≤95%RH



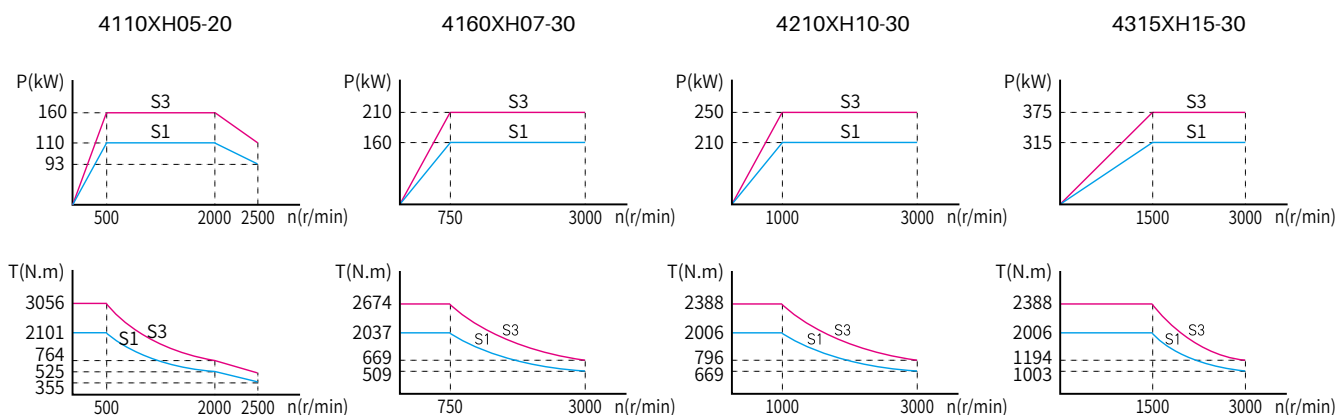


### ◆ 电气参数

电压等级: 400V 接法: Δ 风机功率: 450W 风机电压: 380V 风机电流: 1.3A

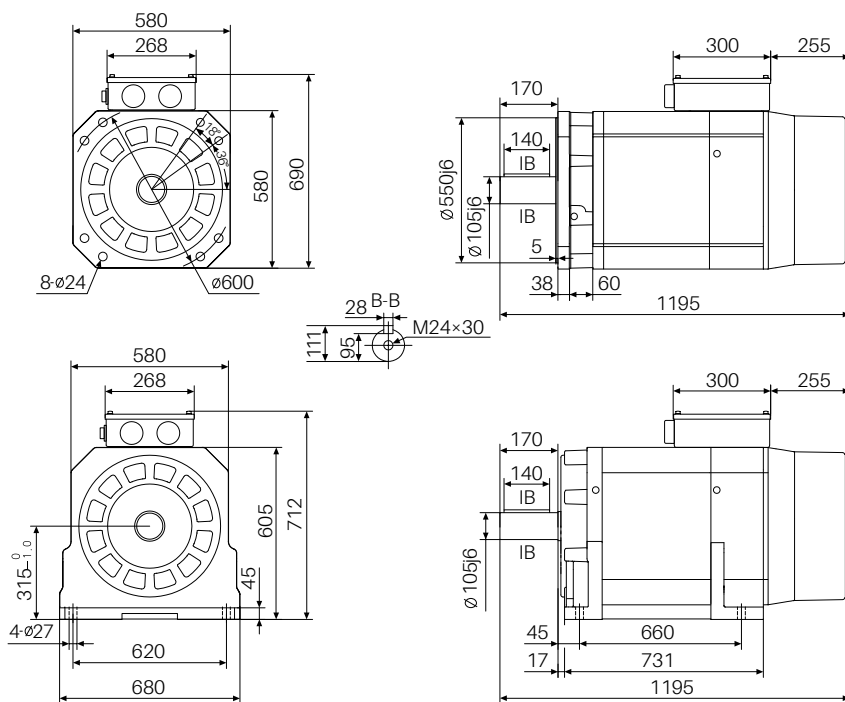
电机型号	额定功率 (kW)	额定电流 (A)	额定转矩 (N·m)	额定电压 (V)	极数 (P)	额定频率 (Hz)	额定转速 (r/min)	恒功率最高转速 (r/min)	最高转速 (r/min)	转动惯量 (kg·m <sup>2</sup> )
Z18-4110XH05-XXXX	110	208/245/277	2101	380/320/285	8	33.7	500	1000/1500/2000	2500	8.402
Z18-4160XH07-XXXX	160	295/336/405	2037	380/340/280	8	50.4	750	1500/2200/3000	3000	8.402
Z18-4210XH10-XXXX	210	397/442	2006	380/340	8	67.1	1000	2000/3000	3000	8.402
Z18-4315XH15-XXXX	315	579	2006	380	8	100.5	1500	3000	3000	8.402

### ◆ 特性曲线



### ◆ 性能指标

名称	指标
编码器 (可选)	IGS04T08-256(增量)
	CE30-2500(增量)
	CE30-8192(增量)
	SC-256(正余弦)
	RZ30-1024(旋变)
	RE12-17bit(绝对值)
轴伸结构	G:光轴
	J:带键
安装方式	B3 B5 B35
重量/毛重	1300(1330)kg
防护等级	IP55
绝缘等级	F级
额定温升	90K
振动等级	A
噪声	≤70dB(A)
环境温度	-15~45°C
环境湿度	≤95%RH



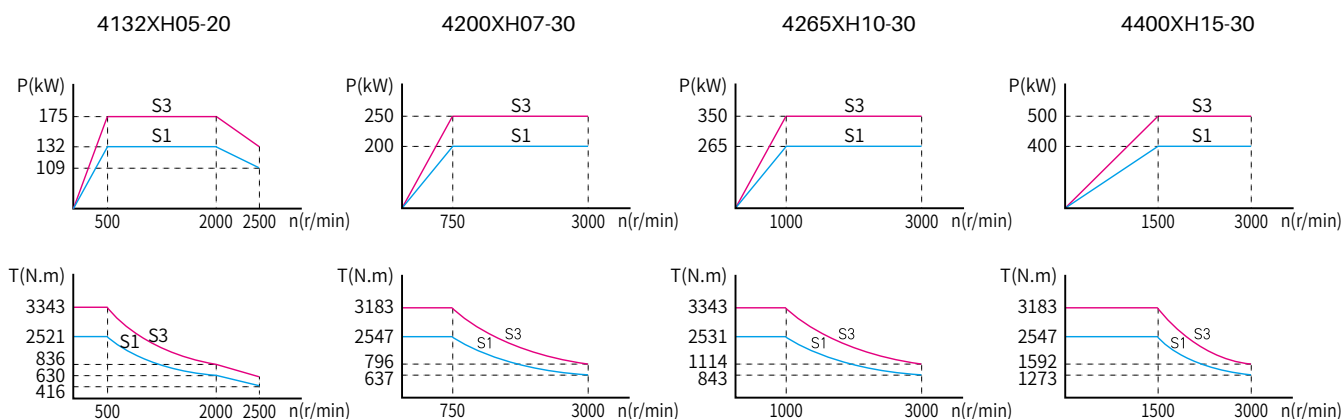


### ◆ 电气参数

电压等级: 400V 接法: Δ 风机功率: 450W 风机电压: 380V 风机电流: 1.3A

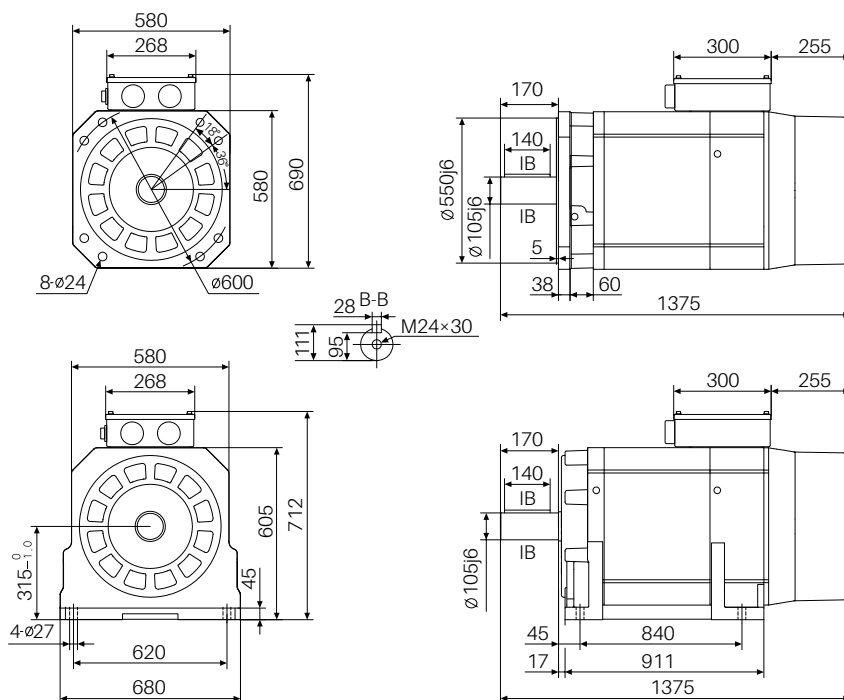
电机型号	额定功率 (kW)	额定电流 (A)	额定转矩 (N·m)	额定电压 (V)	极数 (P)	额定频率 (Hz)	额定转速 (r/min)	恒功率最高转速 (r/min)	最高转速 (r/min)	转动惯量 (kg·m <sup>2</sup> )
Z18-4132XH05-XXXX	132	250/267/312	2521	380/360/305	8	33.7	500	1000/1500/2000	2500	11.278
Z18-4200XH07-XXXX	200	378/421/472	2547	380/340/305	8	50.3	750	1500/2200/3000	3000	11.278
Z18-4265XH10-XXXX	265	485/539	2531	380/350	8	67.1	1000	2000/3000	3000	11.278
Z18-4400XH15-XXXX	400	754	2547	380	8	100.4	1500	3000	3000	11.278

### ◆ 特性曲线



### ◆ 性能指标

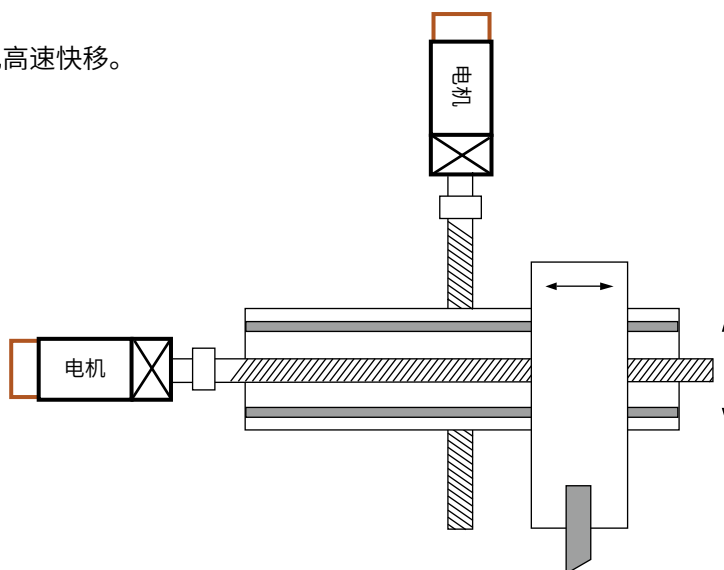
名称	指标
编码器 (可选)	IGS04T08-256(增量)
	CE30-2500(增量)
	CE30-8192(增量)
	SC-256(正余弦)
	RZ30-1024(旋变)
	RE12-17bit(绝对值)
轴伸结构	G:光轴
	J:带键
安装方式	B3 B5 B35
重量/毛重	1622(1652)kg
防护等级	IP55
绝缘等级	F级
额定温升	90K
振动等级	A
噪声	≤70dB(A)
环境温度	-15~45°C
环境湿度	≤95%RH



### ◆ 立车坐标轴伺服驱动方案

超同步的大功率伺服电机可为单柱立车、双柱立车、重型卧车、龙门机床、落地镗铣床等重型机床的坐标轴驱动提供动力，实现重型机床坐标轴驱动的伺服化和自动化。

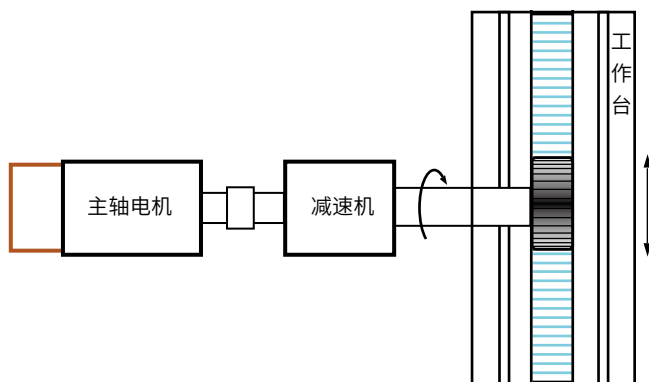
- ◇ 手动独立操作，配合超同步的伺服驱动器可实现手轮控制及单轴定位、运转监控等功能；
- ◇ 与多种数控系统接口，完成差补控制，实现机床数控化；
- ◇ 超低速进给，运转平稳、过载能力强；
- ◇ 快移速度高，利用电机的恒功率特性，可实现高速快移。



### ◆ 龙门刨铣床工作台驱动方案

超同步大功率伺服电机良好控制特性，应用于龙门刨床、铣床的工作台驱动，极大提高龙门刨铣床的工作效率和性能，可以全面替代直流电机、开关磁阻电机、变频调速电机。

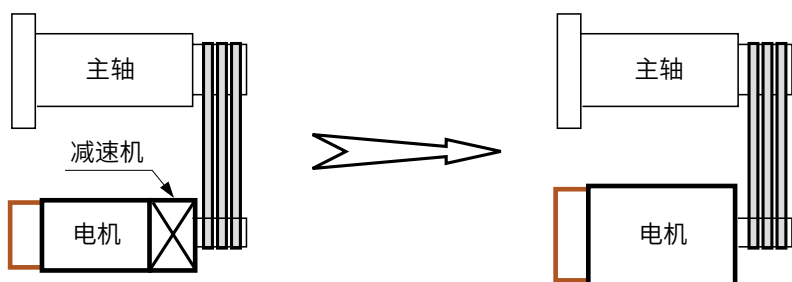
- ◇ 通过参数设定工作台行程，操作简单可靠，最大限度减少空行程，大大提高了机床的加工效率；
- ◇ 起动和换向更平稳，避免机械冲击，降低设备故障率；
- ◇ 方便与多种数控系统接口，实现刨铣复合。



◆ 低速电机替代减速机

采用超同步的低速电机，直接驱动机床主轴，可以取消1：10以内的机械减速机，使主轴机械传动变得简单，噪音低，同时降低生产成本，减少机械故障率。

可广泛应用于落地镗铣床、重型卧车、立车、龙门刨铣床等设备的主轴驱动。



采用减速机的结构图

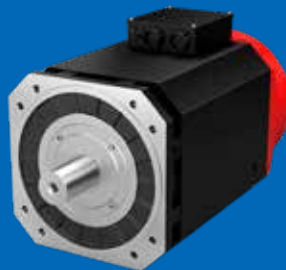
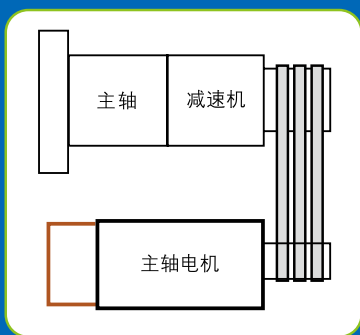
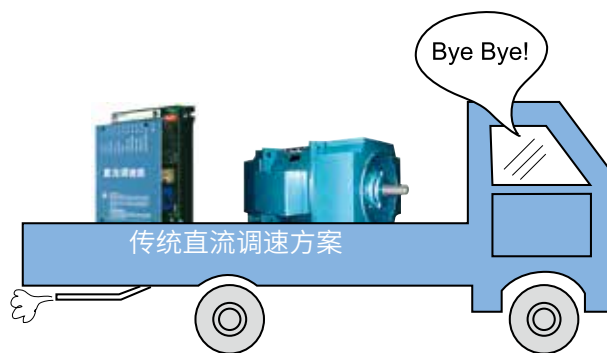
直连结构图

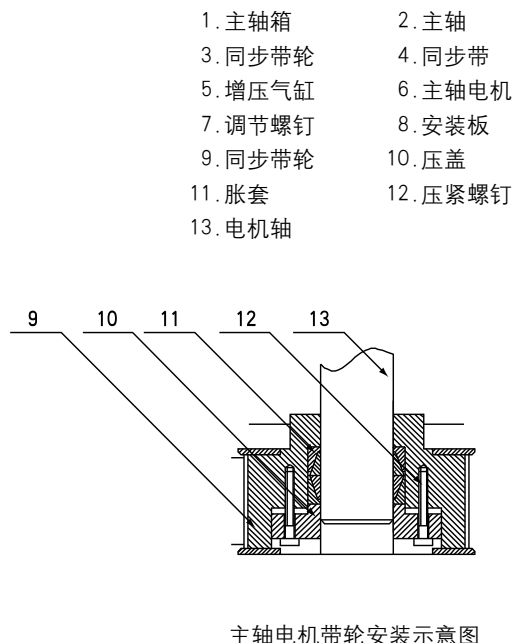
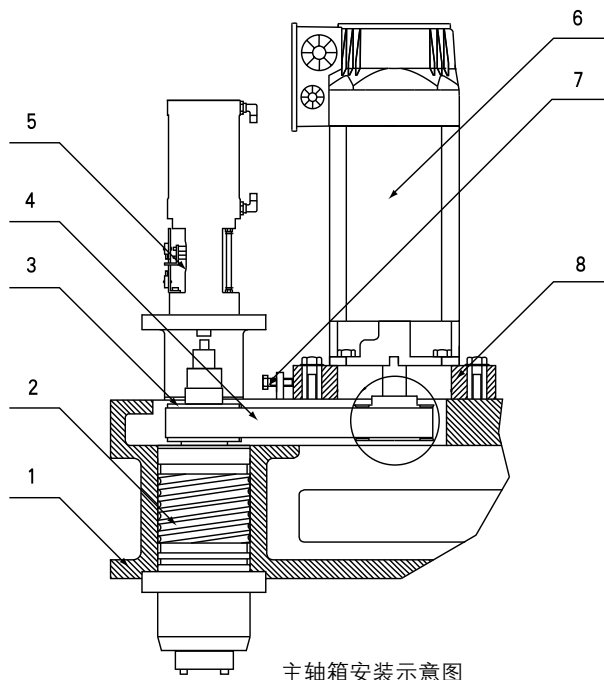


◆ 交流主轴电机替代直流电机

采用超同步的大功率交流主轴电机替代传统的直流电机，可广泛应用于落地镗铣床、重型卧车、立车、龙门刨铣床等重型机床的主轴传动。

- ◇ 比相同功率的直流电机体积更小，安装更方便；
- ◇ 调速范围宽，恒功率区长；
- ◇ 运行噪音低，免维护。





主轴电机功率 (P)、转矩 (T)、转速 (n) 关系公式：

$$P = n \times T / 9550 \text{ (kW)}$$

$$T = P \times 9550 / n \text{ (N} \cdot \text{m)}$$

$$n = P \times 9550 / T \text{ (r/min)}$$

◆ 应用领域

广泛应用于数控机床、木工机械、纺织机械、印刷设备、染整设备、造纸设备 .....



超越自我 与世界同步 >>>



专业的机电一体化产品制造商



## 超同步股份有限公司

地址：北京市密云区经济开发区云西六街9号

邮编：101500

电话：010-69076533

传真：010-69076577

<http://www.ctb.com.cn>

24小时全国免费服务电话：400-888-9055



微信公众号



抖音号