

伺服电机选型手册



超同步股份有限公司成立于 2008 年，专注于智能制造领域，提供伺服电机、力矩电机、电主轴等核心部件及专业的自动化伺服控制解决方案。公司拥有两家全资子公司，北京超同步科技有限公司（成立于 2000 年）和山东超同步智能装备有限公司（成立于 2017 年）。

公司是国家高新技术企业、国家专精特新“小巨人”企业、新三板挂牌企业。公司获“国家绿色工厂”、北京市“智能工厂”认定，公司是北京市专利示范单位、北京市企业科技研究开发机构、北京市企业技术中心。

公司产品包括全系列交流伺服电机、交流伺服驱动器、PLC、运动控制器等工业自动化产品，力矩电机、电主轴、直驱转台等核心功能部件。核心技术达到国际先进水平，关键产品可替代进口同类产品，广泛应用于工业母机、工业机器人、工业自动化等领域。

公司拥有自主知识产权的核心技术，各类专利及软件著作权 300 余项，其中发明专利 30 余项，伺服控制系统技术处于国内领先水平，掌握伺服控制空间矢量算法、控制软件开发、伺服驱动设计、伺服电机电磁设计、制造工艺等核心技术。

公司在北京和山东拥有两个智能装备产业园，经营面积 10 万平方米。设备先进，管理严格，产能充足，具备强大的生产能力和供货能力。全国设有 30 个办事处，销售服务网络遍布大江南北，可为广大用户提供高效专业的售前、售中及售后服务。



Z18 系列交流感应伺服电机	P 03
Z18B 系列抱闸型伺服电机	P 12
Z18P 系列双速伺服主轴电机	P 21
Z18H 系列高速伺服主轴电机	P 26
Z18L 系列中心出水伺服主轴电机	P 30
S18 系列永磁同步伺服电机	P 34
S18B 系列通用伺服电机	P 39
P18S 系列高响应永磁同步伺服电机	P 43
HPM 系列低速大扭矩直驱伺服电机	P 49
PWM 系列高抗震永磁同步伺服电机	P 54
PDM 系列螺旋压力机专用直驱电机	P 58
YH 系列滑块专用交流异步伺服电机	P 61

Z18系列交流感应伺服电机

- ◆ 功率范围：1.1 ~ 400kW
- ◆ 极数：4、6、8极
- ◆ 最高转速：8000r/min
- ◆ 编码器：内置(增量、旋变、正余弦、绝对值、单圈绝对式可选择)
- ◆ 散热方式：强制风冷
- ◆ 工作制：连续 (S1)
- ◆ 安装结构类型：B3(V5 V6)/B5(V1 V3)/B35(V15 V35)
- ◆ 噪声：≤70dB(A)
- ◆ 防护等级：IP55 (IEC40034-5)
- ◆ 绝缘耐压：AC1800V
- ◆ 绝缘等级：F级
- ◆ 振动等级：A
- ◆ 环境温度：-15 ~ 45°C
- ◆ 环境湿度：95%RH以下 (不结露)



高功率密度



高可靠性



智能化



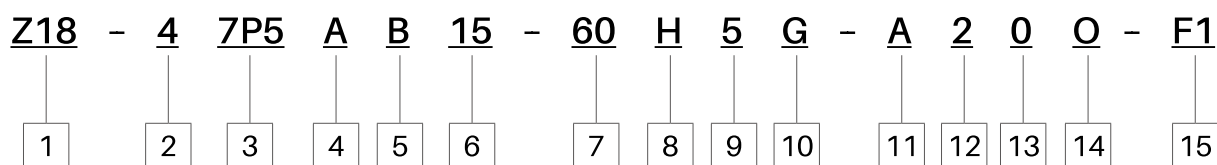
产品特点

- 1、优化定转子模型结构。
- 2、转子闭口槽，减小高次谐波，降低高速噪声。
- 3、无机壳，内置风道，高效散热。
- 4、地脚与机体合一，增强抗震动性。
- 5、内置高精度编码器，转速波动小。
- 6、内置电机参数智能卡，免调试。

行业应用



型号说明 以 7.5kW 主轴电机为例



代号	名称	说明	图示型号含义
1	产品系列	Z18: 电机系列代码	Z18主轴电机系列
2	电压等级	2: 200V级 4: 400V级	400V级
3	功率	详见标准规格表	7.5kW
4	编码器	代码 编码器类型 B 无编码器 G 增量编码器: 1024P、2500P、8192P R 旋转变压器: 1024P S 正余弦编码器: 2048P A 绝对值编码器: 23bit E 单圈绝对式编码器: 17bit	绝对值编码器
5	机座号	机座号 法兰尺寸(长×宽)mm 机座号 法兰尺寸(长×宽)mm A 175×175 E 320×320 B 205×205 F 380×380 C 265×265 G 480×480 D 300×300 H 580×580	B机座
6	基本转速	代码 转速 r/min 代码 转速 r/min 05 500 30 3000 07 750 40 4000	基本转速: 1500r/min
7	恒功率转速	10 1000 45 4500 15 1500 60 6000 20 2000 80 8000	恒功率转速: 6000 r/min
8	最高转速	代码 最高转速 r/min 代码 最高转速 r/min LL 2500 H 8000 L 3000 HF 10000 LM 4500 F 12000 M 6000	最高转速: 8000r/min
9	安装方式	3: 卧式安装 5: 法兰安装 35: 卧式法兰安装	法兰安装
10	轴伸结构	G: 光轴 J: 键轴	光轴
11	智能卡	A: 带智能卡 N: 无智能卡	带智能卡
12	接线盒进线方向	2: 接线盒右进线 3: 接线盒左进线 5: 接线盒前进线	接线盒右进线
13	接线盒进线类型	0: 标准接线盒+编码器黑插头 2: 防水接线盒+编码器黑插头 1: 标准接线盒+编码器航空插头 3: 防水接线盒+编码器航空插头	标准接线盒+编码器黑插头
14	出口标识	O: 外贸出口电机 (国内销售电机略去此项)	出口产品
15	电机非标	F1: 轴伸非标 F4: 定子非标 F7: 编码器非标 F2: 法兰非标 F5: 风机非标 F3: 地脚非标 F6: 接线盒非标	轴伸非标

电气参数

机座号	电机型号	额定功率 (kW)	S3 工作制功率 (kW)	额定转矩 (N·m)	S3 工作制转矩 (N·m)	额定电流 (A)	额定电压 (V)	极数 (P)	额定频率 (Hz)	额定转速 (r/min)	恒功率区最高转速 (r/min)	最高转速 (r/min)	转动惯量 (kg·m ²)	重量 (kg)
Z18A1	Z18-41P1XA15-XXXX	1.1	1.5	7	9.6	2.5 2.7 3.0	380 350 320	4	53.1	1500	3000 4500 6000	8000	0.0034	18
Z18A2	Z18-41P5XA15-XXXX	1.5	2.2	9.6	14	3.3 3.6 4.0	380 345 320	4	53.3	1500	3000 4500 6000	8000	0.0039	20
Z18A3	Z18-42P2XA15-XXXX	2.2	3	14	19.1	4.7 5.0 5.6	380 355 320	4	53	1500	3000 4500 6000	8000	0.0054	24
Z18A4	Z18-43P7XA15-XXXX	3.7	5.5	23.6	35	7.7 8.1 8.7	380 360 335	4	52.6	1500	3000 4500 6000	8000	0.0086	33
Z18B1	Z18-42P2XB10-XXXX	2.2	3.7	21	35.3	4.6 4.8 5.4	380 360 320	4	34.9	1000	2000 3000 4000	6000	0.0154	38
	Z18-43P7XB15-XXXX	3.7	5.5	23.6	35	7.4 8.1 9.3	380 340 300	4	51.8	1500	3000 4500 6000	8000		
Z18B2	Z18-43P7XB10-XXXX	3.7	5.5	35.3	52.5	7.5 8.4 9.3	380 335 305	4	35.1	1000	2000 3000 4000	6000	0.0199	46
	Z18-45P5XB15-XXXX	5.5	7.5	35	47.8	10.7 12.3 13.4	380 330 305	4	51.8	1500	3000 4500 6000	8000		
Z18B3	Z18-45P5XB10-XXXX	5.5	7.5	52.5	71.6	10.9 12.8 14.8	380 325 280	4	35.2	1000	2000 3000 4000	6000	0.0256	57
	Z18-47P5XB15-XXXX	7.5	11	47.8	70	14.4 15.9 18.0	380 345 305	4	51.8	1500	3000 4500 6000	8000		
Z18B4	Z18-46P5XB10-XXXX	6.5	10	62.1	95.5	12.8 14.1 15.9	380 345 305	4	35	1000	2000 3000 4000	6000	0.0325	71
	Z18-49P5XB15-XXXX	9.5	13	60.5	82.8	17.9 20.3 23.9	380 340 290	4	51.8	1500	3000 4500 6000	8000		
Z18C1	Z18-47P5XC10-XXXX	7.5	11	71.6	105	14.4 16.0 18.5	380 340 295	4	34.4	1000	2000 3000 4000	6000	0.0717	93
	Z18-4011XC15-XXXX	11	15	70	95.5	20.6 23.4 27.2	380 335 290	4	51.1	1500	3000 4500 6000	8000		
Z18C2	Z18-47P5XC07-XXXX	7.5	11	95.5	140	14.4 16.4 19.0	380 335 290	4	26.1	750	1500 2200 3000	4500	0.089	111
	Z18-4011XC10-XXXX	11	15	105.1	143.3	20.6 23.5 26.7	380 335 295	4	34.7	1000	2000 3000 4000	6000		
	Z18-4015XC15-XXXX	15	22	95.5	140	27.4 31.1 37.8	380 340 280	4	51.2	1500	3000 4500 6000	8000		
	Z18-4022XC20-XXXX	22	30	105.1	143.3	40.9 46.1 52.6	380 335 295	4	67.7	2000	4000 6000 8000	8000		
Z18C3	Z18-4010XC07-XXXX	10	15	127.3	191	19.1 21.8 25.1	380 335 290	4	26.1	750	1500 2200 3000	4500	0.1057	126
	Z18-4013XC10-XXXX	13	18.5	124.2	176.7	24.4 28.1 33.1	380 330 280	4	34.4	1000	2000 3000 4000	6000		
	Z18-4018XC15-XXXX	18.5	26	117.8	166	34.5 38.7 43.4	380 335 300	4	51.1	1500	3000 4500 6000	8000		

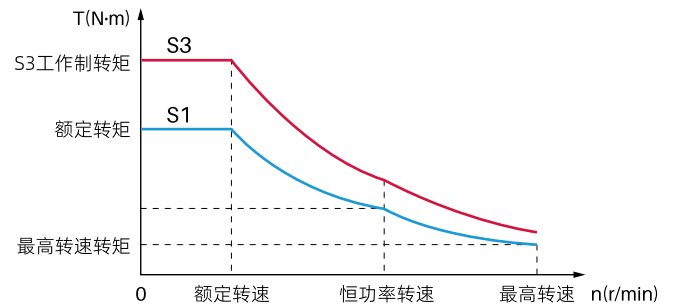
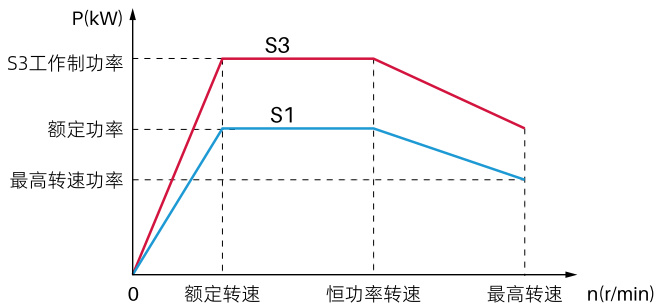
机座号	电机型号	额定功率 (kW)	S3 工作 制功率 (kW)	额定 转矩 (N·m)	S3 工作 制转矩 (N·m)	额定 电流 (A)	额定 电压 (V)	极数 (P)	额定 频率 (Hz)	额定 转速 (r/min)	恒功率区 最高转速 (r/min)	最高 转速 (r/min)	转动 惯量 (kg·m ²)	重量 (kg)
Z18C4	Z18-4011XC07-XXXX	11	15	140.1	191	20.8 24.2 28.3	380 330 280	4	26.1	750	1500 2200 3000	4500	0.1186	138
	Z18-4015XC10-XXXX	15	22	143.3	210.1	28.3 33.3 36.9	380 315 290	4	34.4	1000	2000 3000 4000	6000		
	Z18-4022XC15-XXXX	22	30	140.1	191	40.5 45.8 52.1	380 335 295	4	51	1500	3000 4500 6000	8000		
Z18D1	Z18-4011XD07-XXXX	11	15	140	191	20.3 21.7 24.5	380 355 315	4	25.8	750	1500 2200 3000	4500	0.1587	187
	Z18-4015XD10-XXXX	15	22	143	210.1	27.3 28.7 32.3	380 360 320	4	34.1	1000	2000 3000 4000	4500		
	Z18-4022XD15-XXXX	22	30	140	191	39.0 40.3 45.8	380 370 325	4	50.8	1500	3000 4500 6000	6000		
Z18D2	Z18-4013XD07-XXXX	13	18.5	166	236	23.9 25.3 27.5	380 360 330	4	25.7	750	1500 2200 3000	4500	0.1882	208
	Z18-4018XD10-XXXX	18.5	26	177	248	33.4 36.3 40.9	380 350 310	4	34.1	1000	2000 3000 4000	4500		
	Z18-4026XD15-XXXX	26	37	166	236	46.1 48.9 53.2	380 360 330	4	50.7	1500	3000 4500 6000	6000		
Z18D3	Z18-4011XD05-XXXX	11	15	210.1	286.5	20.7 21.4 24.0	380 370 330	4	17.5	500	1000 1500 2000	2500	0.2046	221
	Z18-4015XD07-XXXX	15	18.5	191	235.6	27.3 28.0 32.6	380 370 320	4	25.8	750	1500 2200 3000	4500		
	Z18-4022XD10-XXXX	22	30	210.1	286.5	39.3 40.7 45.6	380 370 330	4	34.2	1000	2000 3000 4000	4500		
	Z18-4030XD15-XXXX	30	37	191	235.6	52.7 55.9 65.7	380 360 305	4	50.8	1500	3000 4500 6000	6000		
Z18D4	Z18-4013XD05-XXXX	13	18.5	248	353	24.4 26.9 29.9	380 345 310	4	17.4	500	1000 1500 2000	2500	0.2505	255
	Z18-4018XD07-XXXX	18.5	26	236	331	33.4 34.4 39.9	380 370 320	4	25.8	750	1500 2200 3000	4500		
	Z18-4026XD10-XXXX	26	37	248	353	46.7 50.4 57.9	380 350 305	4	34.1	1000	2000 3000 4000	4500		
	Z18-4037XD15-XXXX	37	55	236	350	65.3 71.9 79.9	380 345 310	4	50.7	1500	3000 4500 6000	6000		
Z18E1	Z18-4011XE05-XXXX	11	15	210.1	286.5	20.9 22.0 26.0	380 360 305	4	17.7	500	1000 1500 2000	4500	0.2372	227
	Z18-4015XE07-XXXX	15	18.5	191	235.6	27.4 30.2 35.4	380 345 295	4	25.8	750	1500 2200 3000	4500		
	Z18-4022XE10-XXXX	22	30	210.1	286.5	39.3 44.1 48.5	380 340 310	4	34.3	1000	2000 3000 4000	4500		
	Z18-4030XE15-XXXX	30	37	191	235.6	52.7 58.4 67.3	380 345 300	4	50.9	1500	3000 4500 6000	6000		

机座号	电机型号	额定功率 (kW)	S3 工作制功率 (kW)	额定转矩 (N·m)	S3 工作制转矩 (N·m)	额定电流 (A)	额定电压 (V)	极数 (P)	额定频率 (Hz)	额定转速 (r/min)	恒功率区最高转速 (r/min)	最高转速 (r/min)	转动惯量 (kg·m ²)	重量 (kg)
Z18E2	Z18-4013XE05-XXXX	13	18.5	248	353	24.4 27.3 30.4	380 340 305	4	17.5	500	1000 1500 2000	2500	0.2918	260
	Z18-4018XE07-XXXX	18.5	26	236	331	33.8 37.1 42.7	380 345 300	4	25.7	750	1500 2200 3000	4500		
Z18E2	Z18-4026XE10-XXXX	26	37	248	353	46.5 53.3 59.9	380 330 295	4	34.1	1000	2000 3000 4000	4500	0.2918	260
	Z18-4037XE15-XXXX	37	55	236	350	64.6 72.9 81.0	380 340 300	4	50.8	1500	3000 4500 6000	6000		
Z18E3	Z18-4015XE05-XXX	15	22	287	420	27.8 29.4 34.1	380 360 310	4	17.4	500	1000 1500 2000	2500	0.3602	301
	Z18-4022XE07-XXX	22	30	280	382	39.5 43.0 48.5	380 350 310	4	25.8	750	1500 2200 3000	4500		
	Z18-4030XE10-XXX	30	45	287	430	53.2 56.3 66.2	380 360 305	4	34.1	1000	2000 3000 4000	4500		
	Z18-4045XE15-XXX	45	60	287	382	78.8 87.9 98.2	380 340 305	4	50.7	1500	3000 4500 6000	6000		
Z18E4	Z18-4018XE05-XXXX	18.5	26	353	497	34.1 37.1 40.6	380 350 320	4	17.4	500	1000 1500 2000	2500	0.4467	353
	Z18-4030XE07-XXXX	30	45	382	573	54.3 58.6 68.4	380 350 300	4	25.7	750	1500 2200 3000	4500		
	Z18-4037XE10-XXXX	37	55	353	525	65.4 69.7 77.8	380 360 320	4	34	1000	2000 3000 4000	4500		
	Z18-4055XE15-XXXX	55	75	350	478	96.1 109.2 128.1	380 335 285	4	50.7	1500	3000 4500 6000	6000		
Z18F1	Z18-4015XF05-XXXX	15	22	287	420	28 28 31	380 375 340	4	17.3	500	1000 1500 2000	2500	0.4133	355
	Z18-4022XF07-XXXX	22	30	280	382	40 41 45	380 375 335	4	25.6	750	1500 2200 3000	4500		
	Z18-4030XF10-XXXX	30	45	287	430	53 54 60	380 375 335	4	34	1000	2000 3000 4000	4500		
	Z18-4045XF15-XXXX	45	60	287	382	79 80	380 375	4	50.6	1500	3000 4500	4500		
Z18F2	Z18-4018XF05-XXX	18.5	26	353	497	34 35 38	380 375 340	4	17.3	500	1000 1500 2000	2500	0.4996	398
	Z18-4030XF07-XXX	30	45	382	573	54 55 62	380 375 330	4	25.6	750	1500 2200 3000	4500		
	Z18-4037XF10-XXX	37	55	353	525	66 67 74	380 375 335	4	33.9	1000	2000 3000 4000	4500		
	Z18-4055XF15-XXX	55	75	350	478	97 98	380 375	4	50.6	1500	3000 4500	4500		
Z18F3	Z18-4026XF05-XXXX	26	30	497	573	47 48 55	380 375 330	4	17.3	500	1000 1500 2000	2500	0.6565	478
	Z18-4037XF07-XXXX	37	45	471	573	66 66 75	380 375 335	4	25.6	750	1500 2200 3000	4500		

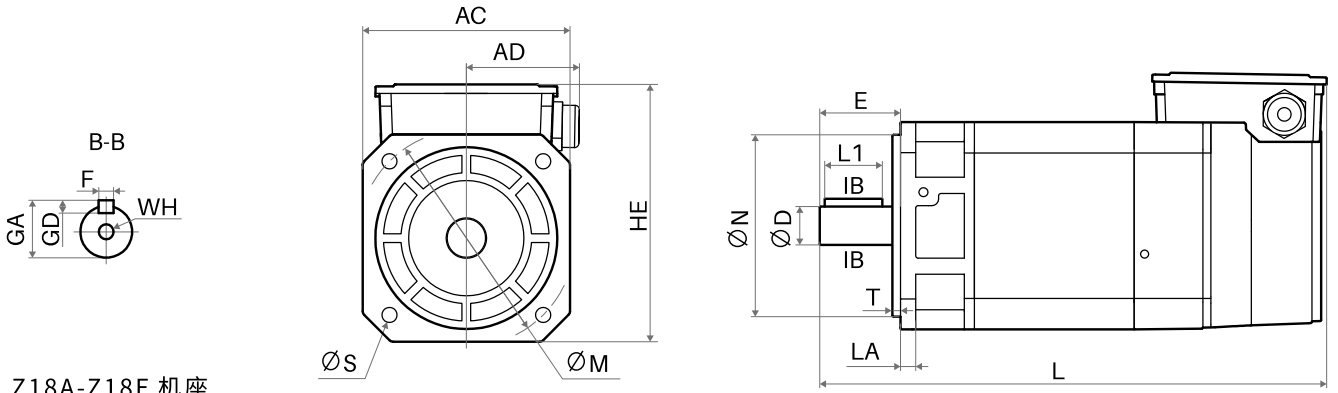
机座号	电机型号	额定功率 (kW)	S3 工作制功率 (kW)	额定转矩 (N·m)	S3 工作制转矩 (N·m)	额定电流 (A)	额定电压 (V)	极数 (P)	额定频率 (Hz)	额定转速 (r/min)	恒功率区最高转速 (r/min)	最高转速 (r/min)	转动惯量 (kg·m ²)	重量 (kg)
Z18F3	Z18-4050XF10-XXXX	50	60	478	573	88 89 99	380 375 340	4	33.9	1000	2000 3000 4000	4500	0.6565	478
	Z18-4075XF15-XXXX	75	90	478	573	131 133	380 375	4	50.6	1500	3000 4500	4500		
Z18F4	Z18-4030XF05-XXXX	30	45	573	860	54 55 61	380 375 340	4	17.2	500	1000 1500 2000	2500	0.782	542
	Z18-4045XF07-XXXX	45	65	573	828	80 80 92	380 375 330	4	25.6	750	1500 2200 3000	4500		
	Z18-4060XF10-XXXX	60	90	573	860	106 107 122	380 375 330	4	33.9	1000	2000 3000 4000	4500		
	Z18-4090XF15-XXXX	90	132	573	840	157 159	380 375	4	50.6	1500	3000 4500	4500		
Z18G1	Z18-4030XG05-XXXX	30	45	573	860	55 56 61	380 375 345	6	25.5	500	1000 1500 2000	2500	1.813	566
	Z18-4045XG07-XXXX	45	65	573	828	81 82 92	380 375 335	6	38	750	1500 2200 3000	4500		
	Z18-4060XG10-XXXX	60	90	573	860	106 107 122	380 375 335	6	50.5	1000	2000 3000 4000	4500		
	Z18-4090XG15-XXXX	90	132	573	840	158 160	380 375	6	75.5	1500	3000 4500	4500		
Z18G2	Z18-4037XG05-XXXX	37	45	707	1051	67 68 73	380 375 350	6	25.5	500	1000 1500 2000	2500	2.063	642
	Z18-4055XG07-XXXX	55	75	700	955	98 99 108	380 375 345	6	38	750	1500 2200 3000	4000		
	Z18-4075XG10-XXXX	75	110	716	1051	132 133 147	380 375 345	6	50.5	1000	2000 3000 4000	4500		
	Z18-4110XG15-XXXX	110	160	700	1019	195 197	380 375	6	75.5	1500	3000 4500	4500		
Z18G3	Z18-4045XG05-XXXX	45	65	860	1242	82 82 88	380 375 350	6	25.5	500	1000 1500 2000	2500	2.555	735
	Z18-4066XG07-XXXX	66	90	840	1146	117 118 130	380 375 345	6	38	750	1500 2200 3000	4500		
	Z18-4090XG10-XXXX	90	132	860	1261	161 162 176	380 375 345	6	50.5	1000	2000 3000 4000	4500		
	Z18-4132XG15-XXXX	132	175	840	1114	232 234	380 375	6	75.5	1500	3000 4500	4500		
Z18G4	Z18-4055XG05-XXXX	55	75	1051	1433	99 100 107	380 375 355	6	25.5	500	1000 1500 2000	2500	3.232	877
	Z18-4090XG07-XXXX	90	132	1146	1681	159 160 184	380 375 330	6	38	750	1500 2200 3000	4500		
	Z18-4110XG10-XXXX	110	160	1051	1528	192 194 205	380 375 360	6	50.5	1000	2000 3000 4000	4500		
	Z18-4160XG15-XXXX	160	210	1019	1337	284 286	380 375	6	75.5	1500	3000 4500	4500		

机座号	电机型号	额定功率 (kW)	S3 工作制功率 (kW)	额定转矩 (N·m)	S3 工作制转矩 (N·m)	额定电流 (A)	额定电压 (V)	极数 (P)	额定频率 (Hz)	额定转速 (r/min)	恒功率区最高转速 (r/min)	最高转速 (r/min)	转动惯量 (kg·m ²)	重量 (kg)
Z18H1	Z18-4065XH05-XXXX	65	90	1242	1719	124 141 164	380 335 285	8	33.7	500	1000 1500 2000	2500	5.206	942
	Z18-4090XH07-XXXX	90	132	1146	1681	168 191 224	380 340 290	8	50.4	750	1500 2200 3000	3000		
	Z18-4132XH10-XXXX	132	175	1261	1671	245 295	380 320	8	67.1	1000	2000 3000	3000		
	Z18-4200XH15-XXXX	200	250	1273	1592	378	380	8	100.5	1500	3000	3000		
Z18H2	Z18-4090XH05-XXXX	90	132	1719	2521	170 202 223	380 320 290	8	33.7	500	1000 1500 2000	2500	6.804	1119
	Z18-4132XH07-XXXX	132	175	1681	2228	246 295 344	380 320 275	8	50.4	750	1500 2200 3000	3000		
	Z18-4160XH10-XXXX	160	200	1528	1910	298 346	380 335	8	67.1	1000	2000 3000	3000		
	Z18-4250XH15-XXXX	250	315	1592	2006	455	380	8	100.5	1500	3000	3000		
Z18H3	Z18-4110XH05-XXXX	110	160	2101	3056	208 245 277	380 320 285	8	33.7	500	1000 1500 2000	2500	8.402	1300
	Z18-4160XH07-XXXX	160	210	2037	2674	295 336 405	380 340 280	8	50.4	750	1500 2200 3000	3000		
	Z18-4210XH10-XXXX	210	250	2006	2388	397 442	380 340	8	67.1	1000	2000 3000	3000		
	Z18-4315XH15-XXXX	315	375	2006	2388	579	380	8	100.5	1500	3000	3000		
Z18H4	Z18-4132XH05-XXXX	132	175	2521	3343	250 267 312	380 360 305	8	33.7	500	1000 1500 2000	2500	11.278	1622
	Z18-4200XH07-XXXX	200	250	2547	3183	378 421 472	380 340 305	8	50.3	750	1500 2200 3000	3000		
	Z18-4265XH10-XXXX	265	350	2531	3343	485 539	380 350	8	67.1	1000	2000 3000	3000		
	Z18-4400XH15-XXXX	400	500	2547	3183	754	380	8	100.4	1500	3000	3000		

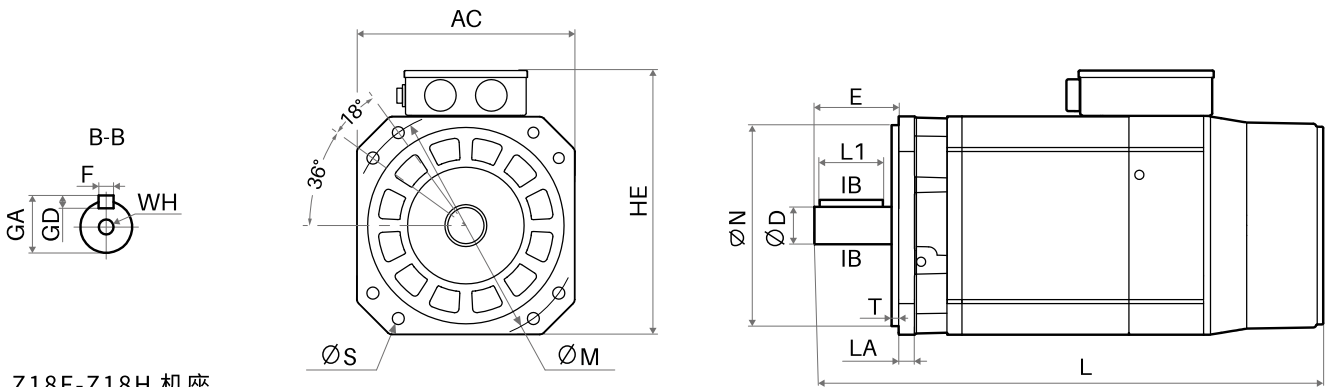
特性曲线



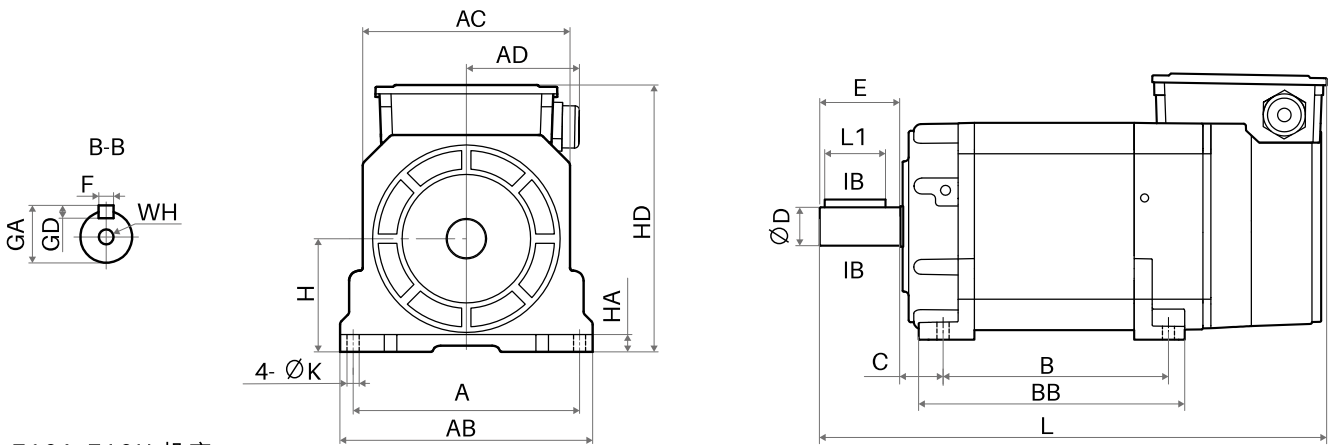
外形尺寸



Z18A-Z18E 机座



Z18F-Z18H 机座



Z18A-Z18H 机座

单位: mm

机座号	A	AB	S	K	H	HD	HE	HA	AC	AD	D	E	C	T	B	BB	L	M	N	F	GD	GA	WH	LA	L1
Z18A1															98	128	335								
Z18A2	190	210	4-Φ11	11	100	250	230	12	175	132	28	60	38	4	108	138	345	185	150	8	7	31	M10	12	45
Z18A3															133	163	370								
Z18A4															188	218	425								

单位：mm

机座号	A	AB	S	K	H	HD	HE	HA	AC	AD	D	E	C	T	B	BB	L	M	N	F	GD	GA	WH	LA	L1
Z18B1	224	250	4-Φ13	13	112	275	265	14	205	140	38	80	42	4	160	200	440	215	180	10	8	41	M12	14	60
Z18B2															195	235	475								
Z18B3															240	280	520								
Z18B4															295	335	575								
Z18C1	280	315	4-Φ15	15	160	365	340	20	265	155	48	110	38	4	235	272	555	265	230	14	9	51.5	M12	19	90
Z18C2															280	317	600								
Z18C3															320	357	640								
Z18C4															350	387	670								
Z18D1	315	350	4-Φ19	15	180	405	375	21	300	155	55	110	50	5	305	360	690	325	280	16	10	59	M12	20	90
Z18D2															360	415	745								
Z18D3															385	440	770								
Z18D4															455	510	840								
Z18E1	340	380	4-Φ19	17	180	415	395	21	320	155	60	140	55	5	345	410	770	350	300	18	11	64	M16	23	110
Z18E2															405	470	830								
Z18E3															480	545	905								
Z18E4															575	640	1000								
Z18F1	400	440	8-Φ19	19	225	505	470	30	380	155	65	140	45	5	380	459	825	400	350	18	11	69	M20	25	110
Z18F2															435	514	880								
Z18F3															535	614	980								
Z18F4															615	694	1060								
Z18G1	500	550	8-Φ19	23	280	620	580	35	480	170	80	170	45	5	395	468	910	500	450	22	14	85	M20	30	140
Z18G2															455	528	970								
Z18G3															535	608	1050								
Z18G4															645	718	1160								
Z18H1	620	680	8-Φ24	27	315	712	690	45	580	190	105	170	45	5	460	531	995	600	550	28	16	111	M24	38	140
Z18H2															560	631	1095								
Z18H3															660	731	1195								
Z18H4															840	911	1375								

Z18B 系列抱闸型伺服电机

- ◆ 功率范围：1.1 ~ 265kW
- ◆ 极数：4、6、8极
- ◆ 最高转速：3000r/min
- ◆ 编码器：内置(增量、绝对值可选择)
- ◆ 散热方式：强制风冷
- ◆ 工作制：连续 (S1)
- ◆ 安装结构类型：B3(V5 V6)/B5(V1 V3)/B35(V15 V35)
- ◆ 噪声：≤70dB(A)
- ◆ 防护等级：IP55 (IEC60034-5)
- ◆ 绝缘耐压：AC1800V
- ◆ 绝缘等级：F级
- ◆ 振动等级：A
- ◆ 环境温度：-15 ~ 45°C
- ◆ 环境湿度：95%RH以下 (不结露)



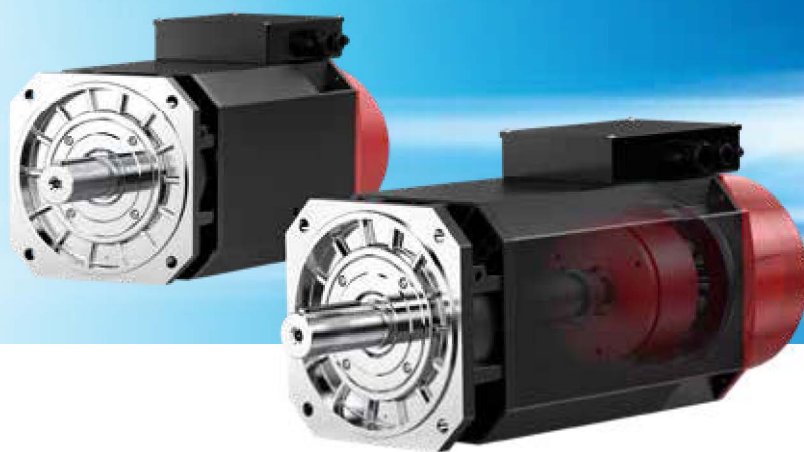
高效率



功率密度高



内置制动器



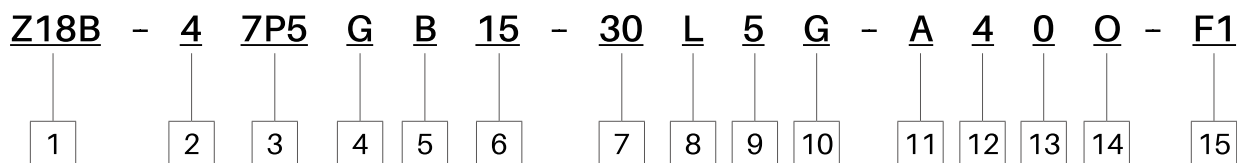
产品特点

- 1、内置制动器。
- 2、转子闭口槽，减小高次谐波，降低高速噪声。
- 3、无机壳，内置风道，高效散热。
- 4、地脚与机体合一，增强抗震动性。
- 5、内置高精度编码器，转速波动小。
- 6、内置电机参数智能卡，免调试。

行业应用



型号说明 以 7.5kW 主轴电机为例



代号	名称	说明	图示型号含义
1	产品系列	Z18B: 电机系列代码	Z18B抱闸电机系列
2	电压等级	2: 200V级 4: 400V级	400V级
3	功率	详见标准规格表	7.5kW
4	编码器	代码 编码器类型 B 无编码器 G 增量编码器: 1024P、2500P、8192P A 绝对值编码器: 23bit	增量编码器
5	机座号	机座号 法兰尺寸(长×宽)mm 机座号 法兰尺寸(长×宽)mm A 175×175 E 320×320 B 205×205 F 380×380 C 265×265 G 480×480 D 300×300 H 580×580	B机座
6	基本转速	代码 转速 r/min 代码 转速 r/min 05 500 20 2000 07 750 30 3000	基本转速: 1500r/min
7	恒功率转速	10 1000 40 4000 15 1500 45 4500	恒功率转速: 3000 r/min
8	最高转速	代码 最高转速 r/min LL 2500 L 3000	最高转速: 3000r/min
9	安装方式	3: 卧式安装 5: 法兰安装 35: 卧式法兰安装	法兰安装
10	轴伸结构	G: 光轴 J: 键轴	光轴
11	智能卡	A: 带智能卡 N: 无智能卡	带智能卡
12	接线盒进线方向	4: 接线盒右进线 (ABCDE机座可选) 5: 接线盒前进线 (FGH机座可选)	接线盒右进线
13	接线盒进线类型	0: 标准接线盒+编码器黑插头 1: 标准接线盒+编码器航空插头 (FGH机座可选)	标准接线盒+编码器黑插头
14	出口标识	O: 外贸出口电机 (国内销售电机略去此项)	出口产品
15	电机非标	F1: 轴伸非标 F4: 定子非标 F7: 编码器非标 F2: 法兰非标 F5: 风机非标 F3: 地脚非标 F6: 接线盒非标	轴伸非标

电气参数

机座号	电机型号	额定功率 (kW)	S3 工作 制功率 (kW)	额定 转矩 (N·m)	S3 工作 制转矩 (N·m)	额定 电流 (A)	额定 电压 (V)	极数 (P)	额定 频率 (Hz)	额定 转速 (r/min)	恒功率区 最高转速 (r/min)	最高 转速 (r/min)	转动 惯量 (kg·m ²)	重量 (kg)
Z18BA1	Z18B-41P1XA15-XXXX	1.1	1.5	7	9.6	2.5	380	4	53.1	1500	3000	3000	0.0038	26
Z18BA2	Z18B-41P5XA15-XXXX	1.5	2.2	9.6	14	3.3	380	4	53.3	1500	3000	3000	0.0043	28
Z18BA3	Z18B-42P2XA15-XXXX	2.2	3	14	19.1	4.7	380	4	53	1500	3000	3000	0.0058	32
Z18BA4	Z18B-43P7XA15-XXXX	3.7	5.5	23.6	35	7.7	380	4	52.6	1500	3000	3000	0.009	41
Z18BB1	Z18B-42P2XB10-XXXX	2.2	3.7	21	35.3	4.6 4.8	380 360	4	34.9	1000	2000 3000	3000	0.0169	58
	Z18B-43P7XB15-XXXX	3.7	5.5	23.6	35	7.4	380	4	51.8	1500	3000	3000		
Z18BB2	Z18B-43P7XB10-XXXX	3.7	5.5	35.3	52.5	7.5 8.4	380 335	4	35.1	1000	2000 3000	3000	0.0214	66
	Z18B-45P5XB15-XXXX	5.5	7.5	35	47.8	10.7	380	4	51.8	1500	3000	3000		
Z18BB3	Z18B-45P5XB10-XXXX	5.5	7.5	52.5	71.6	10.9 12.8	380 325	4	35.2	1000	2000 3000	3000	0.0271	77
	Z18B-47P5XB15-XXXX	7.5	11	47.8	70	14.4	380	4	51.8	1500	3000	3000		
Z18BB4	Z18B-46P5XB10-XXXX	6.5	10	62.1	95.5	12.8 14.1	380 345	4	35	1000	2000 3000	3000	0.034	91
	Z18B-49P5XB15-XXXX	9.5	13	60.5	82.8	17.9	380	4	51.8	1500	3000	3000		
Z18BC1	Z18B-45P5XC07-XXXX	5.5	7.5	70	95.5	10.7 12.1 13.7	380 340 300	4	26.1	750	1500 2200 3000	3000	0.0738	118
	Z18B-47P5XC10-XXXX	7.5	11	71.6	105	14.4 16.0	380 340	4	34.4	1000	2000 3000	3000		
	Z18B-4011XC15-XXXX	11	15	70	95.5	20.6	380	4	51.1	1500	3000	3000		
Z18BC2	Z18B-47P5XC07-XXXX	7.5	11	95.5	140	14.4 16.4 19.0	380 335 290	4	26.1	750	1500 2200 3000	3000	0.0911	136
	Z18B-4010XC10-XXXX	10	15	95.5	143	18.7 21.4	380 335	4	34.5	1000	2000 3000	3000		
	Z18B-4015XC15-XXXX	15	22	95.5	140	27.4	380	4	51.2	1500	3000	3000		
Z18BC3	Z18B-4010XC07-XXXX	10	15	127.3	191	19.1 21.8 25.1	380 335 290	4	26.1	750	1500 2200 3000	3000	0.1078	151
	Z18B-4013XC10-XXXX	13	18.5	124.2	176.7	24.4 28.1	380 330	4	34.4	1000	2000 3000	3000		
	Z18B-4018XC15-XXXX	18.5	26	117.8	166	34.5	380	4	51.1	1500	3000	3000		

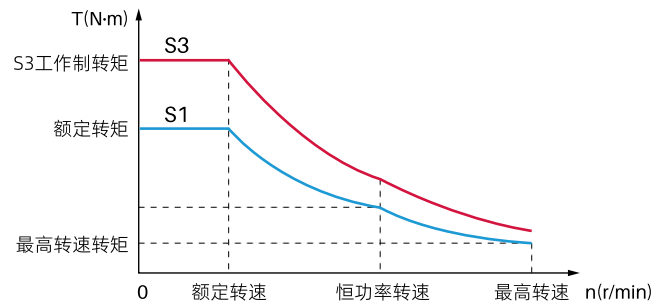
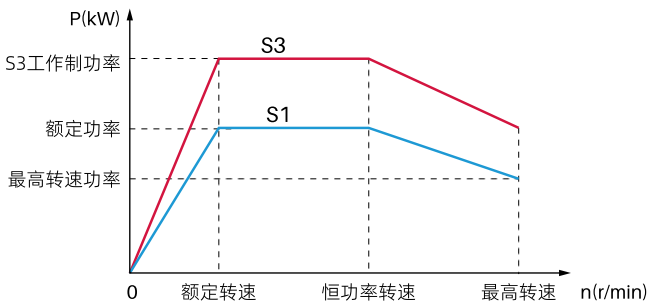
机座号	电机型号	额定功率 (kW)	S3 工作 制功率 (kW)	额定 转矩 (N·m)	S3 工作 制转矩 (N·m)	额定 电流 (A)	额定 电压 (V)	极数 (P)	额定 频率 (Hz)	额定 转速 (r/min)	恒功率区 最高转速 (r/min)	最高 转速 (r/min)	转动 惯量 (kg·m ²)	重量 (kg)
Z18BC4	Z18B-4011XC07-XXXX	11	15	140.1	191	20.8 24.2 28.3	380 330 280	4	26.1	750	1500 2200 3000	3000	0.1207	163
	Z18B-4015XC10-XXXX	15	22	143.3	210.1	28.3 33.3	380 315	4	34.4	1000	2000 3000	3000		
	Z18B-4022XC15-XXXX	22	30	140.1	191	40.5	380	4	51	1500	3000	3000		
Z18BD1	Z18B-47P5XD05-XXXX	7.5	11	143	210	14.3 15.6 17.6	380 350 310	4	17.5	500	1000 1500 2000	2000	0.1618	217
	Z18B-4011XD07-XXXX	11	15	140	191	20.3 21.7 24.5	380 355 315	4	25.8	750	1500 2200 3000	3000		
	Z18B-4015XD10-XXXX	15	22	143	210	27.3 28.7	380 360	4	34.1	1000	2000 3000	3000		
	Z18B-4022XD15-XXXX	22	30	140	191	39	380	4	50.8	1500	3000	3000		
Z18BD2	Z18B-49P5XD05-XXXX	9.5	13	181	248	18.1 19.6 22.1	380 350 310	4	17.4	500	1000 1500 2000	2000	0.1913	238
	Z18B-4013XD07-XXXX	13	18.5	166	236	23.9 25.3 27.5	380 360 330	4	25.7	750	1500 2200 3000	3000		
	Z18B-4018XD10-XXXX	18.5	26	177	248	33.4 36.3	380 350	4	34.1	1000	2000 3000	3000		
	Z18B-4026XD15-XXXX	26	37	166	236	46.1	380	4	50.7	1500	3000	3000		
Z18BD3	Z18B-4010XD05-XXXX	10	15	191	248	18.9 19.9 22.4	380 360 320	4	17.4	500	1000 1500 2000	2000	0.2077	241
	Z18B-4015XD07-XXXX	15	18.5	191	235.6	27.3 28.0 32.6	380 370 320	4	25.8	750	1500 2200 3000	3000		
	Z18B-4020XD10-XXXX	20	30	191	248	36.0 37.9	380 360	4	34.1	1000	2000 3000	3000		
	Z18B-4030XD15-XXXX	30	37	191	235.6	52.7	380	4	50.8	1500	3000	3000		
Z18BD4	Z18B-4013XD05-XXXX	13	18.5	248	353	24.4 26.9 29.9	380 345 310	4	17.4	500	1000 1500 2000	2000	0.2536	285
	Z18B-4018XD07-XXXX	18.5	26	236	331	33.4 34.4 39.9	380 370 320	4	25.8	750	1500 2200 3000	3000		
	Z18B-4026XD10-XXXX	26	37	248	353	46.7 50.4	380 350	4	34.1	1000	2000 3000	3000		
	Z18B-4037XD15-XXXX	37	55	236	350	65.3	380	4	50.7	1500	3000	3000		
Z18BE1	Z18B-4015XE07-XXXX	15	18.5	191	235.6	27.4 30.2 35.4	380 345 295	4	25.8	750	1500 2200 3000	3000	0.2413	267
	Z18B-4020XE10-XXXX	20	30	191	248	35.8 40.4	380 340	4	34.2	1000	2000 3000	3000		
	Z18B-4030XE15-XXXX	30	37	191	235.6	52.7	380	4	50.9	1500	3000	3000		

机座号	电机型号	额定功率 (kW)	S3 工作制功率 (kW)	额定转矩 (N·m)	S3 工作制转矩 (N·m)	额定电流 (A)	额定电压 (V)	极数 (P)	额定频率 (Hz)	额定转速 (r/min)	恒功率区 最高转速 (r/min)	最高转速 (r/min)	转动惯量 (kg·m ²)	重量 (kg)
Z18BE2	Z18B-4013XE05-XXXX	13	18.5	248	353	24.4 27.3 30.4	380 340 305	4	17.5	500	1000 1500 2000	2500	0.2959	300
	Z18B-4018XE07-XXXX	18.5	26	236	331	33.8 37.1 42.7	380 345 300	4	25.7	750	1500 2200 3000	3000		
	Z18B-4026XE10-XXXX	26	37	248	353	46.5 53.3	380 330	4	34.1	1000	2000 3000	3000		
	Z18B-4037XE15-XXXX	37	55	236	350	64.6	380	4	50.8	1500	3000	3000		
Z18BE3	Z18B-4015XE05-XXX	15	22	287	420	27.8 29.4 34.1	380 360 310	4	17.4	500	1000 1500 2000	2500	0.3643	341
	Z18B-4022XE07-XXX	22	30	280	382	39.5 43.0 48.5	380 350 310	4	25.8	750	1500 2200 3000	3000		
	Z18B-4030XE10-XXX	30	45	287	430	53.2 56.3	380 360	4	34.1	1000	2000 3000	3000		
	Z18B-4045XE15-XXX	45	60	287	382	78.8	380	4	50.7	1500	3000	3000		
Z18BE4	Z18B-4018XE05-XXXX	18.5	26	353	497	34.1 37.1 40.6	380 350 320	4	17.4	500	1000 1500 2000	2500	0.4508	393
	Z18B-4030XE07-XXXX	30	45	382	573	54.3 58.6 68.4	380 350 300	4	25.7	750	1500 2200 3000	3000		
	Z18B-4037XE10-XXXX	37	55	353	525	65.4 69.7	380 360	4	34	1000	2000 3000	3000		
	Z18B-4055XE15-XXXX	55	75	350	478	96.1	380	4	50.7	1500	3000	3000		
Z18BF1	Z18B-4015XF05-XXXX	15	22	287	420	28 28 31	380 375 340	4	17.3	500	1000 1500 2000	2500	0.4313	425
	Z18B-4022XF07-XXXX	22	30	280	382	40 41 45	380 375 335	4	25.6	750	1500 2200 3000	3000		
	Z18B-4030XF10-XXXX	30	45	287	430	53 54	380 375	4	34	1000	2000 3000	3000		
	Z18B-4045XF15-XXXX	45	60	287	382	79	380	4	50.6	1500	3000	3000		
Z18BF2	Z18B-4018XF05-XXX	18.5	26	353	497	34 35 38	380 375 340	4	17.3	500	1000 1500 2000	2500	0.5176	468
	Z18B-4030XF07-XXX	30	45	382	573	54 55 62	380 375 330	4	25.6	750	1500 2200 3000	3000		
	Z18B-4037XF10-XXX	37	55	353	525	66 67	380 375	4	33.9	1000	2000 3000	3000		
	Z18B-4055XF15-XXX	55	75	350	478	97	380	4	50.6	1500	3000	3000		
Z18BF3	Z18B-4026XF05-XXXX	26	30	497	573	47 48 55	380 375 330	4	17.3	500	1000 1500 2000	2500	0.6745	548

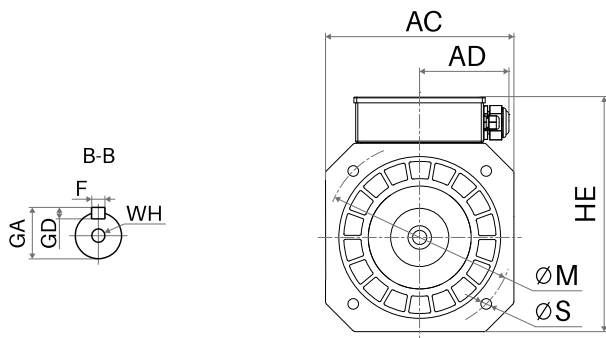
机座号	电机型号	额定功率 (kW)	S3 工作制功率 (kW)	额定转矩 (N·m)	S3 工作制转矩 (N·m)	额定电流 (A)	额定电压 (V)	极数 (P)	额定频率 (Hz)	额定转速 (r/min)	恒功率区 最高转速 (r/min)	最高 转速 (r/min)	转动 惯量 (kg·m ²)	重量 (kg)
Z18BF3	Z18B-4037XF07-XXXX	37	45	471	573	66 66 75	380 375 335	4	25.6	750	1500 2200 3000	3000	0.6745	548
	Z18B-4050XF10-XXXX	50	60	478	573	88 89	380 375	4	33.9	1000	2000 3000	3000		
	Z18B-4075XF15-XXXX	75	90	478	573	131	380	4	50.6	1500	3000	3000		
Z18BF4	Z18B-4030XF05-XXXX	30	45	573	860	54 55 61	380 375 340	4	17.2	500	1000 1500 2000	2500	0.8	612
	Z18B-4045XF07-XXXX	45	65	573	828	80 80 92	380 375 330	4	25.6	750	1500 2200 3000	3000		
	Z18B-4060XF10-XXXX	60	90	573	860	106 107	380 375	4	33.9	1000	2000 3000	3000		
	Z18B-4090XF15-XXXX	90	132	573	840	157	380	4	50.6	1500	3000	3000		
Z18BG1	Z18B-4030XG05-XXXX	30	45	573	860	55 56 61	380 375 345	6	25.5	500	1000 1500 2000	2500	1.882	666
	Z18B-4045XG07-XXXX	45	65	573	828	81 82 92	380 375 335	6	38	750	1500 2200 3000	3000		
	Z18B-4060XG10-XXXX	60	90	573	860	106 107	380 375	6	50.5	1000	2000 3000	3000		
	Z18B-4090XG15-XXXX	90	132	573	840	158	380	6	75.5	1500	3000	3000		
Z18BG2	Z18B-4037XG05-XXXX	37	45	707	860	67 68 73	380 375 350	6	25.5	500	1000 1500 2000	2500	2.132	742
	Z18B-4055XG07-XXXX	55	75	700	955	98 99 108	380 375 345	6	38	750	1500 2200 3000	3000		
	Z18B-4075XG10-XXXX	75	110	716	1051	132 133	380 375	6	50.5	1000	2000 3000	3000		
	Z18B-4110XG15-XXXX	110	160	700	1019	195	380	6	75.5	1500	3000	3000		
Z18BG3	Z18B-4045XG05-XXXX	45	65	860	1242	82 82 88	380 375 350	6	25.5	500	1000 1500 2000	2500	2.624	835
	Z18B-4066XG07-XXXX	66	90	840	1146	117 118 130	380 375 345	6	38	750	1500 2200 3000	3000		
	Z18B-4090XG10-XXXX	90	132	860	1261	161 162	380 375	6	50.5	1000	2000 3000	3000		
	Z18B-4132XG15-XXXX	132	175	840	1114	232	380	6	75.5	1500	3000	3000		
Z18BG4	Z18B-4055XG05-XXXX	55	75	1051	1433	99 100 107	380 375 355	6	25.5	500	1000 1500 2000	2500	3.301	977
	Z18B-4090XG07-XXXX	90	132	1146	1681	159 160 184	380 375 330	6	38	750	1500 2200 3000	3000		
	Z18B-4110XG10-XXXX	110	160	1051	1528	192 194	380 375	6	50.5	1000	2000 3000	3000		

机座号	电机型号	额定功率 (kW)	S3 工作制功率 (kW)	额定转矩 (N·m)	S3 工作制转矩 (N·m)	额定电流 (A)	额定电压 (V)	极数 (P)	额定频率 (Hz)	额定转速 (r/min)	恒功率区最高转速 (r/min)	最高转速 (r/min)	转动惯量 (kg·m ²)	重量 (kg)
Z18BG4	Z18B-4160XG15-XXXX	160	210	1019	1337	284	380	6	75.5	1500	3000	3000	3.301	977
Z18BH1	Z18B-4065XH05-XXXX	65	90	1242	1719	124 141 164	380 335 285	8	33.7	500	1000 1500 2000	2500	5.353	1132
	Z18B-4090XH07-XXXX	90	132	1146	1681	168 191	380 340	8	50.4	750	1500 2200	2500		
	Z18B-4132XH10-XXXX	132	175	1261	1671	245	380	8	67.1	1000	2000	2500		
Z18BH2	Z18B-4090XH05-XXXX	90	132	1719	2521	170 202 223	380 320 290	8	33.7	500	1000 1500 2000	2500	6.951	1309
	Z18B-4132XH07-XXXX	132	175	1681	2228	246 295	380 320	8	50.4	750	1500 2200	2500		
	Z18B-4160XH10-XXXX	160	200	1528	1910	298	380	8	67.1	1000	2000	2500		
Z18BH3	Z18B-4110XH05-XXXX	110	160	2101	3056	208 245 277	380 320 285	8	33.7	500	1000 1500 2000	2500	8.549	1490
	Z18B-4160XH07-XXXX	160	210	2037	2674	295 336	380 340	8	50.4	750	1500 2200	2500		
	Z18B-4210XH10-XXXX	210	250	2006	2388	397	380	8	67.1	1000	2000	2500		
Z18BH4	Z18B-4132XH05-XXXX	132	175	2521	3343	250 267 312	380 360 305	8	33.7	500	1000 1500 2000	2500	11.425	1812
	Z18B-4200XH07-XXXX	200	250	2547	3183	378 421	380 340	8	50.3	750	1500 2200	2500		
	Z18B-4265XH10-XXXX	265	350	2531	3343	485	380	8	67.1	1000	2000	2500		

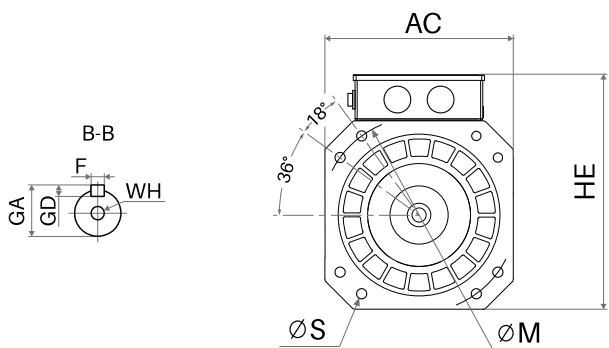
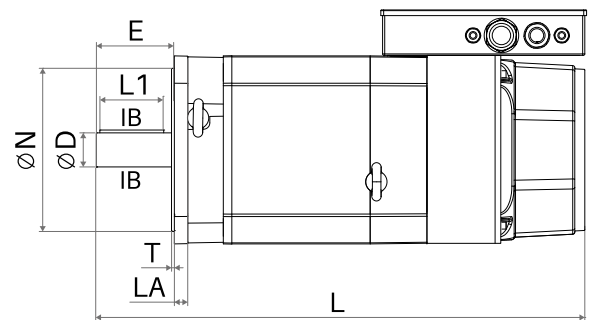
特性曲线



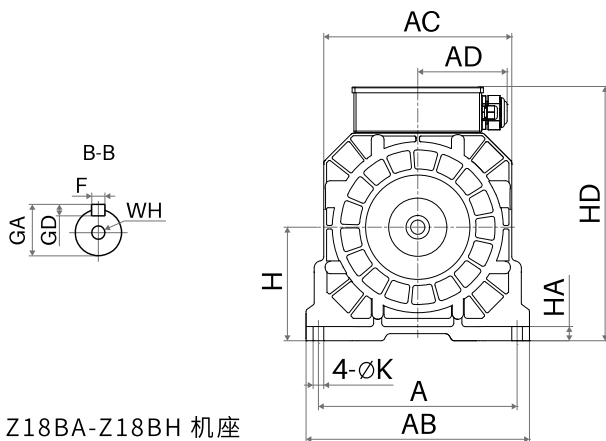
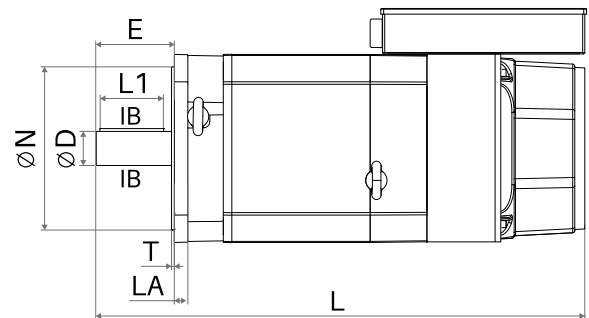
外形尺寸



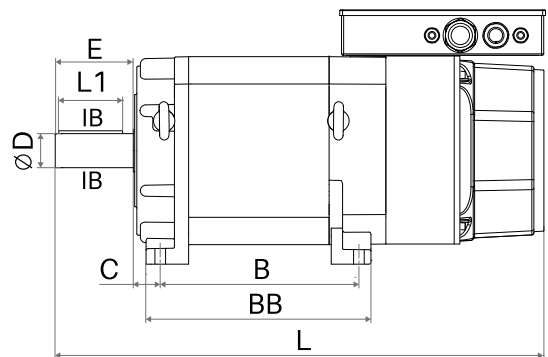
Z18BA-Z18BE 机座



Z18BF-Z18BH 机座



Z18BA-Z18BH 机座



单位: mm

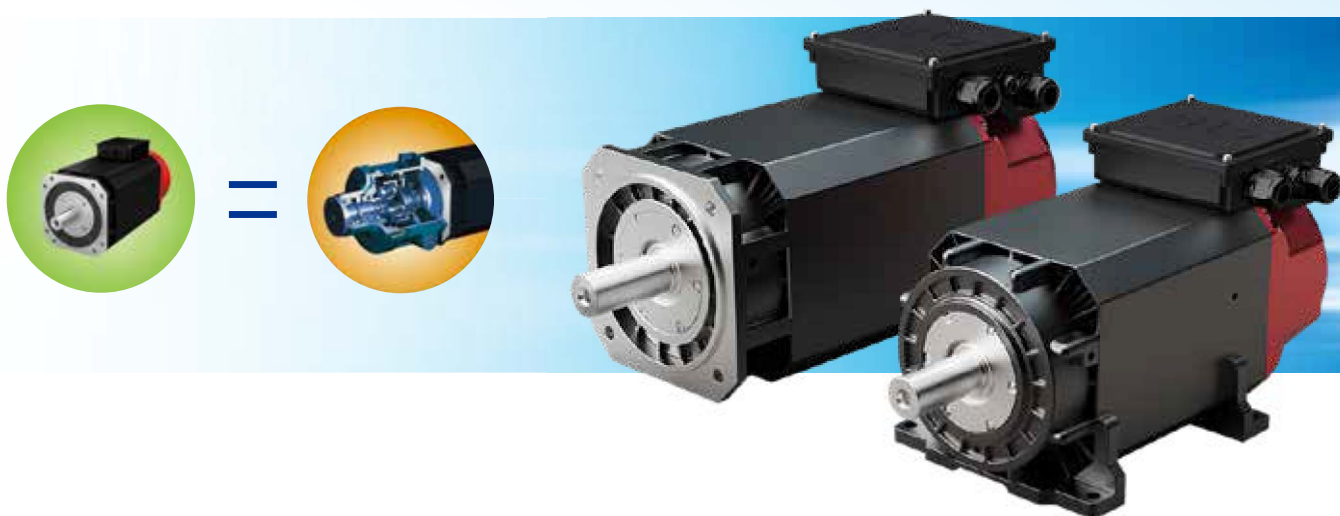
机座号	A	AB	S	K	H	HD	HE	HA	AC	AD	D	E	C	T	B	BB	L	M	N	F	GD	GA	WH	LA	L1
Z18BA1															98	128	395								
Z18BA2	190	210	4-Φ11	11	100	250	230	12	175	132	28	60	38	4	108	138	405	185	150	8	7	31	M10	12	45
Z18BA3															133	163	430								
Z18BA4															188	218	485								

单位: mm

机座号	A	AB	S	K	H	HD	HE	HA	AC	AD	D	E	C	T	B	BB	L	M	N	F	GD	GA	WH	LA	L1
Z18BB1	224	250	4-Φ13	13	112	280	270	14	205	140	38	80	42	4	160	200	525	215	180	10	8	41	M12	14	60
Z18BB2															195	235	560								
Z18BB3															240	280	605								
Z18BB4															295	335	660								
Z18BC1	280	315	4-Φ15	15	160	370	350	20	265	155	48	110	38	4	235	272	650	265	230	14	9	51.5	M12	19	90
Z18BC2															280	317	695								
Z18BC3															320	357	735								
Z18BC4															350	387	765								
Z18BD1	315	350	4-Φ19	15	180	405	375	21	300	155	55	110	50	5	305	360	810	325	280	16	10	59	M12	20	90
Z18BD2															360	415	865								
Z18BD3															385	440	890								
Z18BD4															455	510	960								
Z18BE1	340	380	4-Φ19	17	180	410	390	21	320	155	60	140	55	5	345	410	900	350	300	18	11	64	M16	23	110
Z18BE2															405	470	960								
Z18BE3															480	545	1035								
Z18BE4															575	640	1130								
Z18BF1	400	440	8-Φ19	19	225	505	470	30	380	155	65	140	45	5	380	459	1020	400	350	18	11	69	M20	25	110
Z18BF2															435	514	1075								
Z18BF3															535	614	1175								
Z18BF4															615	694	1255								
Z18BG1	500	550	8-Φ19	23	280	620	580	35	480	170	80	170	45	5	395	468	1070	500	450	22	14	85	M20	30	140
Z18BG2															455	528	1130								
Z18BG3															535	608	1210								
Z18BG4															645	718	1320								
Z18BH1	620	680	8-Φ24	27	315	712	690	45	580	190	105	170	45	5	460	531	1195	600	550	28	16	111	M24	38	140
Z18BH2															560	631	1295								
Z18BH3															660	731	1395								
Z18BH4															840	911	1575								

Z18P 系列双速伺服主轴电机

- ◆ 功率范围：3.7 ~ 90kW
- ◆ 极数：4、6、8极
- ◆ 最高转速：12000 r/min
- ◆ 编码器：内置(磁、增量、旋变、正余弦、绝对值可选择)
- ◆ 散热方式：强制风冷
- ◆ 振动等级：A
- ◆ 工作制：连续 (S1)
- ◆ 安装结构类型：B3(V5 V6)/B5(V1 V3)/B35(V15 V35)
- ◆ 环境温度：-15 ~ 45°C
- ◆ 环境湿度：95% RH以下 (不结露)



产品特点

- 1、全叠片磁轭、体积小、高输出扭矩。
- 2、双绕组电磁设计、低速大扭矩、高速快速响应。
- 3、调速范围广、过载能力强、稳定性高。
- 4、可替代传动二级齿轮减速机构，降低噪音，维护简单。

行业应用



型号说明

Z18P - 4 3P7 / 5P5 - 05 / 07 A B H 5 J - A 2 0 O - F1

1 2 3 4 5 6 7 8 9 10 11 12 13 14 15

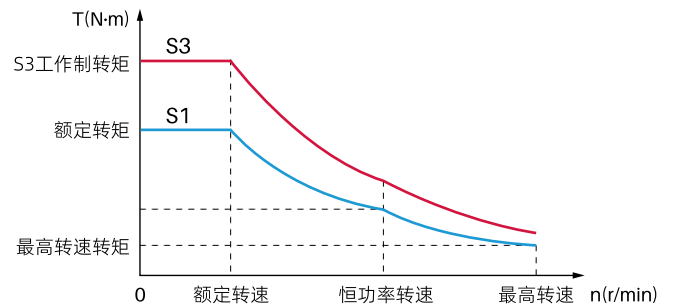
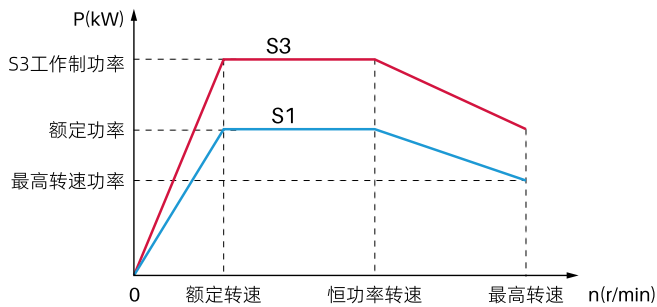
代号	名称	说明	图示型号含义																								
1	产品系列	Z18P: 电机系列代码	Z18P双速电机系列																								
2	电压等级	2: 200V级 4: 400V级	400V级																								
3	功率	低速额定功率 / 高速额定功率, 详见标准规格表	3.7kW / 5.5kW																								
4	低速额定转速	<table border="0"> <tr> <td>代码</td> <td>转速 r/min</td> <td>代码</td> <td>转速 r/min</td> <td>代码</td> <td>转速 r/min</td> </tr> <tr> <td>02</td> <td>250</td> <td>10</td> <td>1000</td> <td>45</td> <td>4500</td> </tr> <tr> <td>03</td> <td>375</td> <td>12</td> <td>1200</td> <td>60</td> <td>6000</td> </tr> <tr> <td>04</td> <td>400</td> <td>15</td> <td>1500</td> <td>80</td> <td>8000</td> </tr> </table>	代码	转速 r/min	代码	转速 r/min	代码	转速 r/min	02	250	10	1000	45	4500	03	375	12	1200	60	6000	04	400	15	1500	80	8000	低速绕组: 500 r/min
代码	转速 r/min	代码	转速 r/min	代码	转速 r/min																						
02	250	10	1000	45	4500																						
03	375	12	1200	60	6000																						
04	400	15	1500	80	8000																						
5	高速额定转速	<table border="0"> <tr> <td>05</td> <td>500</td> <td>20</td> <td>2000</td> <td>90</td> <td>9000</td> </tr> <tr> <td>06</td> <td>575</td> <td>25</td> <td>2500</td> <td>A0</td> <td>10000</td> </tr> <tr> <td>07</td> <td>750</td> <td>30</td> <td>3000</td> <td>A2</td> <td>12000</td> </tr> <tr> <td>08</td> <td>800</td> <td>40</td> <td>4000</td> <td></td> <td></td> </tr> </table>	05	500	20	2000	90	9000	06	575	25	2500	A0	10000	07	750	30	3000	A2	12000	08	800	40	4000			高速绕组: 750 r/min
05	500	20	2000	90	9000																						
06	575	25	2500	A0	10000																						
07	750	30	3000	A2	12000																						
08	800	40	4000																								
6	编码器	代码 编码器类型 B 无编码器 G 增量编码器: 1024P、2500P、8192P R 旋转变压器: 1024P S 正余弦编码器: 2048P A 绝对值编码器: 23bit	绝对值编码器																								
7	机座号	<table border="0"> <tr> <td>代码</td> <td>法兰尺寸(长×宽)mm</td> <td>代码</td> <td>法兰尺寸(长×宽)mm</td> </tr> <tr> <td>B</td> <td>205×205</td> <td>F</td> <td>380×380</td> </tr> <tr> <td>C</td> <td>265×265</td> <td>G</td> <td>480×480</td> </tr> <tr> <td>E</td> <td>320×320</td> <td>H</td> <td>580×580</td> </tr> </table>	代码	法兰尺寸(长×宽)mm	代码	法兰尺寸(长×宽)mm	B	205×205	F	380×380	C	265×265	G	480×480	E	320×320	H	580×580	B机座								
代码	法兰尺寸(长×宽)mm	代码	法兰尺寸(长×宽)mm																								
B	205×205	F	380×380																								
C	265×265	G	480×480																								
E	320×320	H	580×580																								
8	最高转速	<table border="0"> <tr> <td>代码</td> <td>最高转速 r/min</td> <td>代码</td> <td>最高转速 r/min</td> </tr> <tr> <td>LL</td> <td>2500</td> <td>H</td> <td>8000</td> </tr> <tr> <td>L</td> <td>3000</td> <td>HF</td> <td>10000</td> </tr> <tr> <td>LM</td> <td>4500</td> <td>F</td> <td>12000</td> </tr> <tr> <td>M</td> <td>6000</td> <td></td> <td></td> </tr> </table>	代码	最高转速 r/min	代码	最高转速 r/min	LL	2500	H	8000	L	3000	HF	10000	LM	4500	F	12000	M	6000			最高转速: 8000 r/min				
代码	最高转速 r/min	代码	最高转速 r/min																								
LL	2500	H	8000																								
L	3000	HF	10000																								
LM	4500	F	12000																								
M	6000																										
9	安装方式	3: 卧式安装 5: 法兰安装 35: 卧式法兰安装	法兰安装																								
10	轴伸结构	G: 光轴 J: 键轴	键轴																								
11	智能卡	A: 智能卡 N: 无	带智能卡																								
12	接线盒进线方向	2: 接线盒右进线 3: 接线盒左进线 5: 接线盒前进线	接线盒右进线																								
13	接线盒进线类型	0: 标准接线盒+编码器黑插头 2: 防水接线盒+编码器黑插头 1: 标准接线盒+编码器航空插头 3: 防水接线盒+编码器航空插头	标准接线盒+编码器黑插头																								
14	出口标识	O: 外贸出口电机(国内销售电机略去此项)	出口产品																								
15	非标代码	F1: 轴伸非标 F4: 定子非标 F7: 编码器非标 F2: 法兰非标 F5: 风机非标 F3: 地脚非标 F6: 接线盒非标	轴伸非标																								

电气参数

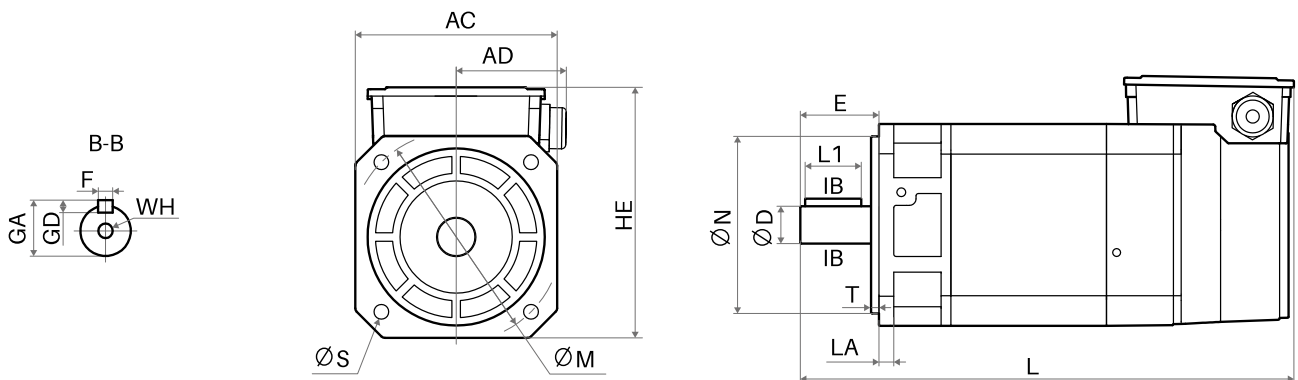
机座号	电机型号	绕组类型	额定功率 (kW)	S3 工作制功率 (kW)	额定转矩 (N·m)	S3 工作制转矩 (N·m)	额定电流 (A)	额定电压 (V)	额定频率 (Hz)	额定转速 (r/min)	恒功率区最高转速 (r/min)	最高转速 (r/min)	转动惯量 (kg·m ²)	重量 (kg)
Z18B4	Z18P-43P7/5P5-05/10XBXXX	低速	3.7	5.5	71	105	11.5	265	18.5	500	2500	2500	0.0325	71
		高速	5.5	7.5	52.5	71	15.5	265	34.8	1000	6000	8000		
	Z18P-4011/11-15/40XBXXX	低速	11	15	70	95.5	28.1	290	51.7	1500	6000	8000		
		高速	11	15	26.3	35.8	26.5	290	134.7	4000	12000	12000		
Z18C1	Z18P-43P7/5P5-05/07XCXXX	低速	3.7	5.5	71	105	11	260	17.7	500	2800	2800	0.0717	93
		高速	5.5	7.5	70	95.5	18.7	220	26	750	6000	8000		
	Z18P-4011/11-15/40XCXXX	低速	11	15	70	95.5	27.1	290	51	1500	6000	8000		
		高速	11	15	26.3	35.8	26.3	290	134.2	4000	12000	12000		
Z18C2	Z18P-45P5/7P5-05/07XCXXX	低速	5.5	7.5	105	143	14.2	295	17.8	500	2000	2000	0.089	111
		高速	7.5	11	95.5	140	22.6	245	26	750	4500	6000		
Z18C4	Z18P-47P5/11-05/07XCXXX	低速	7.5	11	143	210	19.5	290	17.7	500	2000	2000	0.1186	138
		高速	11	15	140	191	33.2	240	26.1	750	4500	6000		
Z18E1	Z18P-4011/15-05/10XEXXX	低速	11	15	210	287	24.5	325	17.5	500	1500	1500	0.2372	227
		高速	15	18.5	143	177	31.2	325	34	1000	4000	4500		
Z18E3	Z18P-4013/18-04/08XEXXX	低速	13	18.5	310	442	28.1	335	14.1	400	1200	1500	0.3602	301
		高速	18.5	22	221	263	35.8	355	27.2	800	3000	4000		
Z18E4	Z18P-4015/15-03/10XEXXX	低速	15	18.5	382	471	31.9	340	13.2	375	1200	1500	0.4467	353
		高速	15	18.5	143	177	26.4	380	33.8	1000	4000	4500		
	Z18P-4022/22-06/12XEXXX	低速	22	30	365	498	40	380	19.9	575	1200	1500		
		高速	22	30	175	239	39	380	40.4	1200	4800	6000		
Z18F3	Z18P-4018/18-03/10XFXXX	低速	18.5	22	471	560	34.5	380	13.1	375	1200	1500	0.6565	478
		高速	18.5	22	177	210	32.5	380	33.8	1000	3000	4500		
Z18F4	Z18P-4022/22-03/10XFXXX	低速	22	30	560	764	47	330	13.1	375	1500	1500	0.782	542
		高速	22	30	210	287	44.1	330	33.8	1000	4500	4500		
Z18G2	Z18P-4018/22-02/07XGXXX	低速	18.5	22	707	840	41.9	320	13	250	1000	1500	2.063	642
		高速	22	30	280	382	39.6	380	37.8	750	3000	4500		
	Z18P-4030/37-03/10XGXXX	低速	30	37	764	942	63.9	330	19.3	375	1500	1500		
		高速	37	45	353	430	65.7	380	50.4	1000	4000	4500		
Z18G3	Z18P-4037/37-03/10XGXXX	低速	37	45	942	1146	70.5	365	19.3	375	1200	1500	2.555	735
		高速	37	45	353	430	67.4	365	50.4	1000	4000	4500		
Z18G4	Z18P-4045/45-03/07XGXXX	低速	45	55	1146	1400	84.5	370	19.2	375	1200	1500	3.232	877
		高速	45	55	573	700	85.5	370	37.8	750	4000	4500		

机座号	电机型号	绕组类型	额定功率 (kW)	S3 工作制功率 (kW)	额定转矩 (N·m)	S3 工作制转矩 (N·m)	额定电流 (A)	额定电压 (V)	额定频率 (Hz)	额定转速 (r/min)	恒功率区最高转速 (r/min)	最高转速 (r/min)	转动惯量 (kg·m ²)	重量 (kg)
Z18H1	Z18P-4030/30-02/07XHXXX	低速	30	37	1146	1413	75.6	300	17	250	1000	1000	5.206	942
		高速	30	37	382	471	71.1	300	50.3	750	3000	3000		
Z18H2	Z18P-4037/37-02/07XHXXX	低速	37	45	1413	1719	79.4	350	17	250	750	1000	6.804	1119
		高速	37	45	471	573	70.5	380	50.2	750	2500	3000		
	Z18P-4055/55-03/07XHXXX	低速	55	75	1401	1910	113.7	360	25.3	375	1000	1000		
		高速	55	75	700	955	119.5	360	50.2	750	3000	3000		
Z18H3	Z18P-4075/75-03/07XHXXX	低速	75	90	1910	2292	147.5	370	25.3	375	1000	1000	8.402	1300
		高速	75	90	955	1146	152.3	370	50.2	750	3000	3000		
Z18H4	Z18P-4090/90-03/07XHXXX	低速	90	110	2292	2801	199.4	340	25.3	375	1200	1500	11.278	1622
		高速	90	110	1146	1401	209.1	340	50.2	750	3000	4000		

特性曲线

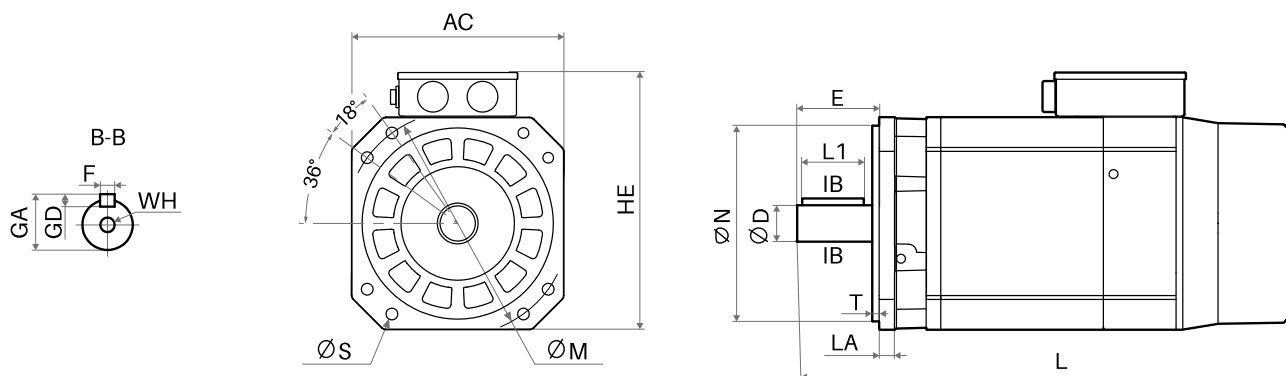


外形尺寸

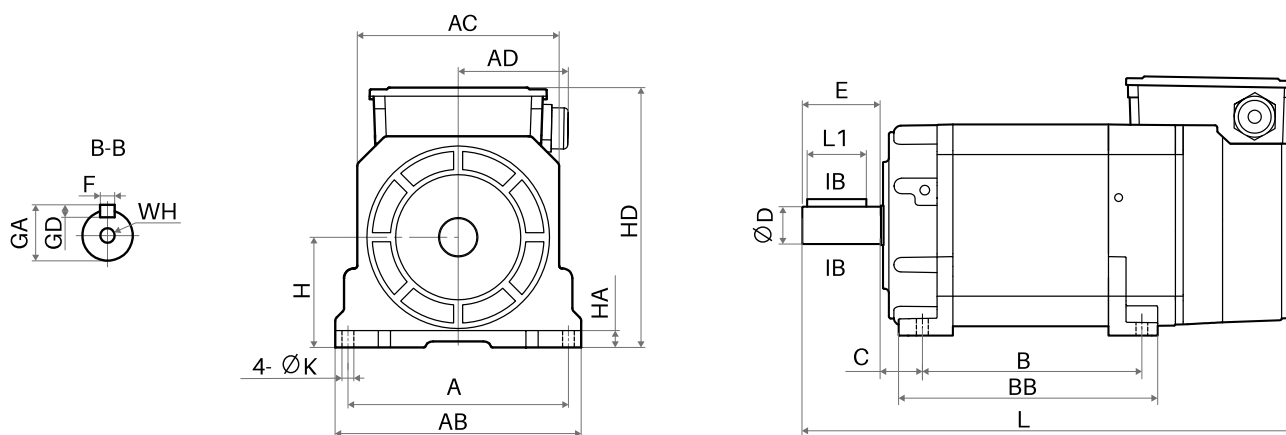


Z18PB、Z18PC、Z18PE 机座

外形尺寸



Z18PF-Z18PH 机座



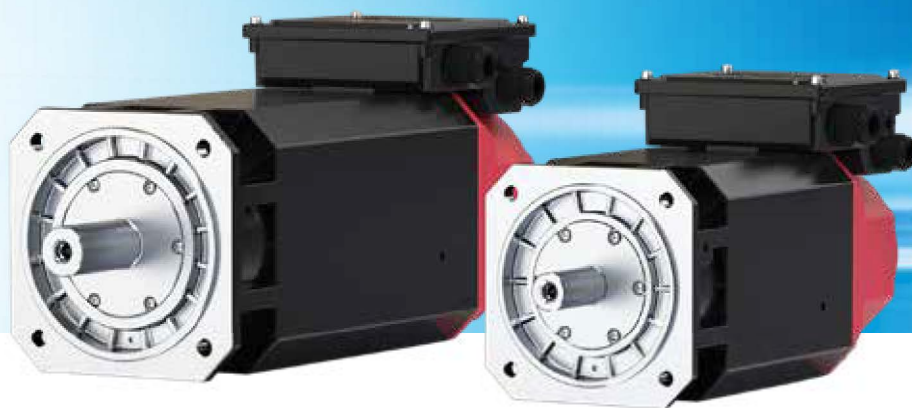
Z18PB Z18PC Z18PE-Z18PH 机座

单位: mm

机座号	A	AB	S	K	H	HD	HE	HA	AC	AD	D	E	C	T	B	BB	L	M	N	F	GD	GA	WH	LA	L1			
Z18B4	224	250	4-Φ13	13	112	275	265	14	205	140	38	80	42	4	295	335	575	215	180	10	8	41	M12	14	60			
Z18C1	280	315	4-Φ15	15	160	365	340	20	265	155	48	110	38	4	235	272	555	265	230	14	9	51.5	M12	19	90			
Z18C2											55				280	317	600									16	10	59
Z18C4											350				387	670												
Z18E1	340	380	4-Φ19	17	180	415	395	21	320	155	60	140	55	5	345	410	770	350	300	18	11	64	M16	23	110			
Z18E3															480	545	905											
Z18E4															575	640	1000											
Z18F3	400	440	8-Φ19	19	225	505	470	30	380	155	65	140	45	5	535	614	980	400	350	18	11	69	M20	25	110			
Z18F4															615	694	1060											
Z18G2	500	550	8-Φ19	23	280	620	580	35	480	170	80	170	45	5	455	528	970	500	450	22	14	85	M20	30	140			
Z18G3															535	608	1050											
Z18G4															645	718	1160											
Z18H1	620	680	8-Φ24	27	315	712	690	45	580	190	105	170	45	5	460	531	995	600	550	28	16	111	M24	38	140			
Z18H2															560	631	1095											
Z18H3															660	731	1195											
Z18H4															840	911	1375											

Z18H系列高速伺服主轴电机

- ◆ 转矩范围：7~52N.m，过载倍数3~5倍
- ◆ 电压等级：400V级
- ◆ 最高转速：24000 r/min
- ◆ 绝缘等级：F级
- ◆ 环境温度：-15℃~+45℃
- ◆ 环境湿度：20%~90%RH以下（不结露）



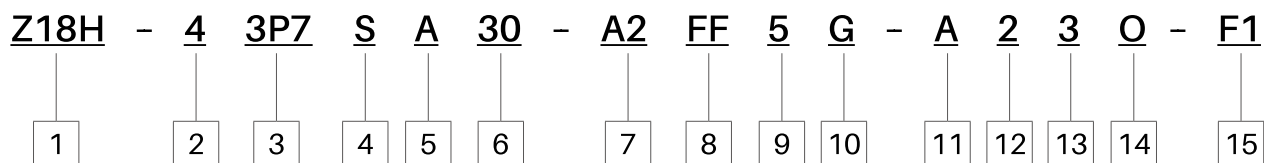
产品特点

- 1、全叠片磁轭、体积小、高输出扭矩。
- 2、低转动惯量、快速响应。
- 3、运行速度范围广(0~24000r/min)。
- 4、零速时也可输出额定扭力。
- 5、可靠度高、稳定性高、过载能力高。
- 6、低振动、低噪声。

行业应用



型号说明

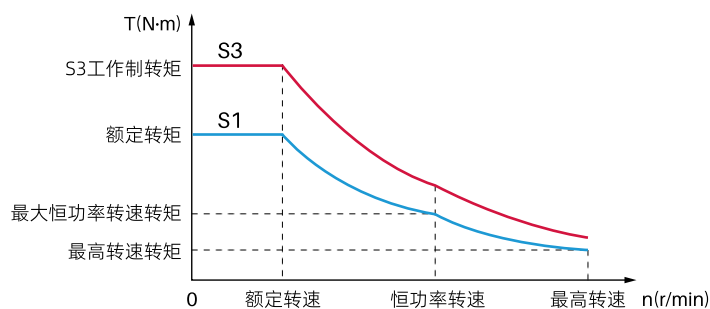
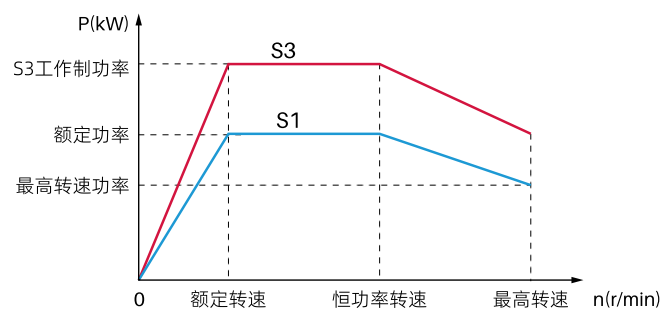


代号	名称	说明	图示型号含义
1	产品系列	Z18H: 电机系列代码	Z18H高速伺服主轴电机
2	电压等级	2: 200V级 4: 400V级	400V级
3	功率代码	详见标准规格表	3.7kW
4	编码器	代码 编码器类型 B 无编码器 G 增量编码器 512P、1024P S 正余弦编码器	正余弦编码器
5	机座号	代码 法兰尺寸(长×宽)mm S 145×145 A 175×175 B 205×205	A机座
6	基本转速	代码 转速 r/min 代码 转速 r/min 05 500 60 6000 07 750 80 8000 10 1000 90 9000	基本转速: 3000r/min
7	恒功率转速	15 1500 A0 10000 20 2000 A2 12000 30 3000 B1 21000 40 4000 B4 24000 45 4500	恒功率转速: 12000 r/min
8	最高转速	代码 转速 r/min F 12000 FF 15000 EF 18000 TF 24000	最高转速: 15000r/min
9	安装方式	5: 法兰安装	法兰安装
10	轴伸结构	G: 光轴	光轴
11	智能卡	A: 带智能卡 N: 无智能卡	带智能卡
12	接线盒进线方向	2: 接线盒右进线 3: 接线盒左进线 5: 接线盒前进线	接线盒右进线
13	接线盒进线类型	2: 防水接线盒+编码器黑插头 3: 防水接线盒+编码器航空插头	防水接线盒+编码器航空插头
14	出口标识	O: 外贸出口电机(国内销售电机略去此项)	出口产品
15	电机非标	F1: 轴伸非标 F4: 定子非标 F6: 接线盒非标 F2: 法兰非标 F5: 风机非标 F7: 编码器非标	轴伸非标

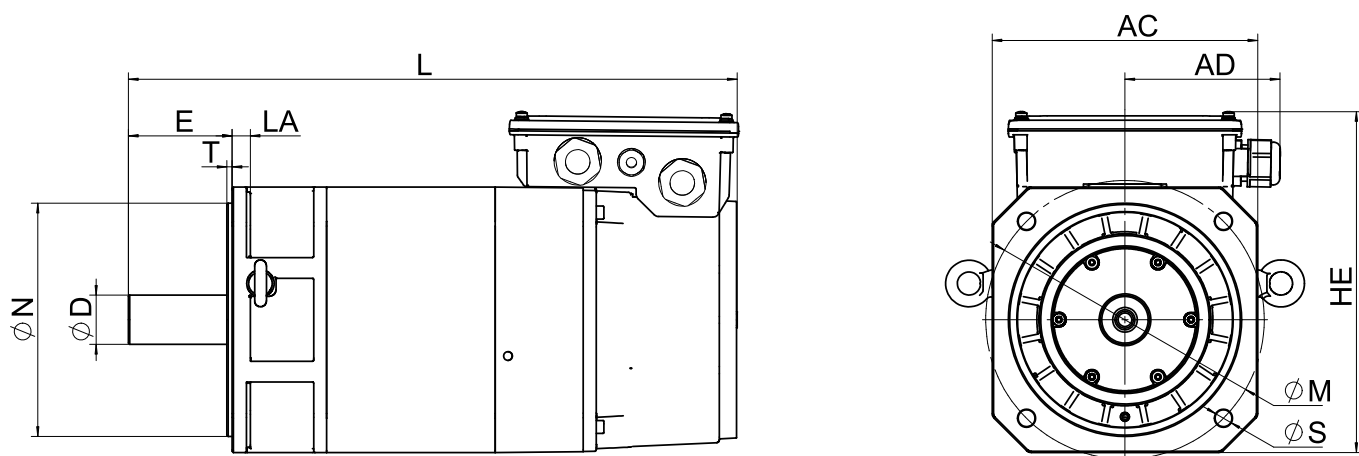
电气参数

电机型号	额定功率 (kW)	S3 工作制 功率 (kW)	额定转矩 (N·m)	S3 工作制 转矩 (N·m)	额定电流 (A)	额定电压 (V)	额定频率 (Hz)	额定转速 (r/min)	恒功率区 最高转速 (r/min)	最高工作 转速 (r/min)	转动惯量 (kg·m ²)	重量 (kg)
Z18H-42P2XS30-XXXX	2.2	3	7	9.6	9.5	200	105.3	3000	24000	24000	0.0027	27.5
Z18H-43P7XS30-XXXX	3.7	4.5	11.8	14.3	16.1	200	106.1	3000	21000	24000	0.0039	33
Z18H-43P7XA30-XXXX	3.7	4.5	11.8	14.3	8.4	330	103.3	3000	12000	15000	0.0043	28
Z18H-45P5XA30-XXXX	5.5	7.5	17.5	23.9	12.4	355	102.5	3000	12000	15000	0.0069	38.5
Z18H-45P5XA20-XXXX	5.5	7.5	26	35.8	11.9	340	69.5	2000	8000	15000	0.009	47
Z18H-47P5XA30-XXXX	7.5	11	23	35	15.6	350	102.6	3000	12000	15000	0.009	47
Z18H-47P5XB20-XXXX	7.5	11	35	52.5	18.2	300	68.5	2000	8000	12000	0.0199	58
Z18H-47P5XB15-XXXX	7.5	11	47.8	70	24.1	240	51.2	1500	12000	12000	0.0325	84
Z18H-4011XB20-XXXX	11	15	52	71.6	26	305	68.1	2000	8000	12000	0.0325	
Z18H-4015XB30-XXXX	15	22	47.8	70	36.1	300	101.5	3000	12000	12000	0.0325	

特性曲线



外形尺寸

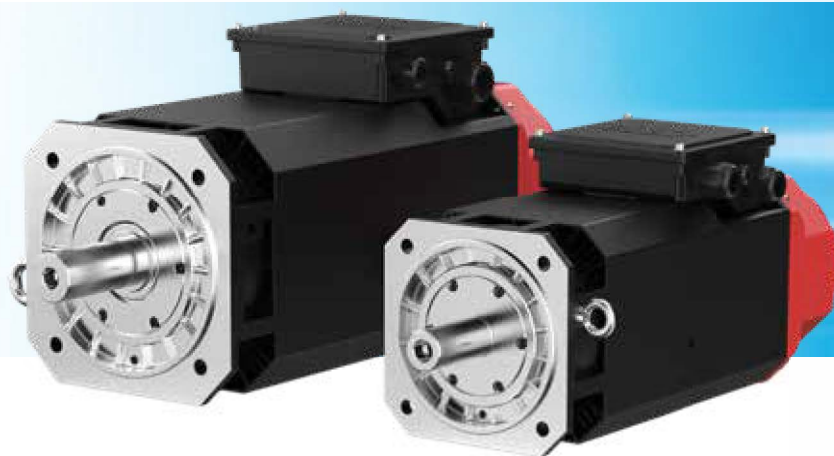


单位: mm

电机型号	S	HE	AC	AD	D	E	T	L	M	N	LA
Z18H-42P2XS30-XXXX	4- $\phi 9$	205	145	115	24	50	4	400	145	110	10
Z18H-43P7XS30-XXXX								450			
Z18H-43P7XA30-XXXX	4- $\phi 11$	235	175	115	28	60	4	375	185	150	12
Z18H-45P5XA30-XXXX								430			
Z18H-45P5XA20-XXXX								475			
Z18H-47P5XA30-XXXX								475			
Z18H-47P5XB20-XXXX	4- $\phi 13$	265	205	120	38	80	4	475	215	180	14
Z18H-47P5XB15-XXXX								575			
Z18H-4011XB20-XXXX								575			
Z18H-4015XB30-XXXX								575			

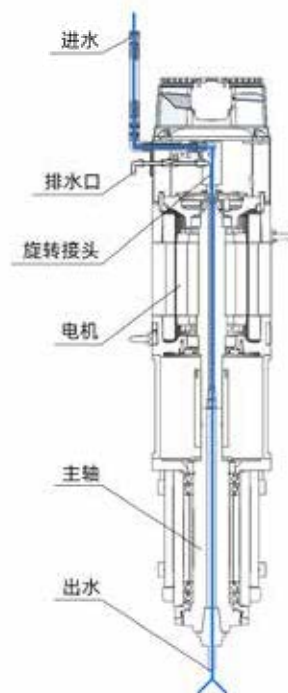
Z18L 系列中心出水伺服主轴电机

- ◆ 转矩范围：11.8 ~ 143.3N.m
- ◆ 电压等级：400V级
- ◆ 最高转速：12000 r/min
- ◆ 绝缘等级：F级
- ◆ 环境温度：-15°C ~ +45°C
- ◆ 环境湿度：20%~90%RH以下（不结露）
- ◆ 旋转接头推荐不同介质最低密封压力：
切削液：压力大于0.5Mpa，流量大于10L/min；
油雾：压力大于0.2Mpa；
低于上述压力排水口会有渗漏。



产品特点

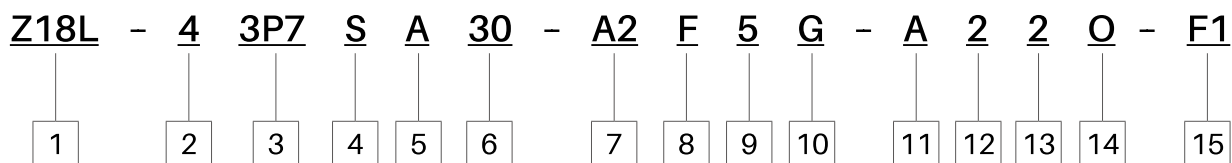
- 1、全叠片磁轭，体积小、功率密度高。
- 2、支持宽转速运行（0~12000rpm）。
- 3、低振动、低噪声。
- 4、高效、高过载能力。
- 5、旋转接头柔性连接，运行可靠，高寿命。
- 6、旋转接头支持不通液/油雾（干转）运行。



行业应用



型号说明

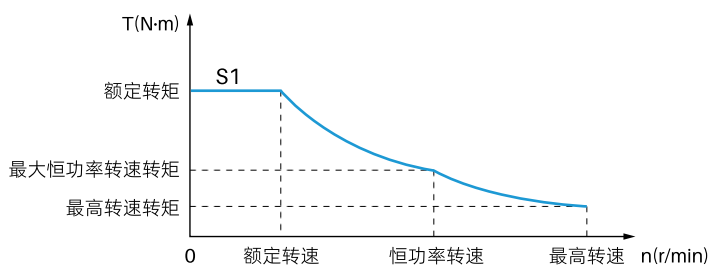
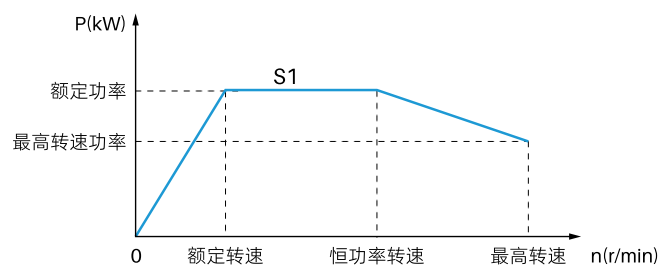


代号	名称	说明	图示型号含义
1	产品系列	Z18L: 电机系列代码	Z18L中心出水伺服主轴电机
2	电压等级	2: 200V级 4: 400V级	400V级
3	功率代码	详见标准规格表	3.7kW
4	编码器	代码 编码器类型 B 无编码器 G 增量编码器 512P、1024P S 正余弦编码器	正余弦编码器
5	机座号	代码 法兰尺寸(长×宽)mm A 175×175 B 205×205 C 265×265	A机座
6	基本转速	代码 转速 r/min 15 1500 20 2000 30 3000	基本转速: 3000r/min
7	恒功率转速	60 6000 80 8000 A2 12000	恒功率转速: 12000 r/min
8	最高转速	代码 转速 r/min M 6000 H 8000 F 12000	最高转速: 12000r/min
9	安装方式	5: 法兰安装	法兰安装
10	轴伸结构	G: 光轴	光轴
11	智能卡	A: 带智能卡 N: 无智能卡	带智能卡
12	接线盒进线方向	2: 铝接线盒右进线 3: 铝接线盒左进线	铝接线盒右进线
13	接线盒进线类型	2: 防水接线盒+编码器黑插头 3: 防水接线盒+编码器航空插头	防水接线盒+编码器黑插头
14	出口标识	O: 外贸出口电机(国内销售电机略去此项)	出口产品
15	电机非标	F1: 轴伸非标 F4: 定子非标 F6: 接线盒非标 F2: 法兰非标 F5: 风机非标 F7: 编码器非标	轴伸非标

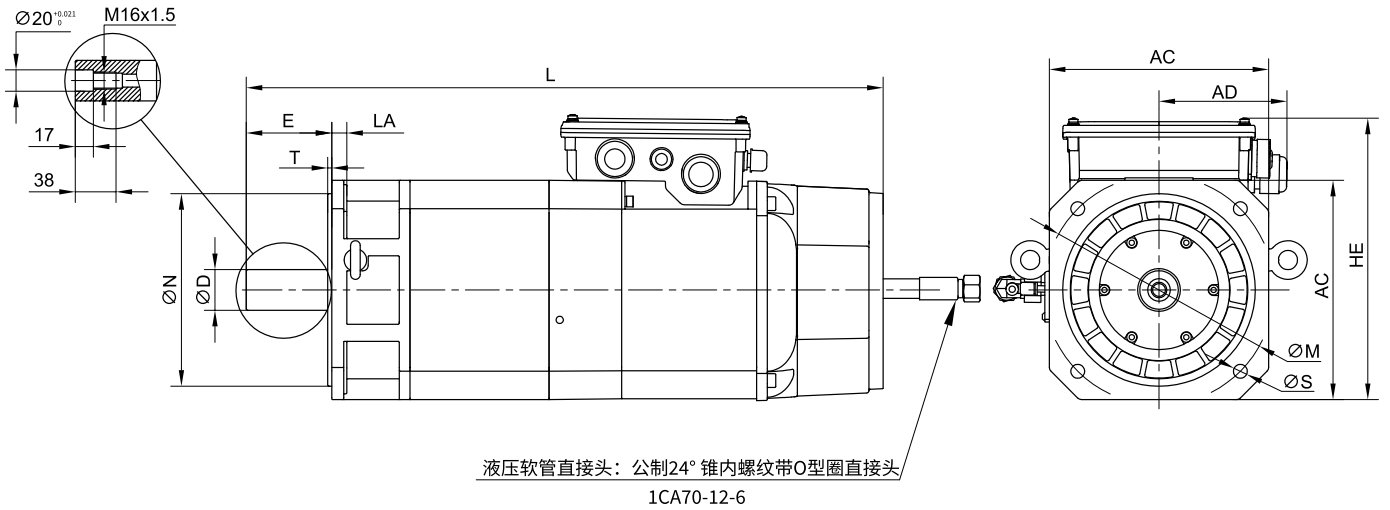
电气参数

电机型号	额定功率 (kW)	额定转矩 (N·m)	额定电流 (A)	额定电压 (V)	额定频率 (Hz)	额定转速 (r/min)	恒功率区 最高转速 (r/min)	最高工作转速 (r/min)	转动惯量 (kg·m ²)	重量 (kg)
Z18L-43P7XA30-A2FXX	3.7	11.8	8.4	330	103.3	3000	12000	12000	0.0043	31
Z18L-45P5XA30-A2FXX	5.5	17.5	12.4	355	102.5	3000	12000	12000	0.0069	42
Z18L-45P5XA20-80FXX	5.5	26	11.9	340	69.5	2000	8000	12000	0.009	50
Z18L-47P5XA30-A2FXX	7.5	23	15.6	350	102.6	3000	12000	12000		
Z18L-47P5XB20-80FXX	7.5	35	18.2	300	68.5	2000	8000	12000	0.0199	64
Z18L-47P5XB15-A2FXX	7.5	47.8	24.1	240	51.2	1500	12000	12000	0.0325	89
Z18L-4011XB20-80FXX	11	52	26	305	68.1	2000	8000	12000		
Z18L-4015XB30-A2FXX	15	47.8	36.1	300	101.5	3000	12000	12000		
Z18L-4011XC15-60HXX	11	70	27.2	290	51.1	1500	6000	8000	0.0717	114
Z18L-4015XC20-80HXX	15	71.6	37.2	285	67.7	2000	8000	8000		
Z18L-4015XC15-60HXX	15	95.5	37.8	280	51.2	1500	6000	8000	0.089	132
Z18L-4020XC20-80HXX	20	95.5	48.9	285	67.6	2000	8000	8000		
Z18L-4018XC15-60HXX	18.5	117.8	43.4	300	51.1	1500	6000	8000	0.1057	147
Z18L-4025XC20-80HXX	25	119.4	58.9	295	67.8	2000	8000	8000		
Z18L-4022XC15-60HXX	22	140.1	52.1	295	51	1500	6000	8000	0.1186	160
Z18L-4030XC20-80HXX	30	143.3	74.3	280	67.8	2000	8000	8000		

特性曲线



外形尺寸



单位: mm

电机型号	S	HE	AC	AD	D	E	T	L	M	N	LA
Z18L-43P7XA30-A2FXX	4-Φ11	235	175	115	28	60	4	495	185	150	12
Z18L-45P5XA30-A2FXX								550			
Z18L-45P5XA20-80FXX								595			
Z18L-47P5XA30-A2FXX											
Z18L-47P5XB20-80FXX	4-Φ13	265	205	120	38	80	4	595	215	180	14
Z18L-47P5XB15-A2FXX								695			
Z18L-4011XB20-80FXX											
Z18L-4015XB30-A2FXX											
Z18L-4011XC15-60HXX	4-Φ15	335	265	130	48	110	4	685	265	230	19
Z18L-4015XC20-80HXX								730			
Z18L-4015XC15-60HXX											
Z18L-4020XC20-80HXX											
Z18L-4018XC15-60HXX					55			770			
Z18L-4025XC20-80HXX											
Z18L-4022XC15-60HXX											
Z18L-4030XC20-80HXX											

安装使用注意事项详见《中心出水交流伺服主轴电机用户安装指导手册》

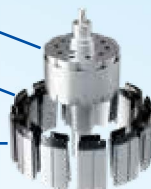
S18系列永磁同步伺服电机

- ◆ 转矩范围：6 ~ 56N·m
- ◆ 额定转速：1500 ~ 3000r/min
- ◆ 电压等级：400V级
- ◆ 速度传感器：可内置绝对值编码器

10 极电机转子

12 槽电机定子

定子拼接技术



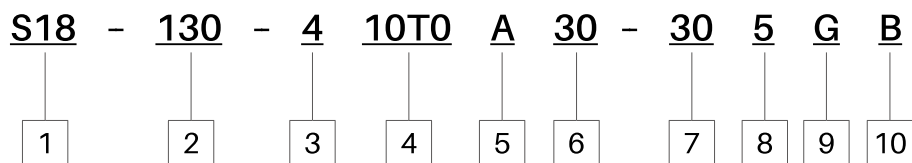
产品特点

- 1、内置高精度绝对值编码器，提高定位精度及低速运转稳定度。可进行高精度、高动态响应控制。
- 2、电机低齿槽力设计，实现平稳运行，通过采用全新的磁场解析设计、电机加工工艺，减小了电机的转矩脉动，从而提高了速度的稳定性和减小了伺服系统的转矩脉动。
- 3、伺服电机的定子采用全新的叠压和拼接工艺，降低了电机温升，改善了电机的电磁特性，提高了效率与可靠性。

行业应用



型号说明 以 10N·m 电机为例



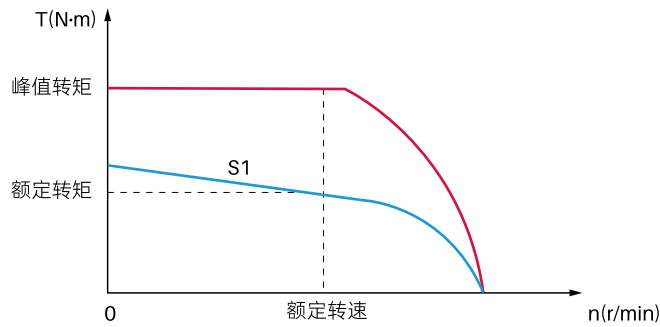
代号	名称	说明	图示型号含义
1	产品系列	S18: 厂家的电机产品代码	S18系列永磁同步伺服电机
2	机座号	法兰尺寸: 130×130、180×180	130×130
3	电压等级	4: 400V级	400V级
4	转矩	详见标准规格表	10N·m
5	编码器类型	代码 编码器类型 B 无编码器 A 绝对值编码器	内置绝对值编码器
6	基本转速	代码 转速 r/min 15 1500 20 2000	基本转速: 3000r/min
7	最高转速	25 2500 30 3000	最高转速: 3000r/min
8	安装方式	5: 法兰安装	法兰安装
9	轴伸结构	G: 光轴 J: 带标准键槽	光轴
10	制动器	B: 电磁失电制动器	制动器

电气参数

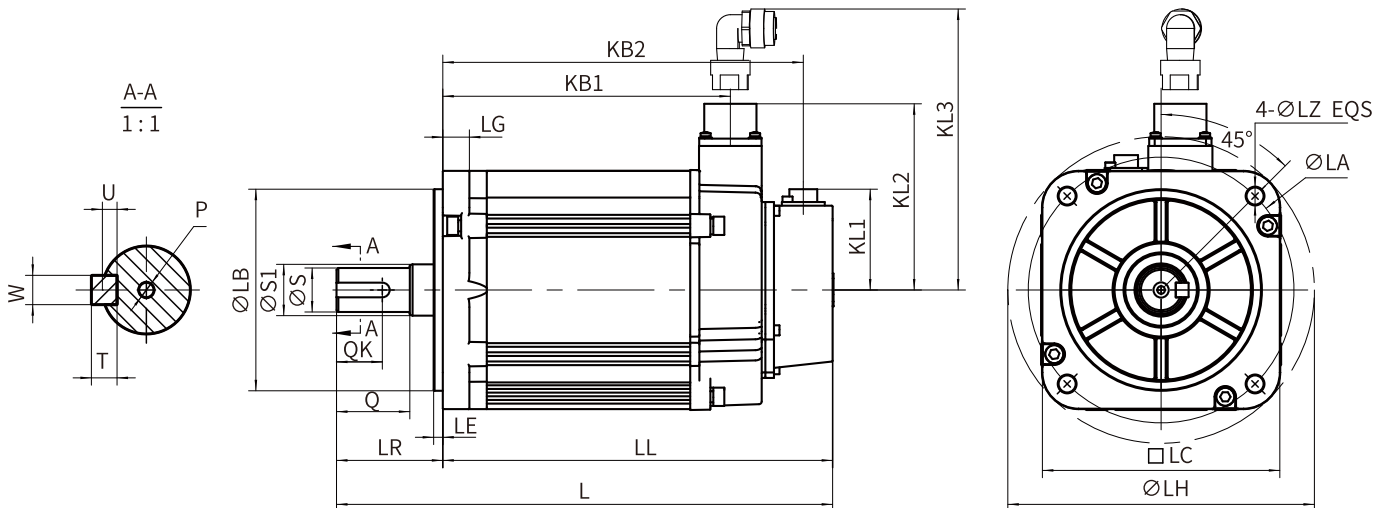
电机型号	额定转矩 (N·m)	峰值扭矩 (N·m)	额定转速 (r/min)	额定功率 (kW)	额定电流 (A)	反电势常数 (V/kr/min)	转动惯量(带制动器) (×10 ⁻⁴ kg·m ²)	重量(带制动器) (kg)
S18-130-406T0A30-30X	6	11.8	3000	1.9	4	95	12.3 (12.4)	5.4 (6.9)
S18-130-408T0A30-30X	8	16.2	3000	2.5	5.8	88.7	17.9 (18.0)	6.8 (9.2)
S18-130-410T0A30-30X	10	18.3	3000	3.1	7.2	88.7	17.9 (18.0)	6.8 (9.2)
S18-130-412T0A30-30X	12	23.8	3000	3.8	9.0	85.3	23.5 (23.6)	8.4 (11.8)
S18-130-416T0A30-30X	16	31.6	3000	5.1	10.4	97.3	31.0 (31.1)	10.4 (13.7)

电机型号	额定转矩 (N·m)	峰值转矩 (N·m)	额定转速 (r/min)	额定功率 (kW)	额定电流 (A)	反电势常数 (V/kr/min)	转动惯量 (带制动器) ($\times 10^{-4} \text{kg}\cdot\text{m}^2$)	重量 (带制动器) (kg)
S18-180-420T0A15-15X	20	36	1500	3.2	6.1	211.3	46.6 (47.4)	14.0 (19.0)
S18-180-430T0A15-15X	30	48	1500	4.7	9.1	224	67.5 (68.3)	17.5 (23.0)
S18-180-435T0A15-15X	35	63	1500	5.5	10.2	216	90.1 (90.9)	22.0 (27.5)
S18-180-448T0A15-15X	48	77	1500	7.5	13.7	231.7	132.0 (132.8)	29.5 (35.0)
S18-180-456T0A15-15X	56	112	1500	8.8	16.6	216	173.8 (174.6)	37.5 (43.0)
S18-180-420T0A30-30X	20	36	3000	6.3	12.2	110.7	46.6 (47.4)	14.0 (19.0)
S18-180-430T0A30-30X	30	48	3000	9.4	18.3	112	67.5 (68.3)	17.5 (23.0)
S18-180-435T0A30-30X	35	63	3000	11	20.5	108	90.1 (90.9)	22.0 (27.5)
S18-180-448T0A30-30X	48	77	3000	15.0	27.7	115.8	132.0 (132.8)	29.5 (35.0)
S18-180-456T0A30-30X	56	112	3000	17.6	31.9	108	173.8 (174.6)	37.5 (43.0)

特性曲线



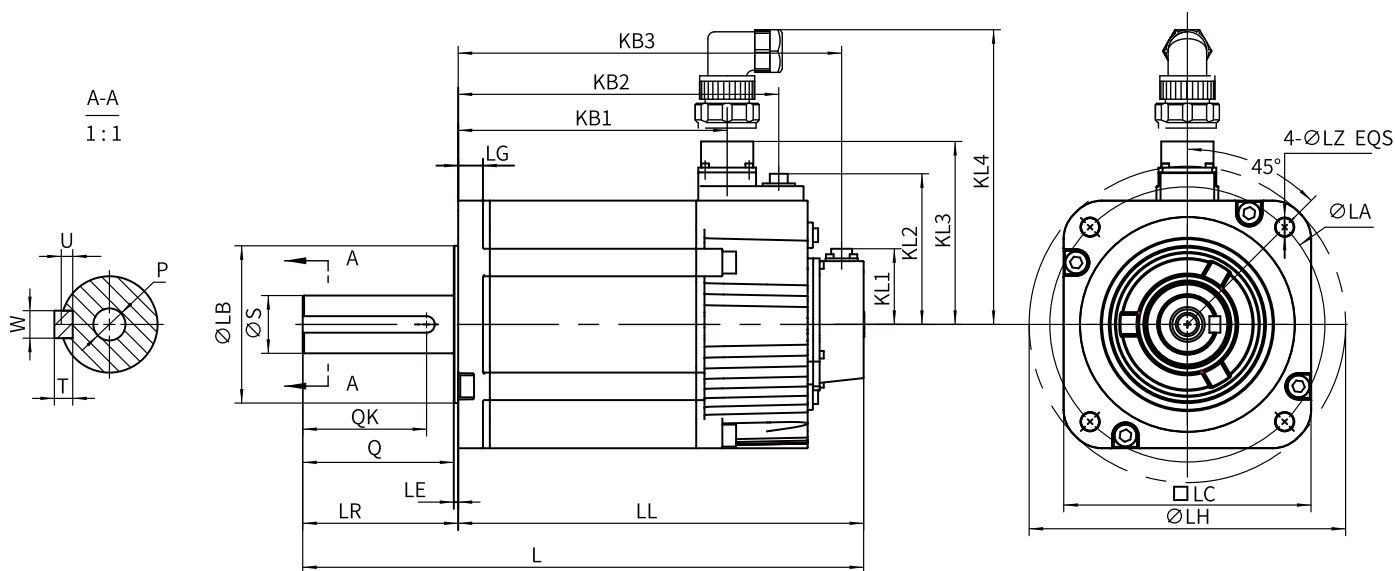
外形尺寸 机座号: S18-130



单位: mm

电机型号	L	LL	KB1	KB2	KL1	KL2	KL3	法兰尺寸							轴伸尺寸										
								LA	LB	LC	LE	LG	LH	LZ	S	S1	LR	QK	Q	W	T	U	P		
S18-130-406T0A30-30X	197	139	83	123													19h6					5	5	3	
S18-130-408T0A30-30X																	22h6					6	6	3.5	
S18-130-410T0A30-30X					55	102	160	145	110h7	130	5	14.5	168	9				28	58	25	40				M5x12
S18-130-412T0A30-30X	231	173	117	157													24h6					8	7	4	
S18-130-416T0A30-30X	253	195	139	179																					
S18-130-406T0A30-30XB	235	177	121	161													19h6					5	5	3	
S18-130-408T0A30-30XB																	22h6					6	6	3.5	
S18-130-410T0A30-30XB					55	102	160	145	110h7	130	5	14.5	168	9				28	58	25	40				M5x12
S18-130-412T0A30-30XB	271	213	157	197													24h6					8	7	4	
S18-130-416T0A30-30XB	293	235	179	219																					

外形尺寸 机座号: S18-180



单位: mm

电机型号	L	LL	KB1	KB2	KB3	KL1	KL2	KL3	KL4	法兰尺寸							轴伸尺寸									
										LA	LB	LC	LE	LG	LH	LZ	S	LR	QK	Q	W	T	U	P		
S18-180-420T0A15-15X	281.2	202.2	145.5		185.7																					
S18-180-420T0A30-30X	281.2	202.2	145.5	-	185.7	55	-	132.5	200	200	114.3h6	180	3.2	18	230	13	35	79	60	76	10	8	5		M12x25	

单位: mm

电机型号	L	LL	KB1	KB2	KB3	KL1	KL2	KL3	KL4	法兰尺寸							轴伸尺寸								
										LA	LB	LC	LE	LG	LH	LZ	S	LR	QK	Q	W	T	U	P	
S18-180-430T0A15-15X	306.2	227.2	170.5		210.7												35	79	60	76	10	8	5	M12x25	
S18-180-430T0A30-30X	306.2	227.2	170.5		210.7																				
S18-180-435T0A15-15X	365.2	252.2	195.5		235.7																				
S18-180-435T0A30-30X	365.2	252.2	195.5		235.7																				
S18-180-448T0A15-15X	415.2	302.2	245.5	-	285.7	55	-	132.5	200	200	114.3h6	180	3.2	18	230	13	42	113	90	110	12	8	5	M16x32	
S18-180-448T0A30-30X	415.2	302.2	245.5		285.7																				
S18-180-456T0A15-15X	465.2	352.2	296		335.7																				
S18-180-456T0A30-30X	465.2	352.2	296		335.7																				
S18-180-420T0A15-15XB	324.2	245.2	145.5	183	229																				
S18-180-420T0A30-30XB	324.2	245.2	145.5	183	229												35	79	60	76	10	8	5	M12x25	
S18-180-430T0A15-15XB	349.2	270.2	170.5	208	254																				
S18-180-430T0A30-30XB	349.2	270.2	170.5	208	254																				
S18-180-435T0A15-15XB	408.2	295.2	195.5	233	279	55	109.5	132.5	200	200	114.3h6	180	3.2	18	230	13									
S18-180-435T0A30-30XB	408.2	295.2	195.5	233	279																				
S18-180-448T0A15-15XB	458.2	345.2	245.5	283	329												42	113	90	110	12	8	5	M16x32	
S18-180-448T0A30-30XB	458.2	345.2	245.5	283	329																				
S18-180-456T0A15-15XB	508.2	395.2	296	333	379																				
S18-180-456T0A30-30XB	508.2	395.2	296	333	379																				

S18B 系列通用伺服电机

- ◆ 转矩范围：6 ~ 56N·m
- ◆ 额定转速：1500 ~ 3000r/min
- ◆ 电压等级：400V级
- ◆ 速度传感器：可内置绝对值编码器等



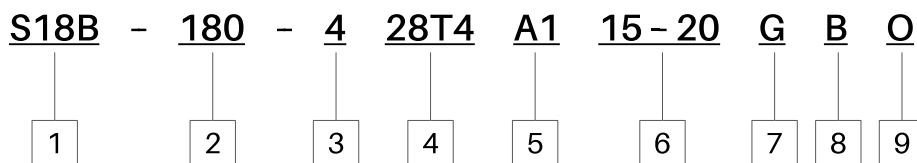
产品特点

- 1、内置高精度绝对值编码器，提高定位精度及低速运转稳定度。可进行高精度、高动态响应控制。
- 2、电机低齿槽力设计，实现平稳运行，通过采用全新的磁场解析设计、电机加工工艺，减小了电机的转矩脉动，从而提高了速度的稳定性和减小了伺服系统的转矩脉动。
- 3、伺服电机的定子采用全新的叠压和拼接工艺，降低了电机温升，改善了电机的电磁特性，提高了效率与可靠性。

行业应用



型号说明 以 180 机座额定扭矩 28.4N·m 电机为例



代号	名称	说明	图示型号含义
1	产品系列	S18B: 电机系列代码	S18B系列同步伺服电机
2	机座号	130: 130×130 180: 180×180	180×180
3	电压等级	4: 400V级	400V级
4	转矩	详见规格说明书	28.4N·m
5	编码器类型	代码 编码器类型 A1 17bit单圈绝对值编码器 A3 23bit多圈绝对值编码器 B 无编码器	17bit 单圈绝对值编码器
6	基本转速	代码 转速 r/min 代码 转速 r/min 15 1500r/min 25 2500r/min	基本转速: 1500r/min
	最高转速	20 2000r/min 30 3000r/min	最高转速: 2000r/min
7	轴伸结构	G: 光轴 J: 键轴	光轴
8	制动器	B: 电磁失电制动器	带制动器
9	出口标识	国内产品: 无 出口产品: 字母 O	出口产品

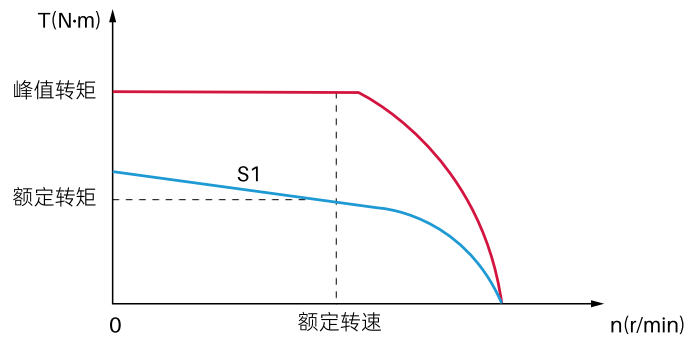
电气参数 机座号: S18B-130

电机型号	额定转矩 (N·m)	峰值扭矩 (N·m)	额定转速 (r/min)	额定功率 (kW)	额定电流 (A)	反电势常数 (V/kr/min)	最高转速 (r/min)	峰值电流 (A)	转动惯量 (带制动器) (×10 ⁻⁴ kg·m ²)	重量 (带制动器) (kg)
S18B-130-405T4X15-20X	5.4	13.5	1500	0.8	1.95	176.8	2000	4.9	17.9 (18)	6.8(9.2)
S18B-130-408T4X15-20X	8.4	21	1500	1.3	3.12	170.1	2000	7.9	23.5(23.6)	8.4 (11.8)
S18B-130-411T5X15-20X	11.5	28.8	1500	1.8	4	180.2	2000	10.2	31 (31.1)	10.4 (13.7)
S18B-130-405T4X20-30X	5.4	13.5	2000	1.1	2.9	122.0	3000	7.2	17.9 (18)	6.8(9.2)
S18B-130-408T4X20-30X	8.4	21	2000	1.8	4.5	119.0	3000	11.5	23.5(23.6)	8.4 (11.8)
S18B-130-411T5X20-30X	11.5	28.8	2000	2.4	6.8	108.0	3000	17.1	31 (31.1)	10.4 (13.7)

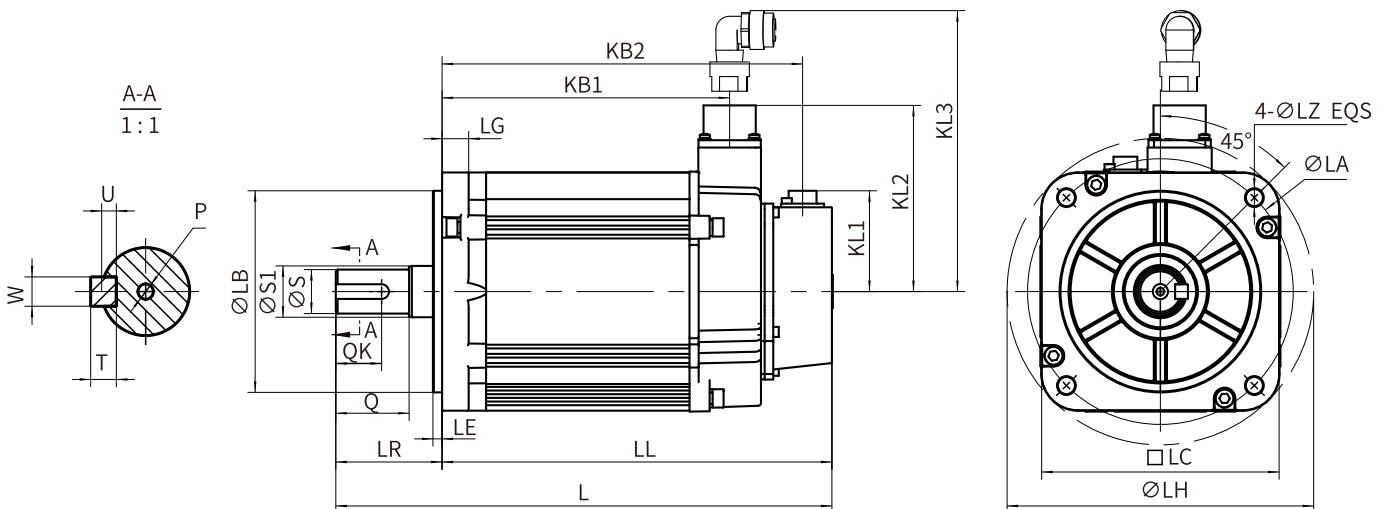
电气参数 机座号: S18B-180

电机型号	额定转矩 (N·m)	峰值转矩 (N·m)	额定转速 (r/min)	额定功率 (kW)	额定电流 (A)	反电势常数 (V/kr/min)	最高转速 (r/min)	峰值电流 (A)	转动惯量 (带制动器) ($\times 10^{-4} \text{kg}\cdot\text{m}^2$)	重量 (带制动器) (kg)
S18B-180-418T6X15-20X	18.6	46.5	1500	2.9	6.7	177.3	2000	17.3	67.5 (68.3)	17.5 (23)
S18B-180-428T4X15-20X	28.4	71	1500	4.5	10.7	169.3	2000	28	90.1(90.9)	22 (27.5)
S18B-180-435T0X15-20X	35	87.5	1500	5.5	12.6	177.3	2000	32.4	132.0 (132.8)	29.5 (35)
S18B-180-448T0X15-20X	48	120	1500	7.5	17	179.9	2000	46	173.8 (174.6)	37.5 (43)
S18B-180-418T6X20-30X	18.6	46.5	2000	3.9	10.6	112.0	3000	27.5	67.5 (68.3)	17.5 (23)
S18B-180-428T4X20-30X	28.4	71	2000	6.0	16.8	108.0	3000	44.1	90.1(90.9)	22 (27.5)
S18B-180-435T0X20-30X	35	87.5	2000	7.3	19.3	115.5	3000	49.7	132.0 (132.8)	29.5 (35)

特性曲线



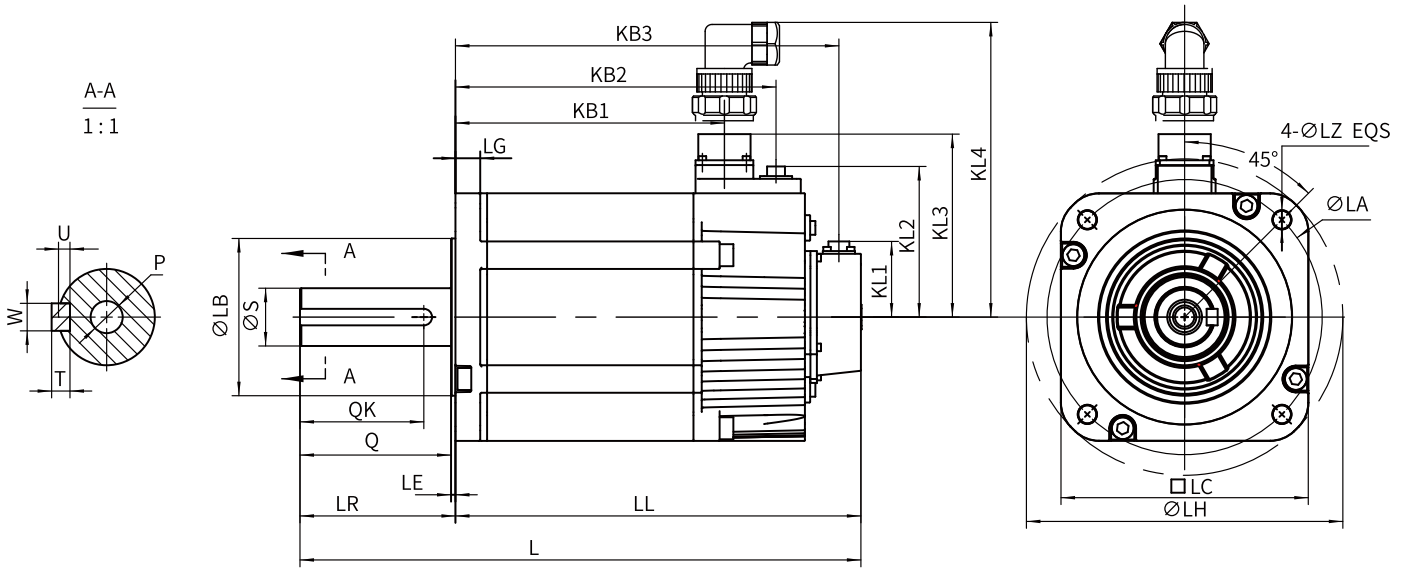
外形尺寸 机座号: S18B-130



单位: mm

电机型号	L	LL	KB1	KB2	KL1	KL2	KL3	法兰尺寸							轴伸尺寸										
								LA	LB	LC	LE	LG	LH	LZ	S	S1	LR	QK	Q	W	T	U	P		
S18B-130-405T4XXX-XX	214	156	100	140													22h6					6	6	3.5	
S18B-130-408T4XXX-XX	231	173	117	157	55	102	160	145	110h7	130	5	14.5	168	9		24h6	28	58	25	40		8	7	4	M5×12
S18B-130-411T5XXX-XX	253	195	139	179												24h6						8	7	4	
S18B-130-405T4XXX-XXB	251	193	137	177												22h6						6	6	3.5	
S18B-130-408T4XXX-XXB	271	213	157	197	55	102	160	145	110h7	130	5	14.5	168	9		24h6	28	58	25	40		8	7	4	M5×12
S18B-130-411T5XXX-XXB	293	235	179	219												24h6						8	7	4	

外形尺寸 机座号: S18B-180

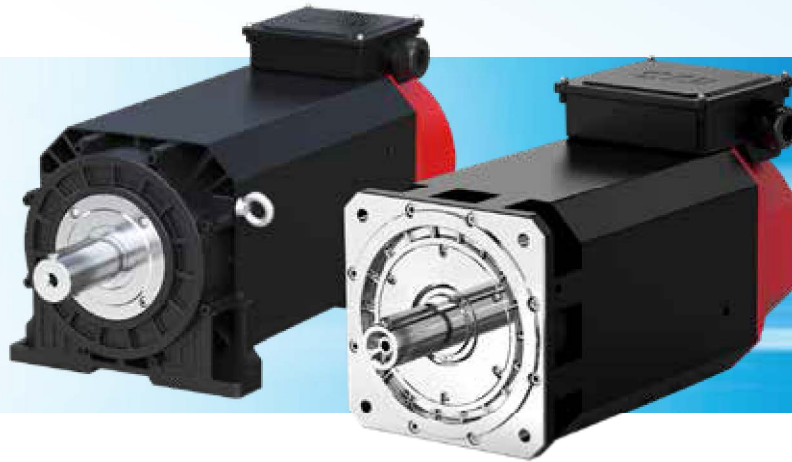


单位: mm

电机型号	L	LL	KB1	KB2	KB3	KL1	KL2	KL3	KL4	法兰尺寸							轴伸尺寸								
										LA	LB	LC	LE	LG	LH	LZ	S	LR	QK	Q	W	T	U	P	
S18B-180-418T6XXX-XX	306.2	227.2	170.5		211												35	79	60	76	10	8	5	M12x25	
S18B-180-428T4XXX-XX	365.2	252.2	195.5		236	55	-	132.5	200	200	114.3h6	180	3.2	23	230	13									
S18B-180-435T0XXX-XX	415.2	302.2	245.5		286												42	113	90	110	12	8	5	M16x32	
S18B-180-448T0XXX-XX	465.2	352.2	295.5		336																				
S18B-180-418T6XXX-XXB	349.2	270.2	170.5	208	254												35	79	60	76	10	8	5	M12x25	
S18B-180-428T4XXX-XXB	408.2	295.2	195.5	233	279	55	109.5	132.5	200	200	114.3h6	180	3.2	23	230	13									
S18B-180-435T0XXX-XXB	458.2	345.2	245.5	283	329												42	113	90	110	12	8	5	M16x32	
S18B-180-448T0XXX-XXB	508.2	395.2	295.5	333	379																				

P18S系列高响应永磁同步伺服电机

- ◆ 功率范围：5.5~450kW
- ◆ 工作制：连续（S1）
- ◆ 最高转速：6000 r/min
- ◆ 速度检测：内置(磁、增量、旋变、正余弦、绝对值可选择)
- ◆ 散热方式：强制风冷
- ◆ 安装结构类型：B3(V5 V6)/B5(V1 V3)/B35(V15 V35)
- ◆ 防护等级：IP55（IEC60034-5）
- ◆ 振动等级：A
- ◆ 噪声：≤70dB(A)
- ◆ 绝缘等级：F级
- ◆ 环境温度：-15℃~+45℃
- ◆ 环境湿度：20%~90%RH以下（不结露）



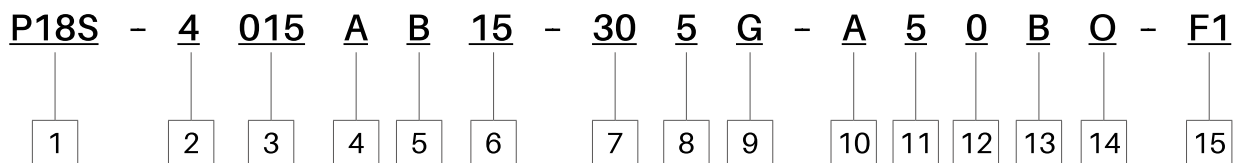
产品特点

- 1、产品种类丰富：涵盖6个机座号，100多个型号，亦可非标定制，可满足客户不同场景使用。
- 2、效率高且高效区宽：特殊的磁路设计和热路设计，不仅损耗小而且散热效率高。
- 3、功率密度高：高性能磁钢和硅钢片，实现电机的小体积、高性能。
- 4、转速范围广：采用内嵌转子结构，弱磁扩速能力强。
- 5、高动态响应：电机过载能力可达3倍以上，且具有小的转动惯量，实现了电机高的动态响应。
- 6、运行平稳：特殊的极槽配合和绕组形式，实现弱齿槽转矩和小转矩脉动。
- 7、抗退磁能力强：采用高性能钕铁硼材料和抗退磁磁路设计。
- 8、可靠性高：电机采用高性能有效材料和绝缘材料，保证电机使用寿命。

行业应用



型号说明 以 15KW 基本转速 1500 转电机为例



代号	名称	说明	图示型号含义
1	产品系列	P18S: 电机系列代码	P18S系列同步伺服电机
2	电压等级	2: 200V级 4: 400V级	400V级
3	功率代码	详见标准规格表	15kW
4	编码器类型	代码 编码器类型 B 无编码器 C 磁编码器: 128T、256T G 增量编码器: 1024P、2500P、8192P R 旋转变压器: 1024P S 正余弦编码器: 2048P A 绝对值编码器: 23bit	绝对值编码器 23bit
5	机座号	代码 法兰尺寸(长×宽)mm 代码 法兰尺寸(长×宽)mm B 205×205 F 380×380 C 265×265 G 480×480 E 320×320 H 580×580	B机座
6	基本转速	代码 转速 r/min 代码 转速 r/min 05 500 30 3000 07 750 40 4000	基本转速: 1500 r/min
7	恒功率转速	10 1000 45 4500 15 1500 60 6000 20 2000	恒功率转速: 3000 r/min
8	安装方式	3: 卧式安装 5: 法兰安装 35: 卧式法兰安装	法兰安装
9	轴伸结构	G: 光轴 J: 键轴	光轴
10	智能卡	A: 带智能卡 N: 无智能卡	带智能卡
11	接线盒进线方向	2: 接线盒右进线 (带制动器) 3: 接线盒左进线 (带制动器) 5: 接线盒前进线	接线盒前进线
12	接线盒进线类型	0: 标准接线盒+编码器黑插头 2: 防水接线盒+编码器黑插头 1: 标准接线盒+编码器航空插头 3: 防水接线盒+编码器航空插头	标准接线盒+编码器黑插头
13	制动器	B: 带制动器 (无制动器略去此选项)	带制动器
14	出口标识	O: 外贸出口电机 (国内销售电机略去此项)	出口产品
15	电机非标	F1: 轴伸非标 F4: 定子非标 F7: 编码器非标 F2: 法兰非标 F5: 风机非标 F3: 地脚非标 F6: 接线盒非标	轴伸非标

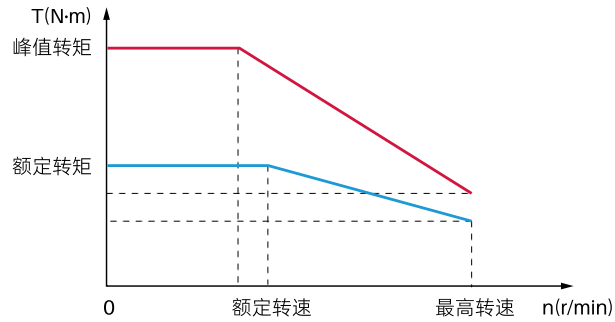
电气参数

机座号	电机型号	额定功率 (kW)	额定转矩 (N·m)	额定电流 (A)	额定转速 (r/min)	峰值转矩 (N·m)	峰值电流 (A)	最高转速 (r/min)	额定频率 (Hz)	反电势常数 (V/kr/min)	转动惯量 (kg·m ²)	重量 (kg)
P18SB1	P18S-45P5XB10-20XX	5.5	53	11	1000	142	34.5	2000	67	249	0.0067	55
	P18S-47P5XB15-30XX	7.5	48	14.1	1500	129	42.5	3000	100	175		
	P18S-4010XB20-40XX	10	48	18.8	2000	129	55.2	4000	133	133		
	P18S-4014XB30-60XX	14	45	26	3000	120	73	6000	200	90		
P18SB2	P18S-47P5XB10-20XX	7.5	72	14.6	1000	193	46	2000	67	271	0.0087	62
	P18S-49P5XB15-30XX	9.5	60	18	1500	163	50	3000	100	169		
	P18S-4011XB15-30XX	11	70	21	1500	189	65	3000	100	178		
	P18S-4014XB20-40XX	14	67	26.5	2000	180	80	4000	133	131		
	P18S-4018XB30-60XX	18.5	59	34	3000	159	96	6000	200	91		
P18SB3	P18S-49P5XB10-20XX	9.5	91	18.2	1000	245	55	2000	67	259	0.0112	71
	P18S-4015XB15-30XX	15	96	28	1500	258	89	3000	100	176		
	P18S-4018XB20-40XX	18.5	88	35	2000	239	104	4000	133	132		
	P18S-4022XB30-60XX	22	70	40	3000	189	108	6000	200	93		
P18SB4	P18S-4011XB10-20XX	11	105	20.5	1000	284	57.5	2000	67	270	0.0143	83
	P18S-4018XB15-30XX	18.5	118	34	1500	318	102	3000	100	180		
	P18S-4022XB20-40XX	22	105	41	2000	284	116	4000	133	135		
	P18S-4028XB30-60XX	28	89	50	3000	241	131	6000	200	96		
P18SB5	P18S-4015XB10-20XX	15	143	28.5	1000	387	86	2000	67	261	0.0170	92
	P18S-4022XB15-30XX	22	140	42	1500	378	123	3000	100	177		
	P18S-4028XB20-40XX	28	134	50	2000	361	146	4000	133	138		
	P18S-4037XB30-60XX	37	118	68	3000	318	185	6000	200	92		
P18SC2	P18S-4018XC10-20XX	18.5	177	33.5	1000	530	124	2000	67	276	0.0297	138
	P18S-4030XC15-30XX	30	191	55	1500	573	222	3000	100	182		
	P18S-4037XC20-40XX	37	177	69.5	2000	530	255	4000	133	134		
P18SC3	P18S-4022XC10-20XX	22	210	40	1000	630	146	2000	67	276	0.0359	152
	P18S-4037XC15-30XX	37	236	68	1500	707	285	3000	100	181		
	P18S-4045XC20-40XX	45	215	85	2000	645	315	4000	133	133		
P18SC5	P18S-4030XC10-20XX	30	287	56	1000	860	220	2000	67	267	0.0470	174
	P18S-4045XC15-30XX	45	287	82.5	1500	860	323	3000	100	182		
	P18S-4060XC20-40XX	60	287	112	2000	860	439	4000	133	134		
P18SC6	P18S-4037XC10-20XX	37	353	70	1000	1060	284	2000	67	262	0.0511	193
	P18S-4055XC15-30XX	55	350	105	1500	1051	418	3000	100	175		
	P18S-4075XC20-40XX	75	358	142	2000	1074	588	4000	133	131		
P18SE1	P18S-4030XE10-20XX	30	287	53	1000	860	165	2000	67	284	0.1301	237
	P18S-4045XE15-30XX	45	287	85	1500	860	268	3000	100	185		
	P18S-4055XE20-40XX	55	263	94	2000	788	282	4000	133	148		
P18SE2	P18S-4037XE10-20XX	37	353	67	1000	1060	206	2000	67	278	0.1624	266
	P18S-4055XE15-30XX	55	350	100	1500	1051	306	3000	100	185		
	P18S-4070XE20-40XX	70	334	127	2000	1003	384	4000	133	139		
P18SE3	P18S-4045XE10-20XX	45	430	78	1000	1289	239	2000	67	289	0.1870	301
	P18S-4065XE15-30XX	65	414	113	1500	1242	342	3000	100	193		
	P18S-4080XE20-40XX	80	382	132	2000	1146	388	4000	133	155		
P18SE4	P18S-4055XE10-20XX	55	525	96	1000	1576	297	2000	67	290	0.2328	312
	P18S-4080XE15-30XX	80	509	140	1500	1528	427	3000	100	193		
	P18S-4090XE20-40XX	90	430	161	2000	1289	467	4000	133	145		

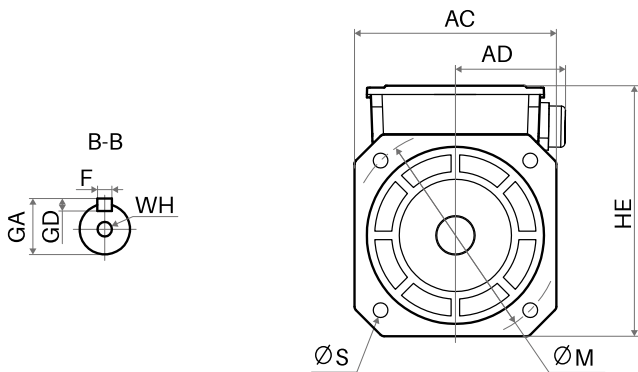
机座号	电机型号	额定功率 (kW)	额定转矩 (N·m)	额定电流 (A)	额定转速 (r/min)	峰值转矩 (N·m)	峰值电流 (A)	最高转速 (r/min)	额定频率 (Hz)	反电势常数 (V/kr/min)	转动惯量 (kg·m ²)	重量 (kg)
P18SF1	P18S-4030XF05-10XX	30	573	52.8	500	1433	141	1000	33	582	0.1896	355
	P18S-4045XF07-15XX	45	573	80.2	750	1433	214	1500	50	383		
	P18S-4060XF10-20XX	60	573	109	1000	1433	290	2000	67	283		
	P18S-4090XF15-30XX	90	573	154	1500	1433	412	3000	100	200		
P18SF2	P18S-4037XF05-10XX	37	707	66	500	1767	176	1000	33	576	0.2587	397
	P18S-4055XF07-15XX	55	700	102	750	1751	270	1500	50	369		
	P18S-4075XF10-20XX	75	716	134	1000	1791	358	2000	67	287		
	P18S-4110XF15-30XX	110	700	204	1500	1751	542	3000	100	185		
P18SF3	P18S-4045XF05-10XX	45	860	79.8	500	2149	207	1000	33	580	0.3036	462
	P18S-4075XF07-15XX	75	955	133	750	2388	354	1500	50	387		
	P18S-4090XF10-20XX	90	860	153	1000	2149	395	2000	67	304		
	P18S-4125XF15-30XX	125	796	223	1500	1990	567	3000	100	193		
P18SF4	P18S-4055XF05-10XX	55	1051	100	500	2626	260	1000	33	566	0.3592	513
	P18S-4090XF07-15XX	90	1146	168	750	2865	448	1500	50	367		
	P18S-4110XF10-20XX	110	1051	189	1000	2626	490	2000	67	300		
	P18S-4160XF15-30XX	160	1019	276	1500	2547	710	3000	100	200		
P18SG1	P18S-4055XG05-10XX	55	1051	99.5	500	2626	261	1000	50	538	0.7377	563
	P18S-4075XG07-15XX	75	955	131	750	2388	335	1500	75	373		
	P18S-4090XG10-20XX	90	860	153	1000	2149	382	2000	100	290		
	P18S-4110XG15-30XX	110	700	197	1500	1751	476	3000	150	187		
P18SG2	P18S-4075XG05-10XX	75	1433	142	500	3581	384	1000	50	514	0.9533	626
	P18S-4090XG07-15XX	90	1146	153	750	2865	386	1500	75	385		
	P18S-4110XG10-20XX	110	1051	192	1000	2626	478	2000	100	283		
	P18S-4132XG15-30XX	132	840	215	1500	2101	517	3000	150	205		
P18SG3	P18S-4090XG05-10XX	90	1719	169	500	4298	452	1000	50	518	1.1168	705
	P18S-4110XG07-15XX	110	1401	203	750	3502	510	1500	75	356		
	P18S-4132XG10-20XX	132	1261	225	1000	3152	554	2000	100	291		
	P18S-4160XG15-30XX	160	1019	277	1500	2547	665	3000	150	194		
P18SG4	P18S-4110XG05-10XX	110	2101	199	500	5253	522	1000	50	538	1.4147	818
	P18S-4132XG07-15XX	132	1681	233	750	4202	577	1500	75	373		
	P18S-4160XG10-20XX	160	1528	274	1000	3820	669	2000	100	290		
	P18S-4200XG15-30XX	200	1273	325	1500	3183	775	3000	150	207		
P18SH1	P18S-4120XH05-10XX	120	2292	207	500	5730	572	1000	50	594	2.5809	976
	P18S-4160XH07-15XX	160	2037	269	750	5093	711	1500	75	408		
	P18S-4185XH10-20XX	185	1767	323	1000	4417	824	2000	100	297		
	P18S-4250XH15-22XX	250	1592	468	1500	3979	1172	2200	150	185		
P18SH2	P18S-4160XH05-10XX	160	3056	277	500	7640	763	1000	50	592	3.3598	1125
	P18S-4220XH07-15XX	220	2801	381	750	7003	1016	1500	75	396		
	P18S-4250XH10-20XX	250	2388	436	1000	5969	1116	2000	100	297		
	P18S-4315XH15-22XX	315	2006	556	1500	5014	1376	2200	150	198		
P18SH3	P18S-4200XH05-10XX	200	3820	368	500	9550	1016	1000	50	556	4.1383	1275
	P18S-4250XH07-15XX	250	3183	463	750	7958	1203	1500	75	371		
	P18S-4315XH10-20XX	315	3008	526	1000	7521	1351	2000	100	309		
	P18S-4355XH15-22XX	355	2260	672	1500	5650	1643	2200	150	185		

机座号	电机型号	额定功率 (kW)	额定转矩 (N·m)	额定电流 (A)	额定转速 (r/min)	峰值扭矩 (N·m)	峰值电流 (A)	最高转速 (r/min)	额定频率 (Hz)	反电势常数 (V/kr/min)	转动惯量 (kg·m ²)	重量 (kg)
P18SH4	P18S-4250XH05-10XX	250	4775	436	500	11938	1165	1000	50	588	5.5405	1548
	P18S-4355XH07-15XX	355	4520	580	750	11301	1522	1500	75	420		
	P18S-4400XH10-20XX	400	3820	822	1000	9550	2080	2000	100	252		
	P18S-4450XH15-22XX	450	2865	942	1500	7163	2292	2200	150	168		

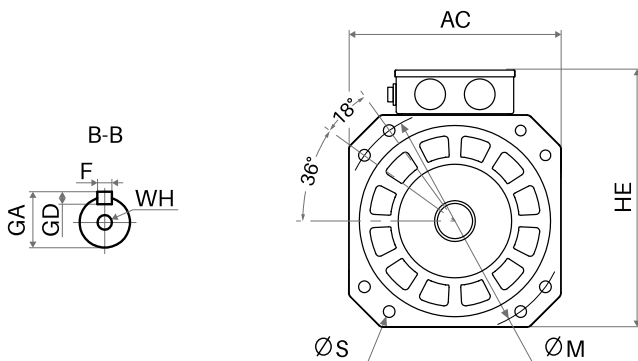
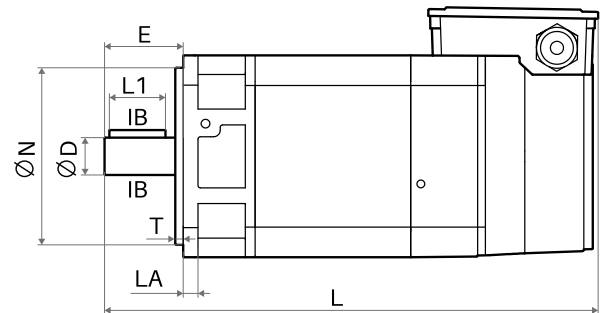
特性曲线



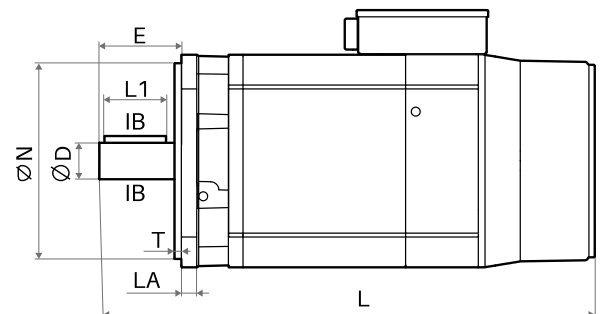
外形尺寸



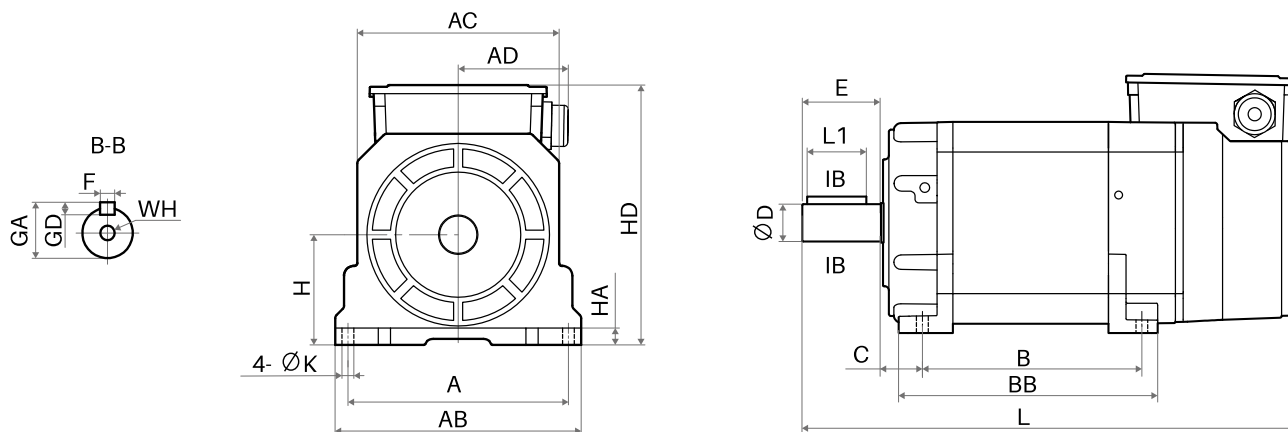
P18SB-P18SE 机座



P18SF-P18SH 机座



外形尺寸



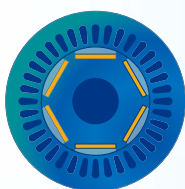
P18SB-P18SH 机座

单位: mm

机座号	A	AB	S	K	H	HD	HE	HA	AC	AD	D	E	C	T	B	BB	L	M	N	F	GD	GA	WH	LA	L1
P18SB1															177	221	455								
P18SB2															212	256	490								
P18SB3	224	250	4-Φ13	13	112	275	265	10.5	205	140	42	82	42	4	257	301	535	215	180	12	8	45	M12	14	56
P18SB4															312	356	590								
P18SB5															357	401	635								
P18SC2															300	359	630								
P18SC3															340	399	670								
P18SC5	280	315	4-Φ15	15	160	365	340	27.5	265	155	48	110	49	4	405	464	735	300	250	14	9	51.5	M12	18	90
P18SC6															465	524	795								
P18SE1															380	466	800								
P18SE2															440	526	860								
P18SE3	340	380	4-Φ19	17	180	410	390	21	320	155	60	140	55	5	515	601	935	350	300	18	11	64	M16	23	110
P18SE4															610	696	1030								
P18SF1															380	459	825								
P18SF2															435	514	880								
P18SF3	400	440	8-Φ19	19	225	505	470	30	380	155	65	140	45	5	535	614	980	400	350	18	11	69	M20	25	110
P18SF4															615	694	1060								
P18SG1															395	468	910								
P18SG2															455	528	970								
P18SG3	500	550	8-Φ19	23	280	620	580	35	480	170	80	170	45	5	535	608	1050	500	450	22	14	85	M20	30	140
P18SG4															645	718	1160								
P18SH1															460	531	995								
P18SH2															560	631	1095								
P18SH3	620	680	8-Φ24	27	315	712	690	45	580	190	105	170	45	5	660	731	1195	600	550	28	16	111	M24	38	140
P18SH4															840	911	1375								

HPM 系列低速大扭矩直驱伺服电机

- ◆ 功率范围：30 ~ 251kW
- ◆ 最高转速：1000 r/min
- ◆ 编码器：内置(17bit绝对值)
- ◆ 散热方式：强制风冷
- ◆ 工作制：连续 (S6)
- ◆ 安装结构类型：B5(V1 V3)
- ◆ 防护等级：IP55 (IEC60034-5)
- ◆ 绝缘耐压：AC1800V
- ◆ 绝缘等级：F级
- ◆ 振动等级：A
- ◆ 环境温度：-15°C ~ +45°C
- ◆ 环境湿度：20%~90%RH以下 (不结露)



电机内部结构



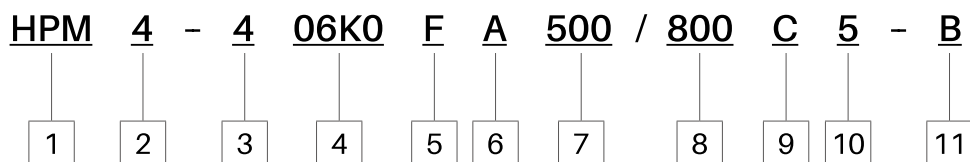
产品特点

- 1、强过载：内嵌式结构设计，过载能力可达3倍，低速大扭矩特性可将冲床钟摆等曲线模式效果体现到极致。
- 2、电磁设计：优化电磁设计，无需AFE（主动式前端单元）成本投入。
- 3、抗震性强：独特的编码器抗震结构设计，抗震等级可达5G。
- 4、高精度：标配17bit绝对值编码器，精度高。
- 5、扭矩范围：2500N·m~35000N·m共计21个规格，可覆盖45~2000T伺服冲床需求。
- 6、抱闸装置：全系列抱闸设计，避免了机械抱闸复杂安装问题。

行业应用



型号说明



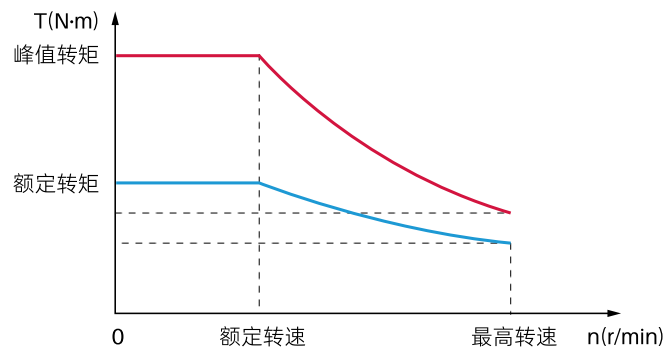
代号	名称	说明	图示型号含义
1	厂家代码	HPM: 电机系列代码	HPM系列同步伺服电机
2	机座号	4: 480机座 6: 680机座 8: 880机座	4: 480机座
3	电压等级	4: 400V级	400V级
4	转矩代码	K: 千位 W: 万位 (峰值转矩)	峰值转矩为6000N·m
5	电机冷却方式代码	F: 强迫风冷 W: 水冷 N: 自然冷却	强迫风冷
6	编码器	B: 无编码器 A: 17bit绝对值编码器	绝对值编码器
7	额定转速	500: 500r/min	额定转速500r/min
8	最高转速	800: 800r/min	最高转速800r/min
9	轴伸结构代码	G: 光轴 J: 带标准键槽 C: 齿轮轴 K: 中空轴	中空轴
10	安装方式代码	5: B5/法兰安装 35: B35/卧式法兰安装	B5 法兰安装
11	制动器	B: 带制动器	带制动器

电气参数

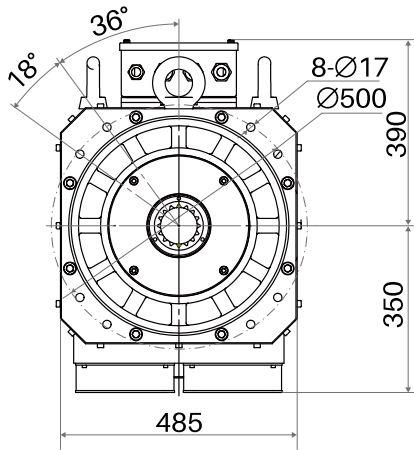
机座号	电机型号	额定功率 (kW)	额定转矩 (N·m)	额定电流 (A)	额定转速 (r/min)	最高转速 (r/min)	峰值扭矩 (N·m)	峰值电流 (A)	转动惯量 (kg·m ²)	抱闸电源 (V)	抱闸最大制动力矩 (N·m)	重量 (kg)
HPM4 480 机座	HPM4-402K5FA-300/500C5B	30	955	69.5	300	500	2500	225	0.8	380	1000	950
	HPM4-402K5FA-500/1000C5B	44	833	94.5	500	1000	2500	290	0.8	380	1000	950
	HPM4-403K5FA-300/500C5B	37	1178	84	300	500	3500	271	1.01	380	1000	1100
	HPM4-403K5FA-500/1000C5B	61	1167	137	500	1000	3500	440	1.01	380	1000	1100
	HPM4-404K5FA-300/500C5B	50	1592	111	300	500	4500	379	1.19	380	1000	1250
	HPM4-404K5FA-500/1000C5B	79	1500	165	500	1000	4500	543	1.19	380	1000	1250
	HPM4-406K0FA-300/500C5B	63	2000	145	300	500	6000	483	1.49	380	1000	1500
	HPM4-406K0FA-500/1000C5B	105	2000	246	500	1000	6000	817	1.49	380	1000	1500

机座号	电机型号	额定功率 (kW)	额定转矩 (N·m)	额定电流 (A)	额定转速 (r/min)	最高转速 (r/min)	峰值扭矩 (N·m)	峰值电流 (A)	转动惯量 (kg·m ²)	抱闸电源 (V)	抱闸最大制动力矩 (N·m)	重量 (kg)
HPM6 680 机座	HPM6-407K5FA-200/400C5B-F4	52	2500	111	200	400	7500	307	6.8	0.55	1300	1780
	HPM6-407K5FA-300/500C5B-F4	79	2500	178	300	500	7500	536	6.8	0.55	1300	1780
	HPM6-407K5FA-600/800C5B	157	2500	306	600	800	7500	905	8.7	0.55	1300	1880
	HPM6-409K0FA-200/400C5B-F4	63	3000	124	200	400	9000	401	8.7	0.55	1300	1880
	HPM6-409K0FA-300/500C5B-F4	94	3000	196	300	500	9000	600	8.7	0.55	1300	1880
	HPM6-409K0FA-600/800C5B	188	3000	358	600	800	9000	1040	10.1	0.55	1300	2100
	HPM6-412K0FA-200/400C5B-F4	84	4000	168	200	400	12000	559	10.1	0.55	1300	2100
	HPM6-412K0FA-300/500C5B-F4	126	4000	251	300	500	12000	810	10.1	0.55	1300	2100
	HPM6-412K0FA-600/800C5B	251	4000	487	600	800	12000	1420	13.8	0.55	1300	2500
	HPM6-415K0FA-150/300C5B-F4	79	5000	175	150	300	15000	525	13.8	0.55	1300	2500
	HPM6-415K0FA-200/400C5B-F4	105	5000	228	200	400	15000	682	13.8	0.55	1300	2500
HPM8 880 机座	HPM8-418K0FA-150/300C5B	94	6000	200	150	300	18000	585	33.8	0.55	2000	3500
	HPM8-418K0FA-200/400C5B	125	6000	265	200	400	18000	800	33.8	0.55	2000	3500
	HPM8-418K0FA-300/500C5B	188	6000	343	300	500	18000	1088	33.8	0.55	2000	3500
	HPM8-422K0FA-150/300C5B	115	7300	251	150	300	22000	747	37.5	0.55	2000	3500
	HPM8-422K0FA-200/400C5B	153	7300	310	200	400	22000	960	37.5	0.55	2000	4000
	HPM8-422K0FA-300/500C5B	229	7300	502	300	500	22000	1510	37.5	0.55	2000	4000
	HPM8-424K0FA-150/300C5B	126	8000	275	150	300	24000	828	37.5	0.55	2000	4000
	HPM8-424K0FA-200/400C5B	168	8000	342	200	400	24000	1048	37.5	0.55	2000	4000
	HPM8-427K0FA-150/300C5B	141	9000	295	150	300	27000	860	49.5	0.55	3000	4476
	HPM8-427K0FA-200/400C5B	189	9000	388	200	400	27000	1200	49.5	0.55	3000	4476
	HPM8-435K0FA-150/300C5B	184	11740	417	150	300	35000	1265	59.1	0.55	3000	5000
	HPM8-435K0FA-200/400C5B	246	11740	500	200	400	35000	1500	59.1	0.55	3000	5000

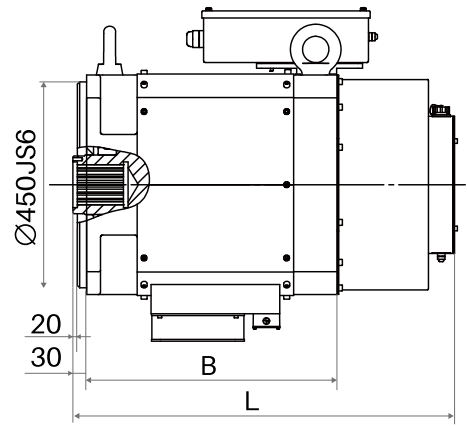
特性曲线



外形尺寸

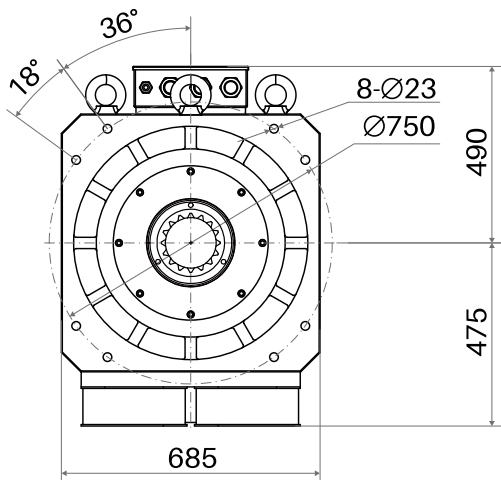


480 机座

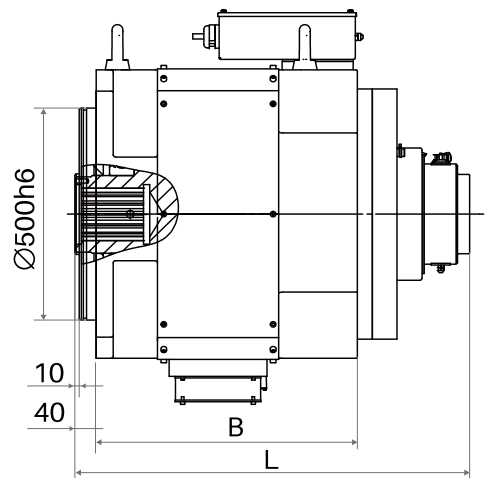


单位: mm

机座号	电机型号	B	L
HPM4 480 机座	HPM4-402K5FA-300/500C5B	544	830
	HPM4-402K5FA-500/1000C5B	544	830
	HPM4-403K5FA-300/500C5B	604	890
	HPM4-403K5FA-500/1000C5B	604	890
	HPM4-404K5FA-300/500C5B	684	970
	HPM4-404K5FA-500/1000C5B	684	970
	HPM4-406K0FA-300/500C5B	794	1080
	HPM4-406K0FA-500/1000C5B	794	1080



680 机座

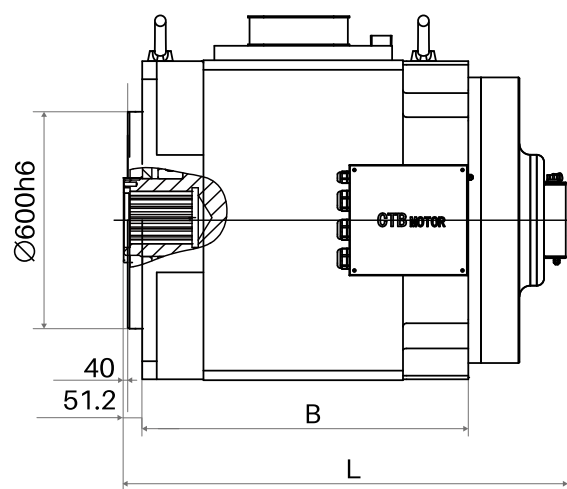
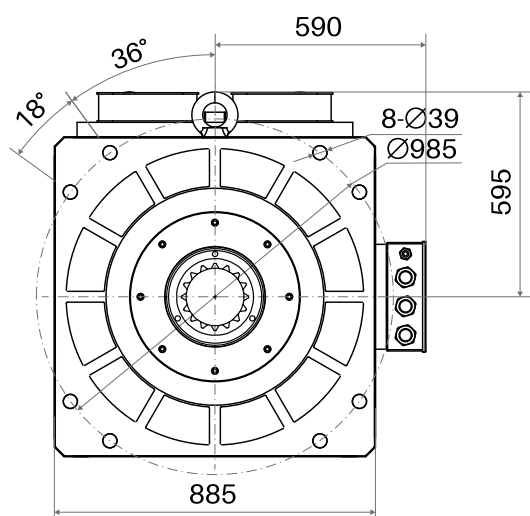


单位: mm

机座号	电机型号	B	L
HPM6 680 机座	HPM6-407K5FA-200/400C5B-F4	613.8	930
	HPM6-407K5FA-300/500C5B-F4	613.8	930

单位: mm

机座号	电机型号	B	L
HPM6 680 机座	HPM6-407K5FA-600/800C5B	673.8	990
	HPM6-409K0FA-200/400C5B-F4	673.8	990
	HPM6-409K0FA-300/500C5B-F4	673.8	990
	HPM6-409K0FA-600/800C5B	733.8	1050
	HPM6-412K0FA-200/400C5B-F4	733.8	1050
	HPM6-412K0FA-300/500C5B-F4	733.8	1050
	HPM6-412K0FA-600/800C5B	853.8	1170
	HPM6-415K0FA-150/300C5B-F4	853.8	1170
	HPM6-415K0FA-200/400C5B-F4	853.8	1170



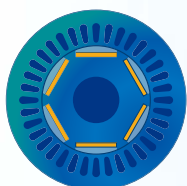
880 机座

单位: mm

机座号	电机型号	B	L
HPM8 880 机座	HPM8-418K0FA-150/300C5B	728.8	1110
	HPM8-418K0FA-200/400C5B	728.8	1110
	HPM8-418K0FA-300/500C5B	728.8	1110
	HPM8-422K0FA-150/300C5B	778.8	1160
	HPM8-422K0FA-200/400C5B	778.8	1160
	HPM8-422K0FA-300/500C5B	778.8	1160
	HPM8-424K0FA-150/300C5B	778.8	1160
	HPM8-424K0FA-200/400C5B	778.8	1160
	HPM8-427K0FA-150/300C5B	898.8	1280
	HPM8-427K0FA-200/400C5B	898.8	1280
	HPM8-435K0FA-150/300C5B	998.8	1380
	HPM8-435K0FA-200/400C5B	998.8	1380

PWM 系列高抗震永磁同步伺服电机

- ◆ 功率范围：45 ~ 280kW
- ◆ 工作 制：S1
- ◆ 中 心 高：280、315
- ◆ 冷却方式：IC418
- ◆ 转 速：600r/min~2000r/min
- ◆ 编 码 器：内置(旋转变压器/高精度磁编码器)
- ◆ 安装结构类型：B3(V5 V6)
- ◆ 防护等级：IP54
- ◆ 绝缘耐压：AC1800V
- ◆ 绝缘等级：F级
- ◆ 环境温度：-15°C ~ +45°C
- ◆ 环境湿度：20%~90%RH以下（不结露）



电机内部结构



产品特点

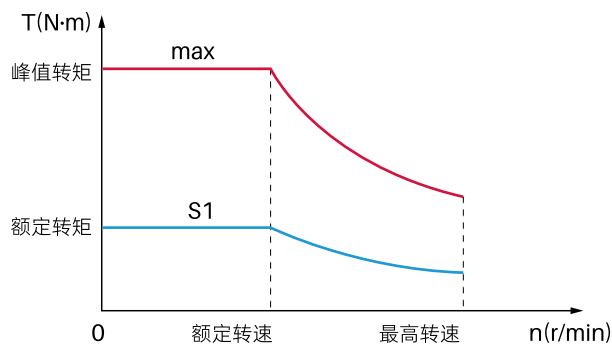
- 1、抗震性强：机座采用钢板焊接、端盖采用铸钢件；轴径加大、材料采用42CrMo 调质处理；独立抗震风机散热。
- 2、专用设计：轴端C型吊装孔；地脚安装孔3个，孔径加大；机座两侧加装吊环；315、355机座采用双键槽。
- 3、通用性强：尺寸较常规电机缩小1~2个机座，可直接替换。
- 4、性能优越：采用内嵌式设计；独特的定转子槽型配合，脉动更小；低噪音、低振动。
- 5、可靠性高：电流减小；温升降低；提高电机寿命。
- 6、控制精准：有效防止减速过冲，有效降低对皮带、减速机造成损伤；能量精准度可达0.5% 以内。
- 7、优势显著：转动惯量更小；启动转矩更大；弱磁区更宽；调速区更广；转速波动更小；功率密度、转矩密度较常规电机提升30%。
- 8、节能高效：采用高效稀土永磁材料，电机效率达到 IE4 及以上。

行业应用

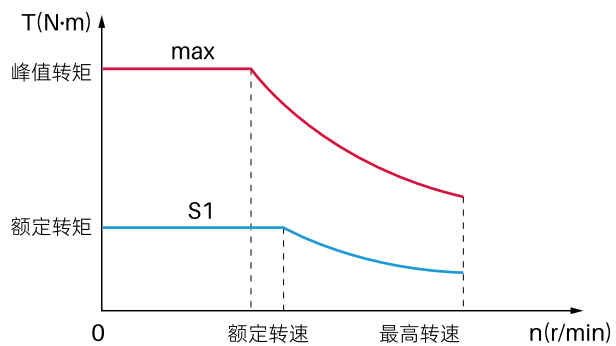


机座号	电机型号	额定功率 (kW)	额定转矩 (N·m)	峰值转矩 (N·m)	额定电流 (A)	峰值电流 (A)	额定频率 (HZ)	额定转速 (r/min)	最高转速 (r/min)	反电势常数 (V/kr/min)	转动惯量 (kg·m ²)	重量 (kg)
PWMF	PWM-4055XF06-10XX	55	875	2626	100	244	60	600	1000	454	1.68	1055
	PWM-4075XF07-13XX	75	955	2865	142	474	75	750	1300	343		
	PWM-4090XF10-18XX	90	860	2579	206	575	100	1000	1800	215		
	PWM-4110XF15-20XX	110	700	2101	230	622	1500	1500	2000	162		
	PWM-4075XF06-10XX	75	1194	3581	142	473	60	600	1000	432	2.06	1160
	PWM-4090XF07-13XX	90	1146	3438	162	569	75	750	1300	364		
	PWM-4110XF10-18XX	110	1051	3152	241	668	100	1000	1800	227		
	PWM-4132XF15-20XX	132	840	2521	284	760	150	1500	2000	159		
	PWM-4090XF06-10XX	90	1433	4298	168	575	60	600	1000	437	2.43	1265
	PWM-4110XF07-13XX	110	1401	4202	203	678	75	750	1300	355		
	PWM-4132XF10-18XX	132	1261	3782	303	841	100	1000	1800	215		
	PWM-4160XF15-20XX	160	1019	3056	337	903	150	1500	2000	161		
PWMG	PWM-4110XG06-10XX	110	1751	5253	189	608	60	600	1000	412	2.09	1150
	PWM-4132XG07-13XX	132	1681	5043	231	734	75	750	1300	333		
	PWM-4185XG10-18XX	185	1767	5301	334	1078	100	1000	1800	255		
	PWM-4200XG15-20XX	200	1273	3819	328	977	150	1500	2000	178		
	PWM-4132XG06-10XX	132	2101	6303	219	704	60	600	1000	426	2.46	1390
	PWM-4160XG07-13XX	160	2037	6111	284	902	75	750	1300	331		
	PWM-4200XG10-18XX	200	1910	5730	343	1069	100	1000	1800	263		
	PWM-4220XG15-20XX	220	1401	4203	361	1053	150	1500	2000	171		
	PWM-4185XG06-10XX	185	2945	8835	311	1026	60	600	1000	406	3.23	1830
	PWM-4200XG07-13XX	200	2547	7641	348	1088	75	750	1300	342		
	PWM-4250XG10-18XX	250	2388	7164	458	1408	100	1000	1800	249		
	PWM-4280XG15-20XX	280	1782	5346	442	1273	150	1500	2000	161		

特性曲线

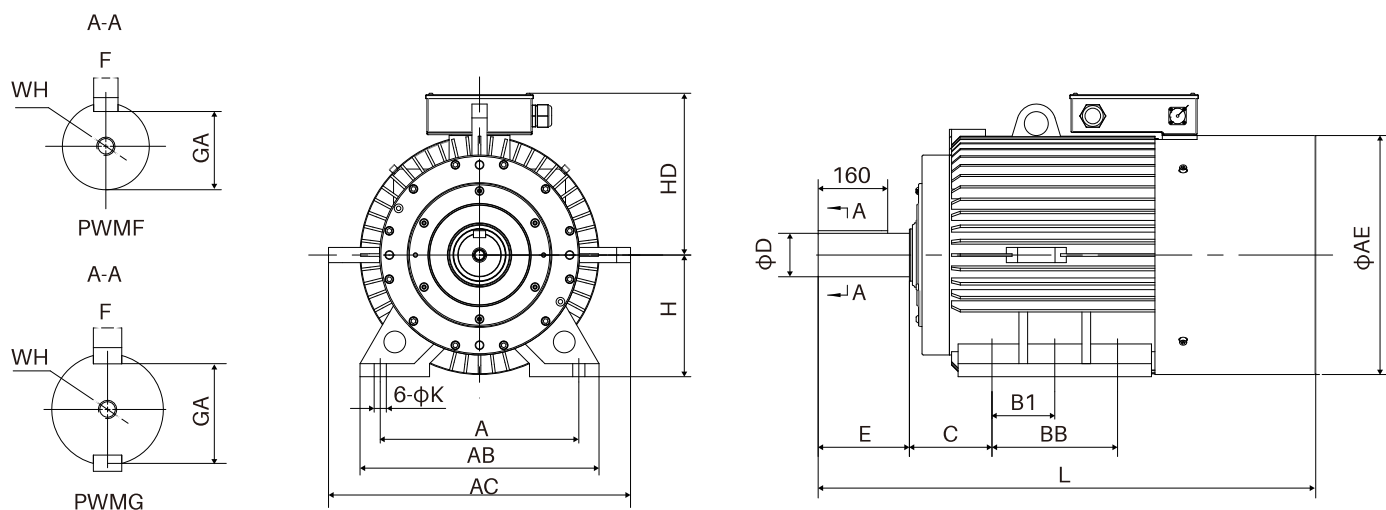


PWMF



PWMG

外形尺寸



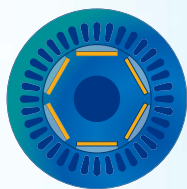
单位: mm

机座号	A	AB	K	H	HD	AC	D	E	C	B1	BB	L	F	AE	GA	WH
PWMF1	457	550	28	280	390	695	100	210	190	144.5	289	1155	28	Ø550	90	M24
PWMF2										189.5	379	1245				
PWMF3										234.5	469	1335				
PWMF4										279.5	559	1425				
PWMG1	508	635	35	315	450	775	110	210	216	151.5	303	1265	28	Ø620	100	M24
PWMG2										171.5	343	1305				
PWMG3										226.5	453	1415				

PDM 系列螺旋压力机专用直驱电机

PDM系列内装式力矩电机由定子、空心轴永磁转子组成，采用液体冷却方式，定子固定于机器本体，转子与机器旋转机构联结，加装编码器等反馈元件与驱动器匹配调试后，形成与机器融为一体的直接驱动单元。转子采用内嵌式设计，有效防止振动。

- ◆ 扭矩范围：4050N·m ~ 27000 N·m（额定）
- ◆ 最高转速：200 r/min
- ◆ 速度检测：选配(旋转变压器/总线式高精度磁编码器)
- ◆ 散热方式：水冷
- ◆ 工作制：连续（S1）
- ◆ 防护等级：IP23（分体式结构）
- ◆ 绝缘耐压：AC1800V
- ◆ 绝缘等级：F级
- ◆ 环境温度：-15℃ ~ +45℃
- ◆ 环境湿度：20%~90%RH以下（不结露）



电机内部结构



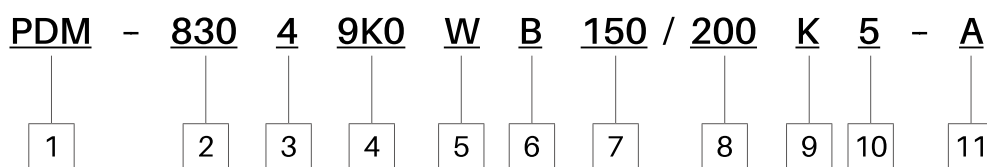
产品特点

- 1、大扭矩高传动刚性
- 2、无齿轮传动间隙、无磨损、寿命长、精度稳定
- 3、内置于设备，使设备结构更加紧凑
- 4、大孔径中空轴转子，方便安装调试
- 5、体积小、重量轻

行业应用



型号说明 以 830 规格峰值扭矩 9000N·m 电机为例

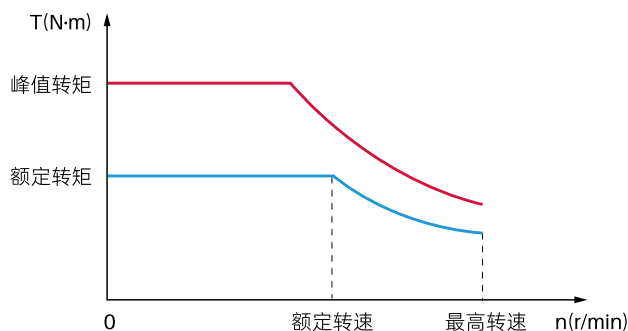


代号	名称	说明	图示型号含义
1	产品系列	PDM: 电机系列代码	PDM 系列电机
2	机座号	830、1400	830机座
3	电压等级	4: 400V级	400V级
4	转矩代码	K: 千位 W: 万位 (峰值转矩)	峰值转矩为9000Nm
5	电机冷却方式代码	W: 水冷 N: 自然冷却	水冷
6	编码器	B: 无编码器 R: 旋转变压器 C: 磁编码器	无编码器
7	额定转速	电机实际转速, 单位: r/min	额定转速150r/min
8	最高转速	电机最高转速, 单位: r/min	最高转速200r/min
9	轴伸结构代码	K: 中空轴	中空轴
10	安装方式代码	5: 法兰安装	法兰安装
11	智能卡	A: 带智能卡 (不装智能卡此项忽略)	带智能卡

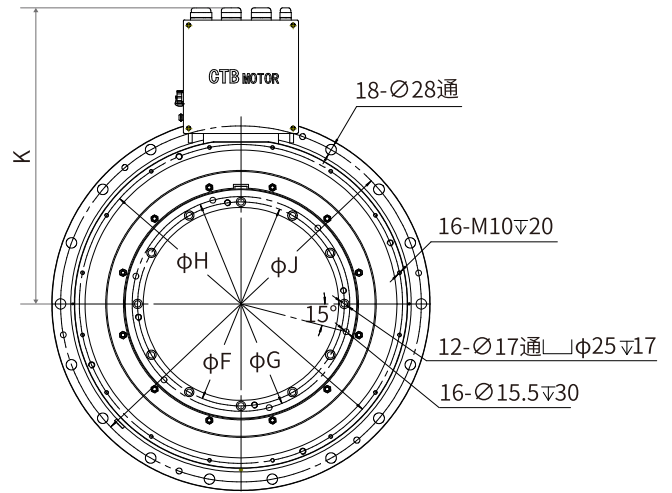
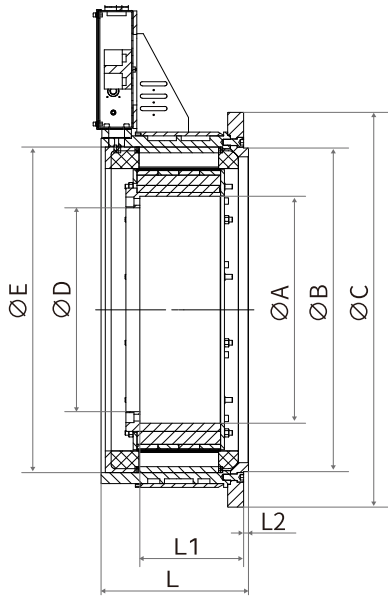
电气参数

机座号	电机型号	额定功率 (kW)	额定转矩 (N·m)	额定电流 (A)	额定频率 (Hz)	额定转速 (r/min)	峰值扭矩 (N·m)	峰值电流 (A)	最高转速 (r/min)	反电势常数 (V/kr/min)	制动惯量 (kg·m ²)	重量 (kg)
PDM830	PDM830-44K0WB-150/200K5A	42.4	2700	97	80	150	4050	165	200	280	16.6	609.5
	PDM830-45K2WB-150/200K5A	55	3500	107	80	150	5250	182	200	329	20.15	663.7
	PDM830-49K0WB-150/200K5A	90	5700	190	80	150	9000	380	200	306	27.1	815
PDM1400	PDM1400-413K5WB-140/200K5A	132	9000	262	74.7	140	13500	445	200	322	125	1877.7
	PDM1400-426K0WB-150/200K5A	272	17320	511	80	150	25980	845	200	335	212	2520.7

特性曲线

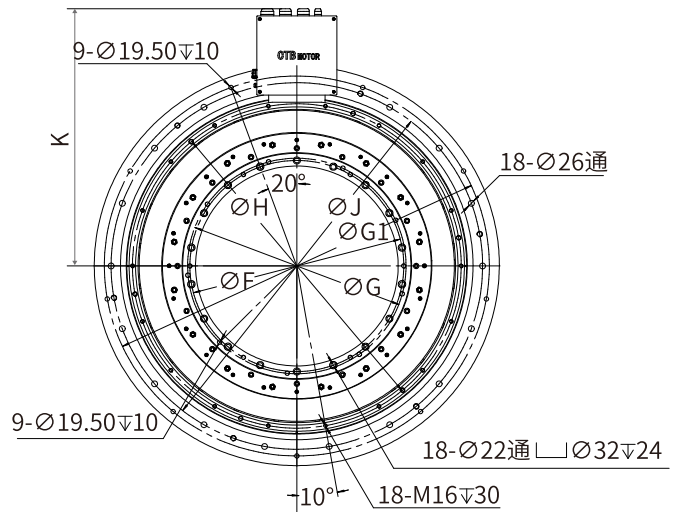
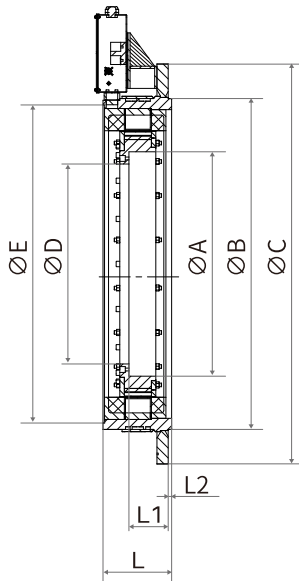


外形尺寸



单位: mm

电机型号	A	B	C	D	E	F	G	H	J	K	L	L1	L2	G1
PDM830-44K0WB-150/200K5A	579	825	1006	520	830	550	579	860	960	800	280	171	12	/
PDM830-45K2WB-150/200K5A	579	825	1006	520	830	550	579	860	960	800	305.5	196	12	/
PDM830-49K0WB-150/200K5A	579	825	1006	520	830	550	579	860	960	800	370.5	261	12	/



单位: mm

电机型号	A	B	C	D	E	F	G	H	J	K	L	L1	L2	G1
PDM1400-413K5WB-140/200K5A	1010	1490	1800	900	1432	950	970	1460	1650	1160	305	164	15	1710
PDM1400-426K0WB-150/200K5A	1010	1490	1800	900	1432	950	970	1460	1650	1160	425	284	15	1710

YH系列滑块专用交流异步伺服电机

- ◆ 功率范围：0.7~5.5kW
- ◆ 极数：8极
- ◆ 最高转速：3000 r/min
- ◆ 编码器：内置(旋转变压器)
- ◆ 安装结构类型：B5
- ◆ 防护等级：IP55 (IEC60034-5)
- ◆ 噪声：≤70dB(A)
- ◆ 绝缘耐压：AC1800V
- ◆ 绝缘等级：F级
- ◆ 振动等级：A
- ◆ 环境温度：-15℃~+45℃
- ◆ 环境湿度：20%~90%RH以下(不结露)



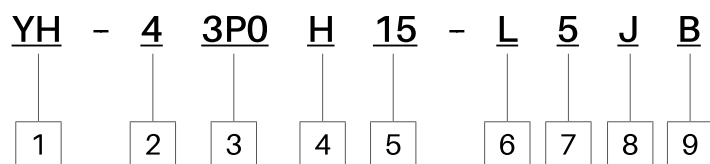
产品特点

- 1、有效节省安装空间。
- 2、维护方便。
- 3、气动抱闸设计,稳定可靠。

行业应用



型号说明

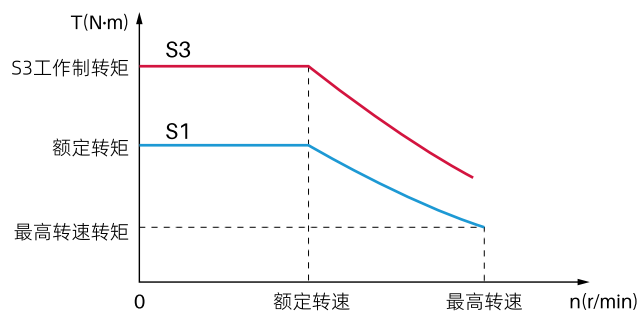
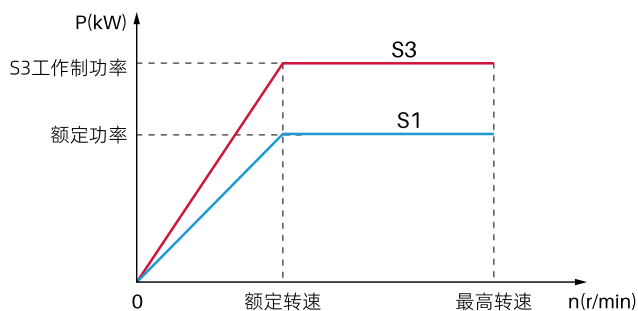


代号	名称	说明	图示型号含义
1	厂家代码	YH: 电机系列代码	YH系列滑块交流异步伺服电机
2	电压等级	2: 200V级 4: 400V级	400V级
3	功率代码	详见标准规格表	3KW
4	电机类型	H: 滑块电机	滑块电机
5	额定转速	15: 1500/min	1500/min
6	最高转速	L: 1500/min	1500/min
7	安装方式	5: 法兰安装	法兰安装
8	轴伸结构	G: 光轴 J: 带标准键槽	带标准键槽
9	制动器	B: 带制动器	带制动器

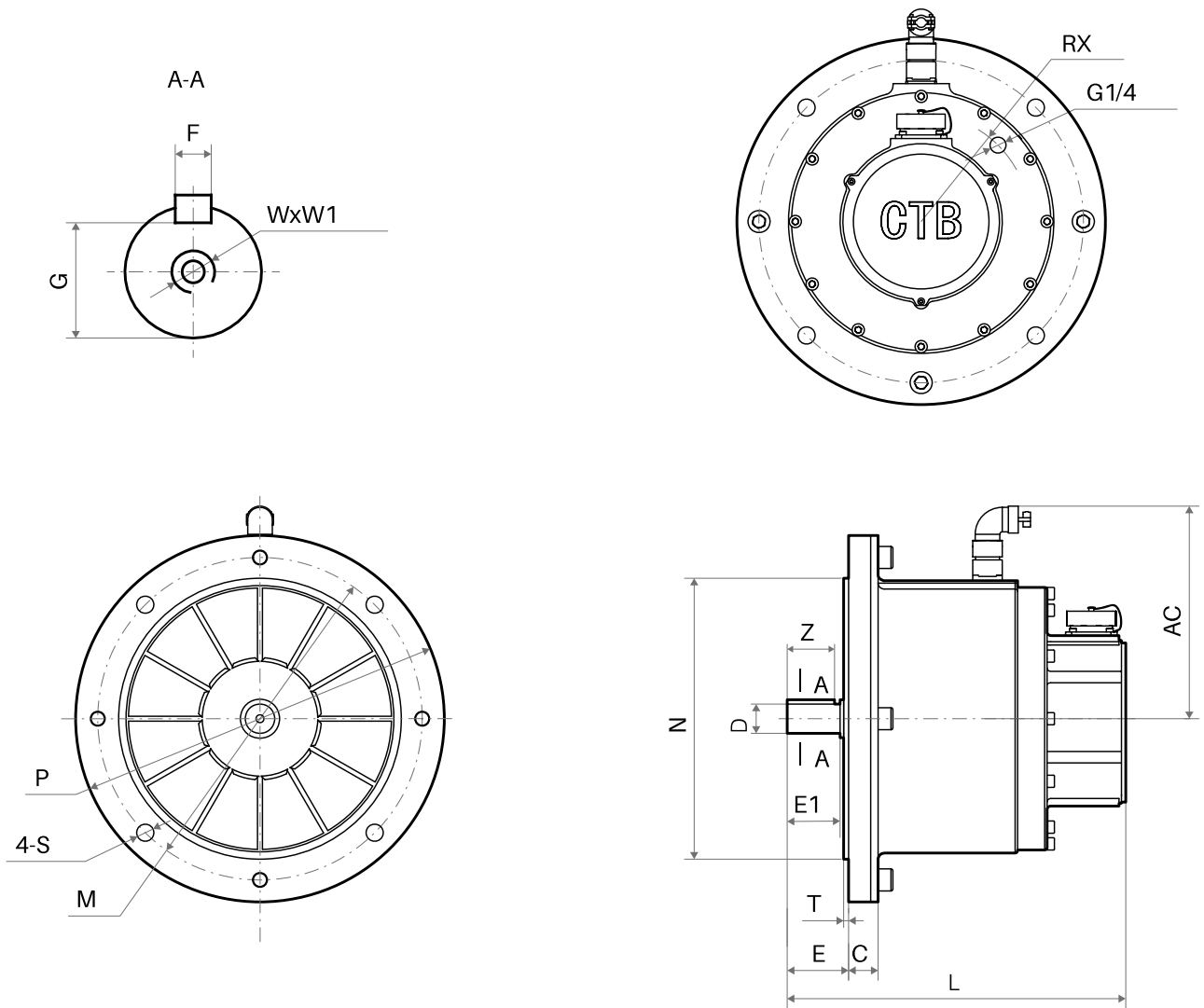
电气参数

机座号	电机型号	额定功率 (kW)	S3 工作制功率 (kW)	额定转矩 (N·m)	S3 工作制转矩 (N·m)	额定电流 (A)	额定频率 (Hz)	额定转速 (r/min)	最高转速转矩 (N·m)	抱闸气压 (MPa)	抱闸力矩 (N·m)	重量 (kg)
YHA	YH-40P7H15-L5XB	0.75	1.1	4.8	7	2.1	105	1500	2.4	> 0.55	7.2	28
YHB	YH-41P5H15-L5XB	1.5	2.2	9.6	14	4.0	103.1	1500	4.8	> 0.55	14.3	45
YHC1	YH-43P0H15-L5XB	3.0	4	19.1	25.5	7.1	102.8	1500	9.6	> 0.55	28.7	70
YHC2	YH-43P7H15-L5XB	3.7	5.5	23.6	35	8.5	102.6	1500	11.8	> 0.55	35.4	72
YHC3	YH-45P5H15-L5XB	5.5	7.5	35	47.8	12.6	102.1	1500	17.5	> 0.55	52.5	82

特性曲线



外形尺寸



单位: mm

电机型号	C	D	E	E1	F	G	M	L	N	P	S	T	W	W1	Z	RX	AC
YH-40P7H15-L5XB	21	22	36	30	6	18.5	215	270	180	236	14	4	6	18	28	77	160
YH-41P5H15-L5XB	24	24	50	50	7	20	264	280	230	300	14	4	8	18	38.5	88.5	182
YH-43P0H15-L5XB	25	28	56	50	8	24	320	300	260	350	17	4	10	18	40	106	215
YH-43P7H15-L5XB	25	28	56	50	8	24	320	300	260	350	17	4	10	18	40	106	215
YH-45P5H15-L5XB	25	28	56	50	8	24	320	340	260	350	17	4	10	18	40	106	215

超越自我 与世界同步 >>>



专业的机电一体化产品制造商



超同步股份有限公司

地址：北京市密云区经济开发区云西六街9号

邮编：101500

电话：010-69076533

传真：010-69076577

<http://www.ctb.com.cn>

24小时全国免费服务电话：400-888-9055



微信公众号



抖音号