

车床电主轴使用说明书

请将此使用说明书，交给最终用户，并妥善保管



CTB超同步

★ 特别注意事项 ★



注意

请上电前务必联系超同步技术服务工程师进行上电前培训和指导



注意 《主轴跑合》

★注意事项：

主轴第一次上电或长时间停机未运转后一定要进行轴承跑合（跑合方法参考说明书17页第2.2项）。

★注意事项：

跑合时需监控轴承位温度，如超过60℃需停止运行，待温度降低后再进行跑合，多次跑合后主轴温度仍无法平衡或异响，请联系我司技术服务工程师。



注意 《锁紧逻辑》

★注意事项：

主轴锁紧功能逻辑一定要正确（逻辑方法参考说明书22页第3.3项）

★注意事项：

使用主轴锁紧功能需确保液压压力值符合要求（ 5 ± 0.5 Mpa），如现场不能满足使用要求请立即停机，并联系超同步技术服务人员。

★注意事项：

液压接管不要过长，并使用软管连接。

★注意事项：

确保主轴锁紧压力入口处于无压状态（值为0）方可旋转主轴。



注意 《试运转》

★注意事项：

主轴试运转检验（检验方法参考说明书18页第2.3项）

★注意事项：

如果主轴运转超出相关要求，请拆掉相关配套零部件，保证主轴为出厂状态后，旋转主轴，验证主轴是否符合要求。

目 录

一、注意事项	1
1. 使用要求	1
2. 安全说明	1
3. 安全运输	1
4. 安全装配和维修	1
5. 安全检查	2
6. 安全操作	2
7. 仓储	2
8. 版权	2
二、精密车床电主轴介绍	3
1. 型号说明	3
2. 产品描述	4
2.1 电机单元	4
2.2 主轴规格参数	4
2.3 编码器	5
2.4 电机冷却系统	5
2.5 电机热保护系统	5
2.6 轴承与润滑方式	7
2.7 检验项目标准	7
2.8 检棒制作	10
三、车床电主轴的使用	11
1. 主轴的安装	11
1.1 主轴及相关部件清洁	11
1.2 检验主轴及相关部件精度	11
1.3 主轴安装	14
1.4 电气连接	15
2. 电主轴的试运行	17
2.1 运行前检查	17
2.2 运行	17
2.3 运行检验	18
3. 附件的安装及应用	19
3.1 卡盘油缸连接	19
3.2 电主轴的冷却	21
3.3 主轴锁紧	22
3.4 重要的操作申明	22
四、故障分析	23

一、注意事项

1. 使用要求 **!! 重要**

该车床电主轴是一种专用于数控车床的主驱动部件。可连接旋转油缸与卡盘配合使用或者单独手动卡盘操作使用。非专业人员或经过授权的人员禁止操作本主轴。安装，启动，维护，运转本产品的每个相关人员必须已经仔细阅读理解了本手册，尤其是本章节。我们建议本产品的使用者让相关人员书面确认。

主轴安装，启动，维护，操作的责任范围必须明确定义并得到监控，防止出现不确定的安全事故。无论主轴何时被使用，机床的制造商必须采取措施识别和防止超速运转，并告知操作者如何采取措施。主轴单元和配套的电气，机械防护设施和可能的高压电气系统必须一直处于安全状态，并且必须定期检查，考虑其操作和环境的影响。

2. 安全说明

只有在安全安装电源、电主轴冷却、卡盘卡具冷却、液压系统、气压系统、传感器和正确编写电主轴控制程序后才能安全可靠地运行，前提是必须遵守使用说明上定义的技术参数和误差。

如有问题请在运行前与我们的技术部门联系。忽视重要的规定,影响加工质量,故障运行导致电主轴的损伤,造成的损失我们不承担责任。

◆ 电主轴是用危险的高压电驱动的，在连接到机床电源时需设有断电连接保护措施。电主轴的壳体必须接地，以保护直接和间接接触的危险，整体设备的安全运行由机床生产商负责。

◆ 接触电主轴的旋转部分可能造成严重的伤害或者死亡，导致严重的财产损失与人生安全。机床生产商负责安装安全结构装置，能发出相应的报警信号。

◆ 为了保护松开的工件或卡盘卡具，需设置和安装挡板或保护套，以保护飞出的部件。需安装保护装置，它的运行由专门人员负责（如紧急停止开关）。

3. 安全运输

请收到货物后立刻检查运输包装是否损坏，在打开包装时请小心谨慎，检查电主轴是否有外观损坏，如有损坏立刻通知运输方或与我方联系，在运输或转运过程中需要注意以下事项：

- ◆ 禁止悬空时在上面踩踏。
- ◆ 倾斜的吊装可能使它从绳子滑落，因此要保证水平运输。
- ◆ 开箱或整箱都要垂直向上吊运，不能翻倒。
- ◆ 只有用纤维绳绕着电主轴壳体或者吊环螺栓吊运电主轴，禁止在轴上吊运。
- ◆ 不恰当的或者错误的吊运可能造成严重的人员损伤。
- ◆ 运输主轴装置的起吊设备必须有足够的承载力。

4. 安全装配和维修

- ◆ 初次安装和维修电主轴必须由专业人员操作。
- ◆ 高压电有生命危险，在连接插座时须注意安全。
- ◆ 在动力线连接时采取以下步骤：在安装电主轴时先接地，然后再接相线，拆卸电主轴时相反。（先拆相线，然后拆接地线。）

- ◆所有航空插头、插座必须正确、完全插入或拔出。
- ◆电主轴只有在规定的位置和保护下安装和运行。
- ◆电主轴必须按附图上的管径连接。
- ◆电主轴在安装完毕后才能运行。
- ◆维修前机床必须切断主电源并保证不会重新启动，维修工作结束后安装上所有的安全设备，如挡板等。
- ◆所有工作必须注意清洁。

5. 安全检查

- ◆机床的电子/机械设备，高电压设备必须保持安全状态，并定期检查，还要考虑到运行和环境影响。
- ◆由设备操作人员负责。

6. 安全操作

- ◆遵守事故预防规定。
- ◆电主轴只有在启动所有规定的安全设备后运行。
- ◆禁止接触旋转中的主轴（接触保护）。
- ◆在维护工作进行前必须切断电源，并保证不会重新启动，维护工作结束后安装上所有的安全设备，如挡板等。
- ◆只有卡盘卡具合适，最大圆周速度或转速在允许范围内的卡盘卡具才能被安装上电主轴。
- ◆根据卡盘卡具直径，转速越高，圆周速度越大，由此会产生很大的离心力。因此主轴运行时必须有个相对封闭的工作空间。

- ◆使用大尺寸或加长卡盘卡具时必须注意它的固有频率，以免造成主轴的损伤。如果发生这种情况请立刻关闭。

7. 仓储

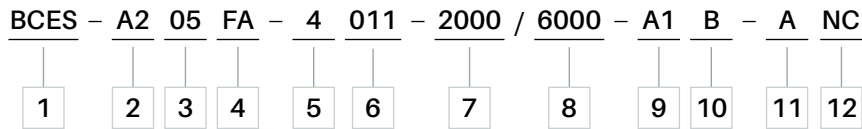
- ◆存储空间必须是干燥、无尘和干净的并且尽可能保持恒温（仓库温度4°C到45°C）
- ◆主轴入库时的温度不能超过45°C。为了避免产生冷凝水，温度降低不能达到露点。
- ◆电主轴存储空间要保证静止，不应产生震动或摆动，以免轴承滚道产生布氏压痕，影响轴承寿命
- ◆每1到2个月须通电运转主轴一次，确保主轴运行状况良好。

8. 版权

本手册是用于机床制造者的技术人员，主轴的安装，操作，维护和监控人员参考，其中包括了技术规格和图纸。禁止全部或部分内容的任何复制，散发。本公司拥有完全的版权和解释的权利。

二、精密车床电主轴介绍

1. 型号说明 (以型号BCES-A205FA-4011-2000/6000-A1B-A NC为例)



型号说明表:

代号	名称	说明		图示型号含义
1	产品代码	BCES: 电主轴		超同步电主轴
2	主轴端部	A2: A2 端部型式		与卡盘的联接型式为 A2 型
3	主轴端部规格	04: 04 号端部规格 05: 05 号端部规格 06: 06 号端部规格	08: 08 号端部规格 11: 11 号端部规格 15: 15 号端部规格	05 号端部规格
4	结构形式	FA: 异步风冷结构 FS: 同步风冷结构	WA: 异步液冷结构 WS: 同步液冷结构	异步风冷结构
5	电压等级	2: 200V 级	4: 400V 级	400V 级
6	额定功率	5P5: 额定功率 5.5Kw 7P5: 额定功率 7.5Kw 011: 额定功率 11Kw 015: 额定功率 15Kw	022: 额定功率 22Kw 030: 额定功率 30Kw 037: 额定功率 37Kw 045: 额定功率 45Kw	11kw
7	额定转速	350: 转速 350r/min 500: 转速 500r/min 750: 转速 750r/min	2000: 转速 2000r/min 2500: 转速 2500r/min 3000: 转速 3000r/min	额定转速 2000r/min
8	最高转速	2000: 转速 2000r/min 4000: 转速 4000r/min 5000: 转速 5000r/min	6000: 转速 6000r/min 8000: 转速 8000r/min	最高转速 6000r/min
9	编码器	无: 无编码器 T4: 4 倍频增量编码器 A1: 正余弦编码器 RA: 雷尼绍绝对值编码器 ER: 海德汉正余弦编码器	RC: 充圆正余弦编码器 LB: 兰宝三菱协议编码器 RN: 海德汉绝对值编码器 SY: 新代协议编码器 SAE: 国测时栅绝对值编码器	正余弦编码器
10	制动器	无: 不带制动器	B: 带制动器	
11	智能卡	无: 不带智能卡	A: 带智能卡	带智能卡
12	特殊标识	无: 标准产品 (进口轴承品牌) N: 进口 NSK 品牌轴承 F: 进口 FAG 品牌轴承	S: 国产 CSC 品牌轴承 C: 陶瓷球轴承 (无, 钢球轴承) 其它: 专用客户	NSK 品牌轴承 型号由上到下按顺序填写

2. 产品描述

2.1 电机单元

电主轴的驱动动力来自内置的三相电机，电机由转子、定子组成，转子直接套装在转轴上。电机为了适应加工应用要求而特殊设计，具有很高的功率密度和扭矩。电机绕组经过灌胶密封处理，保证多年的绕组绝缘可靠性，绕组端部安放了热保护器，防止在过载及异常情况下损坏绕组。

2.2 主轴规格参数

主轴型号	前轴承	后轴承	通孔	卡盘接口	适配卡盘	适配油缸	直径 x 总长	重量
A204WS	7014	NN3012	46	A2-4	3H-05A4	TK533	Φ180x495	66
A205WSA	NN3018	NN3015	56	A2-5	3H-06A5	F1246S	Φ200x590	180
	90BAR10S							
A205WS	7018	NN3015	56	A2-5	3H-06A5	TK646A	Φ200x550	100
A206WS	NN3022	NN3018	67	A2-6	3H-08A6	F1552S	Φ240x690	175
	110BAR10S							
A208WA	NN3024	NN3020	80	A2-8	3H-10A8	TH-1075	Φ445x720	634
	120BAR10S							
A208WS	NN3024	NN3022	87	A2-8	3H-10A8	TH-1075	Φ320x672	265
	120BAR10S							
A211WD	NN3032	NN3024	80	A2-11	3H-15A11	TH-1512	Φ445x780	680
	160BAR10S							
A215W	NN3032	NN3024	80	A2-15	3V-24A15	RK-200	Φ630x645	1100
	160BAR10S							

主轴型号	额定功率	额定扭矩	额定转速	最高转速	额定电流	额定电压	极数	转动惯量
A204WS	5.5	17.5	3000	6000	21/10.5	200/380	8	0.028
A205WSA	15	72	2000	6000	29	380	8	0.179
A205WS	11	42	2500	5000	42/21	200/380	8	0.081
A206WS	22	105	2000	4000	84.5/48	200/380	8	0.194
A208WA	30	570	500	4000	56	380	8	0.982
A208WS	37	283	1250	3000	83.4	380	8	0.423
A211WD	22	600	350	2000	73.2	240	8	1.71
A215W	45	1230	350	2400	91.4/86	380	8	6.84

2.3 编码器

编码器在主轴的后部，包括一个高精度齿轮(或磁栅轮毂)和一个检测头。它用来检测转轴的角度位置，被用来控制主轴的转速和任意角度位置准停。本公司可以根据客户不同的数控系统及驱动器（比如西门子，发那科，三菱等）来安装不同的编码器。

电主轴规格	信号周期数	定位精度 (")	重复精度 (")	扫描头波形或通讯协议			
				超同步 驱动器	西门子驱动器	发那科驱动器	三菱驱动器
A204WS	200	150	15	CTB 协议	1Vpp Endat	1Vpp	三菱协议
A205WS	256/2048	80/20	15/5				
A205WSA	256/2400	80/20	15/5				
A206WS	375/2800	80/15	15/5				
A208WA	375/2800	60/15	15/5				
A208WS	375/2800	60/15	15/5				
A211WD	384/2800	60/15	15/5				
A215WA	375/2800	60/15	15/5				

2.4 电机冷却系统

电机的定子因为产生驱动功率，并且功率密度很高，会在主轴运转过程中产生大量的热，是主轴的主要热源。本主轴设计了围绕定子循环的冷却水道，因此外置配套循环水冷却（或者油冷却）系统是必需的。该冷却系统提供较低温度的冷却液通过水道将定子产生的绝大部分热量带走，释放到空气中，从而保证电机定子不会过热而损坏。

我司推荐使用恒温冷却系统。采用水冷却介质的时候，选用的冷却系统制冷量要大于选用电主轴功率的10%；采用油冷却介质的时候，选用的冷却系统制冷量要大于选用电主轴功率的15%-20%。采用水冷却介质时，应使用蒸馏水，同时需要添加防锈剂防止内部生锈造成冷却管路堵塞。

2.5 电机热保护系统

A2系列车削电主轴电机内置有温度传感器，分别为开关型和电阻型。

温度保护开关工作温度为115摄氏度，温度保护电阻KTY84-130、PT3C-51F、PT100等可选

注意：无特殊要求主轴出厂时默认温度保护电阻为KTY84-130

KTY84-130温度与阻值对照表

温度 (°C)	电阻值 (Ω)		
	MIN	TYP	MAX
-40	340	359	379
-30	370	391	411
-20	403	424	446
-10	437	460	483
0	474	498	522
10	514	538	563
20	555	581	607
25	577	603	629
30	599	626	652
40	645	672	700
50	694	722	750
60	744	773	801
70	797	826	855
80	852	882	912
90	910	940	970
100	970	1000	1030
110	1029	1062	1096
120	1089	1127	1164
130	1152	1194	1235
140	1216	1262	1309
150	1282	1334	1385
160	1350	1407	1463
170	1420	1482	1544
180	1492	1560	1628

PT3C-51F温度与阻值对照表

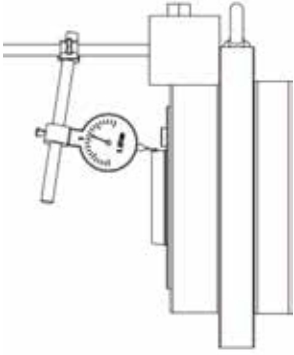
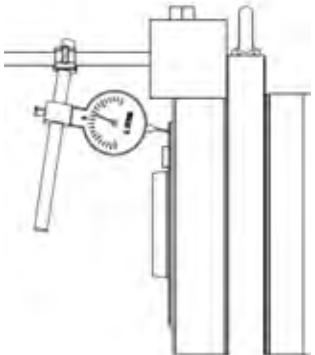
温度 (°C)	电阻值 (KΩ)		
	MIN	TYP	MAX
-40	1398.0095	1536.8903	1688.8295
-30	752.5456	822.1456	897.8232
-20	422.4834	458.8736	498.1986
-10	246.2212	265.9746	287.1979
0	148.3746	159.4603	171.3057
10	92.5115	98.5459	105.3580
20	58.7865	62.5906	66.6142
25	47.3978	50.3553	53.4760
30	38.4395	40.7517	43.1857
40	25.7022	27.1377	28.6419
50	17.5392	18.4474	19.3949
60	12.1942	12.7786	13.3857
70	8.6246	9.0064	9.4031
80	6.1970	6.4498	6.7102
90	4.5183	4.6876	4.8613
100	3.3392	3.4537	3.5708
110	3.3392	3.4537	2.6567
120	1.8923	1.9460	2.0004
130	1.4486	1.4857	1.5232
140	1.1204	1.1461	1.1720
150	0.8749	0.8928	0.9107
160	0.6861	0.7018	0.7176
170	0.5428	0.5565	0.5703
180	0.4329	0.4448	0.4569

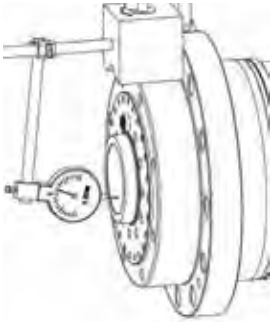
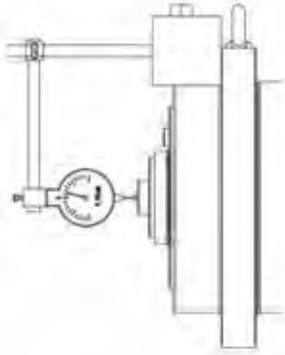
2.6 轴承与润滑方式

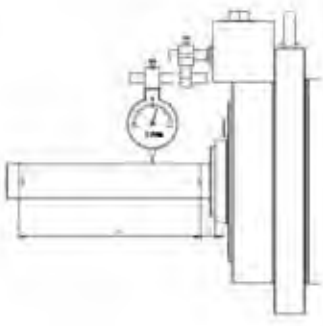
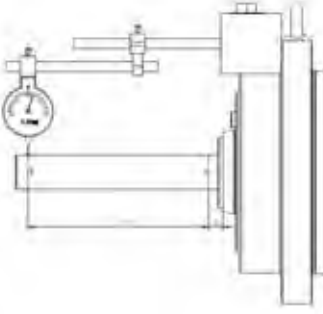
主轴的转轴（以及其他转动部件）由高精度的轴承支撑。这提供了出色的精度和高转速下的负载的能力。经过精密计算的轴承组配方式可以承载加工中的轴向和径向的联合作用力而无任何背隙。转轴上产生的热负荷也不会对机械应变产生冲击。我司车削电主轴全部采用刚性预压结构、油脂润滑，终身免维护。

2.7 检验项目标准

根据JB/T 10801.3-2007部分规定了电主轴设计、制造和验收的要求，整理制作常规检查项如下表：

序号	简图	检验项目	我司标准 mm	
			型号	标准值
1		径向跳动	A204WS	0.003mm
			A205WS	0.003mm
			A205WSA	0.003mm
			A206WS	0.004mm
			A208WS	0.004mm
			A211WD	0.005mm
			A215WA	0.005mm
2		端面跳动	A204WS	0.003mm
			A205WS	0.003mm
			A205WSA	0.003mm
			A206WS	0.004mm
			A208WS	0.004mm
			A211WD	0.005mm
			A215WA	0.005mm

序号	简图	检验项目	我司标准 mm	
3		内锥（孔）跳动	A204WS	0.003mm
			A205WS	0.003mm
			A205WSA	0.003mm
			A206WS	0.004mm
			A208WS	0.004mm
			A211WD	0.005mm
			A215WA	0.005mm
4		轴向跳动	A204WS	0.003mm
			A205WS	0.003mm
			A205WSA	0.003mm
			A206WS	0.003mm
			A208WS	0.003mm
			A211WD	0.005mm
			A215WA	0.005mm

序号	简图	检验项目	我司标准 mm	
5		检棒近端跳动	A204WS	0.003mm
			A205WS	0.003mm
			A205WSA	0.003mm
			A206WS	0.003mm
			A208WS	0.003mm
			A211WD	0.005mm
6		检棒远端跳动	A204WS	0.01mm
			A205WS	0.01mm
			A205WSA	0.01mm
			A206WS	0.01mm
			A208WS	0.012mm
			A211WD	0.012mm
			A215WA	0.012mm

2.8 检棒制作

检棒结构如图1所示：

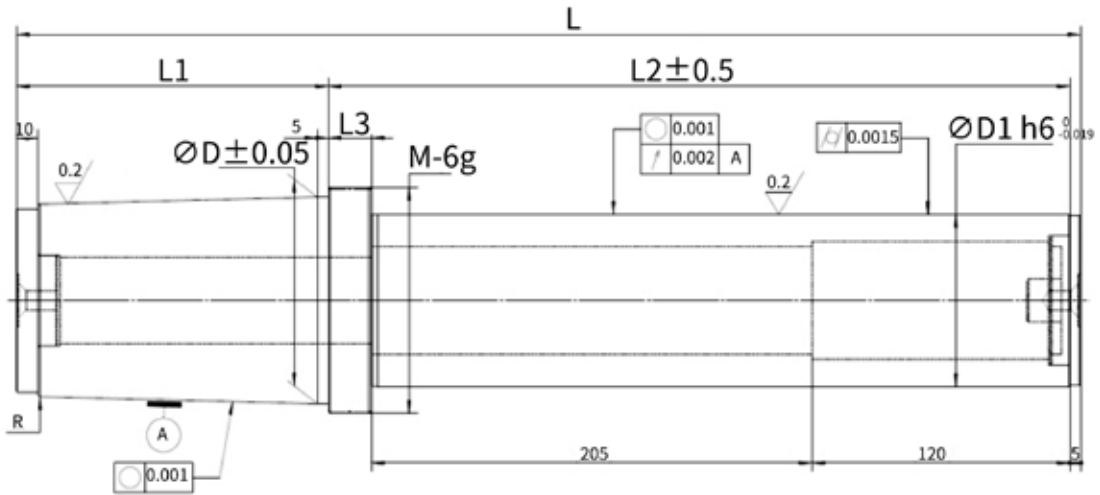


图1

尺寸对应表：

电主轴型号	锥度比	Φ D	ΦD1	M	L	L1	L2	L3
A204WS/FS	1:20	49	30	M55x1.5	425	75	345	20
A205WS	1:19.18	63.348	35	M66x1.5	465	115	345	20
A206WS	1:20	80	40	M84x1.5	525	175	345	20
A208WS	1:20	96	80	M105x2.0	495	145	345	20
A208WA	1:20	90	75	M100x2.0	495	145	345	20
A211WA	1:20	90	75	M100x2.0	495	145	345	20
A215W	1:20	90	75	M100x2.0	495	145	345	20

注意：A2-4、A2-5、A2-6检棒可做实芯的，其余要做中空减重处理。

三、车床电主轴的使用

1. 主轴的安装

主轴的安装是否良好，直接影响着主轴的精度、寿命、性能，因此建议设计部门及安装部门对主轴的安装进行充分研究，并按照操作标准完成安装。操作标准项目如下：

1.1 主轴及相关部件清洁

建议在即将安装前，才打开主轴密封包装，用足够升降承载力的起重机或升降机运载主轴，用纤维绳绕着电主轴壳体或者吊环螺栓吊运电主轴，如图2所示，用木质或者质软材质制成的V型架安置在平整的工作台或者地面上。为在运输和存放时防尘、防锈，出货时都在主轴表面涂了防锈油，一般情况下用抹布浸湿工业酒精擦净即可，如果往主轴上喷撒清洁液时要注意主轴的摆放和排污口朝下，清洁所有面、孔和管线，保证没有任何残余物，主轴箱和相关部件也需要按以上方式清洁干净。

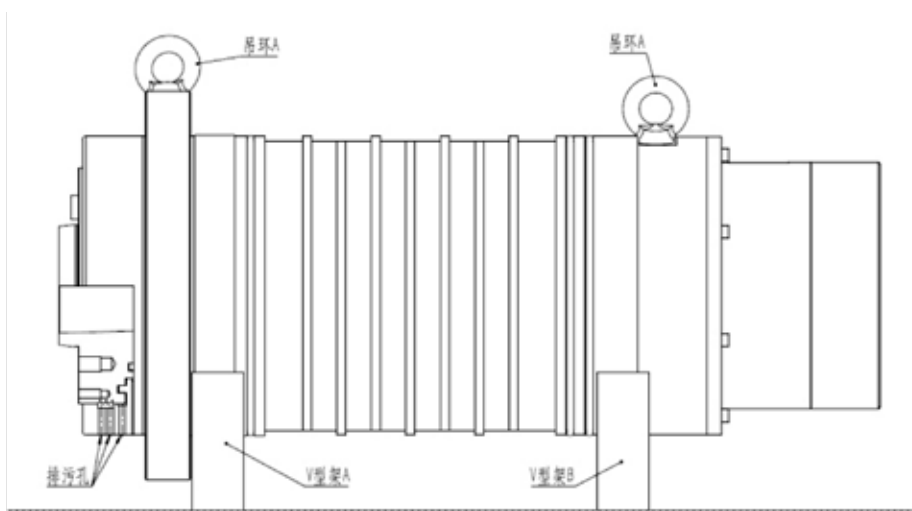


图2

1.2 检验主轴及相关部件精度

本检验标准依据国家标准、高于行业标准等相关资料编制，只适用于本公司生产的车床电主轴的出厂检验。具体数值见P7“2.7 精度检验标准”

1.2.1 主轴精度检验

检验工具：千分表、检验棒

检验方法：见P7“2.7 精度检验标准”图示

检验标准：见P7“2.7 精度检验标准”数据

1.2.2 主轴外形尺寸检验

检验工具：外径千分尺

检验方法：用外径千分尺测量

如图10所示位置的外径尺寸

检验标准：符合图纸要求（注：签合同确认回传外径图尺寸为准，下表仅提供部分电主轴外径尺寸）

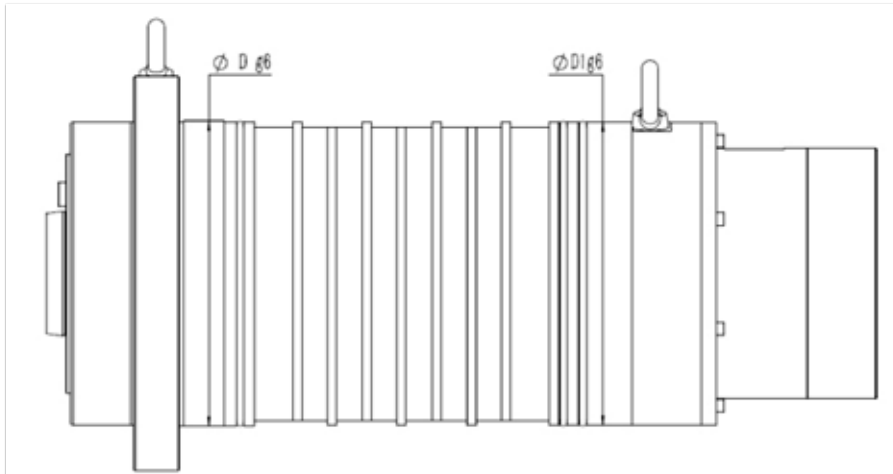


图3

车削电主轴外径尺寸参考表：

电主轴型号	D 外径尺寸 (mm)	D1 外径尺寸 (mm)
A204WS	Φ181 (-0.015 / -0.044)	Φ180 (-0.014 / -0.039)
A205WS	Φ201 (-0.015 / -0.044)	Φ200 (-0.015 / -0.044)
A205WSA	Φ201 (-0.015 / -0.044)	Φ200 (-0.015 / -0.044)
A206WS	Φ241 (-0.015 / -0.044)	Φ240 (-0.015 / -0.044)
A208WA	Φ446 (-0.022 / -0.066)	Φ445 (-0.022 / -0.066)
A208WS	Φ321 (-0.018 / -0.054)	Φ320 (-0.018 / -0.054)
A211WD	Φ446 (-0.022 / -0.066)	Φ445 (-0.022 / -0.066)
A215W	Φ635 (-0.024 / -0.074)	Φ630 (-0.022 / -0.066)

1.2.3 外观检验

检验工具：目测 检验方法：对电主轴外观、铭牌标识、安装结构、紧固件、配件等进行检查。

检验标准：产品外观清洁，无锈迹，无磕碰；产品标识正确、齐全，符合产品要求。

1.2.4 整机绝缘电阻检验

检验工具：绝缘电阻表

检验方法：将绝缘电阻表的一端分别与动力线UVW连接，另一端与与机壳连接，以120rpm/min的速度旋转绝缘电阻表摇杆，持续30秒后读取阻值。

检验标准： $\geq 500M\Omega$

注意事项：连接要牢固，旋转速度要平稳，持续时间要保证，等仪表指针稳定后再读数。

1.2.5 箱体尺寸的检验

检验工具：三坐标测量设备

检验方法：用三坐标测量

如图4所示位置的外径尺寸及形位公差

检验标准：符合图纸要求（注：签合同同时确认回传外径图尺寸是否匹配）

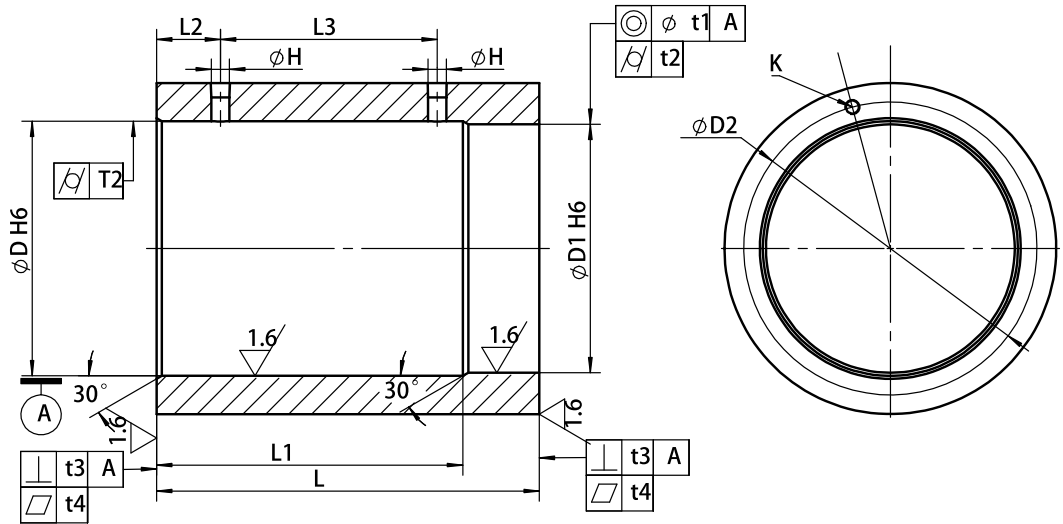


图4

床头箱制造尺寸参考表：

主轴型号	φD	φD1	φD2	L	L1	L2	L3	t1	t2	t3	t4	K	H
A204WS	181	180	200	250	225	55	165	0.01	0.005	0.01	0.005	M10	6
A205WS	201	200	230	280	240	63	169	0.01	0.005	0.01	0.005	M10	7
A205WSA	201	200	230	341	295	63	225	0.01	0.005	0.01	0.005	M10	7
A206WS	241	240	270	409	355	70	278	0.01	0.005	0.01	0.005	M12	10
A208WS	321	320	350	380	335	70	255	0.015	0.008	0.015	0.008	M12	12
A208WA	446	445	480	445	371	51	299	0.015	0.008	0.015	0.008	M12	12
A211WD	446	445	480	545	487	80	396	0.02	0.01	0.02	0.01	M16	16
A215W	635	630	680	458	373	93	270	0.02	0.01	0.02	0.01	M16	16

1.3 主轴安装

经过1.2各项精度检验合格的主轴与相关部件，通过以下步骤进行装配：

1.3.1 主轴密封圈的装配

主轴装入箱体前，请检查主轴外径密封槽装入合适规格的O型圈，且密封圈表面无破损。并确认箱体孔是否有导向，否则装配时容易切圈。

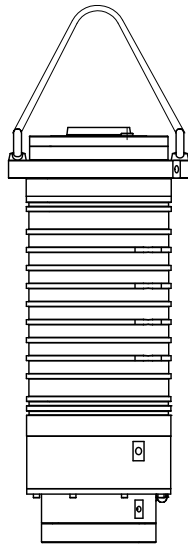
1.3.2

在安装接触面上均匀抹上一层薄薄润滑脂，在O型圈位置上可适量多涂抹一些。

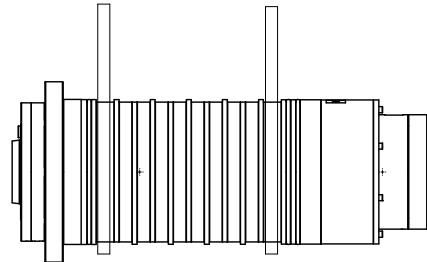
1.3.3 安装

电主轴安装前先确认箱体孔是否有导向，冷却通道工艺孔是否有毛刺，如发现异常请及时检修，否则容易造成装配时切圈。

电主轴安装到箱体时可以采用卧式或立式装配，具体如图所示



立式装配



卧式装配

车削电主轴根据客户应用的不同工况，分为卧式车削主轴和立式车削电主轴，两款主轴不能互换使用，装配前请详细检查主轴型号及核对图纸。

卧式安装主轴，确保主轴装配时排污孔位置向下，如图所示，加工过程中进去主轴迷宫的切削液会通过这个孔排出，防止了切削液进入主轴内部，损坏轴承。

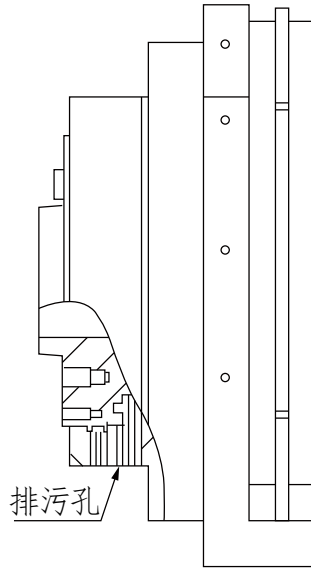


图5

立式安装主轴，箱体设计时应考虑加工过程中床身内的积屑、切削液等不超过主轴法兰面，以免通过机械迷宫进入主轴内部，造成轴承损坏。箱体底部应设计有导流孔，防止箱体内部因液体堆积造成主轴损坏。

1.4 电气连接

电主轴与驱动器是通过专用线缆连接的，动力线缆上标注有U V W插头与相对应主轴端的插座连接，地线通过专用螺钉紧固到主轴端地线标识处。编码器线缆也是通过专用插头与主轴端插座连接，如图所示：

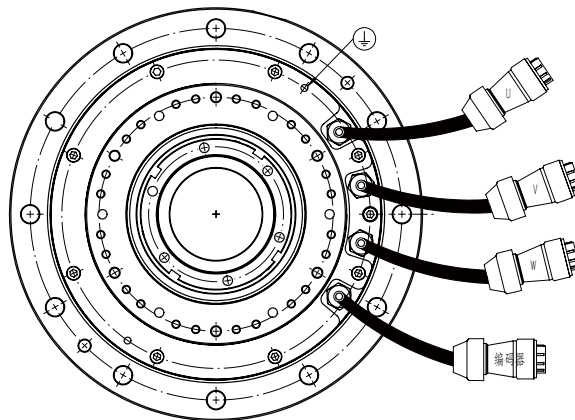


图6

主轴端12芯插座型号：WY20J12TE

1VPP协议定义如下所示：

插脚	信号	颜色	备注
1	Z-	棕白	编码器信号 Z 反
2	A-	绿白	编码器信号 A 反
3	Z+	棕色	编码器信号 Z
4	A+	绿色	编码器信号 A
5	KTY84+	灰色	电机热保护测温电阻
6	KTY84-	灰白	电机热保护测温电阻
7	B-	蓝白	编码器信号 B 反
8	0V	红白	电源 0V
9	B+	蓝色	编码器信号 B
10	+5V	红色	电源电压
11	KTY84+	黑色	电机热保护测温电阻（备用）
12	KTY84-	黑白	电机热保护测温电阻（备用）

新代编码器协议定义如下所示：

插脚	信号	颜色	备注
2	D-	白色	逆向数据
4	D+	棕色	正向数据
8	0V	蓝色	电源 0V
10	+5V	红色	电源 5V

三菱协议定义如下所示：

插脚	信号	颜色	备注
2	Date-	灰白	逆向数据
4	Date+	灰色	正向数据
5	KTY84+	蓝色	电机热保护测温电阻
6	KTY84-	蓝白	电机热保护测温电阻
7	RQ-	棕白	逆向请求信号
8	0V	黑白	电源 0V
9	RQ+	棕色	正向请求信号
10	+5V	红色	电源 5V

2.电主轴的试运行

在第一次运行前，再次确认各种连接是否正确，电主轴的控制系统部分是否正常工作，并做如下检查：

2.1 运行前检查

液冷却	◆ 冷却回路畅通
	◆ 电主轴畅通
	◆ 循环泵在运行中
	◆ 保证规定的流量
风冷却	◆ 风机正常运行
	◆ 风向向上
液压	◆ 液压系统准备完毕

2.2 运行

第一次运行不带卡盘卡具、油缸，如果电主轴长时间静置在室温或室温以下的环境中，为了保护主轴轴承，在启动时不能立即以最大速度运行，初次使用或静置1个月以上的电主轴，启动前要按如下程序运行：

步骤	转动	运行时间(秒)	停止时间(秒)	循环次数
1	最高转速的 50%	20	120	5
2	最高转速的 75%	20	120	5
3	最高转速	20	120	5
4	最高转速	30	120	10
5	最高转速	60	120	10

主轴停机8小时以上再次运行时，为保证主轴精度及轴承润滑脂润滑充分，启动前建议按如下程序进行：

步骤	转动	运行时间(分钟)
1	最高转速的 10%	5
2	最高转速的 20%	5
3	最高转速的 50%	5
4	最高转速	15

注意：如不使用主轴最高转速，最高转速按工况转速下运行，跑合时需监控轴承位温度，如超过60℃需停止运行，待温度降低后再进行跑合，多次跑合后主轴温度仍无法平衡或异响，请联系我司处理，查明故障原因。

2.3 运行检验

经过2.2运行后的电主轴需要做如下校验:

(1) 精度复核检验

检验工具: 千分表、检验棒

检验方法: 按照P7 2.7精度检验标准图示要求复核

检验标准: 按照P7 2.7精度检验标准数据

(2) 噪音检验

检验工具: 噪音测量仪

检验方法: 在电主轴同一水平面前后、侧边三个方向距离主轴1.0米处, 不同转速下对其噪音进行测量, 取最大值为测量值。

检验标准: $\leq 75\text{dB}$

(3) 振动检验

检验工具: 振动测量仪

检验方法: 在电主轴不带卡盘油缸的情况下, 不同转速振动进行测量。

检验标准: $\leq 0.8\text{mm/s}$

(4) 温升检验

检验工具: 多路温度巡检仪

检验方法: 最高转速 (或者后续装好卡盘油缸后连续S1工作) 状态下对电主轴前端盖、机身、后端盖的温度恒定后进行检测 (冷却设备要正常运行)

检验标准: $\leq 30\text{K}$

注意事项: 恒定后的温度 ($^{\circ}\text{C}$) \leq 环境温度 ($^{\circ}\text{C}$) + 30°C

(5) 定位精度检验

检验工具: 激光干涉仪

检验方法: 通过激光干涉仪对电主轴定位精度、重复定位精度、反向间隙进行测量

检验标准: 按照P05 2.3 编码器图表内标准数据

3. 附件的安装及应用

3.1 卡盘油缸连接

电主轴通过试运行与检测合格后，根据使用情况分别装上卡盘、卡具、旋转油缸、液压等。下面为卡盘、回转油缸、液压站等整体安装概要，如图7所示。

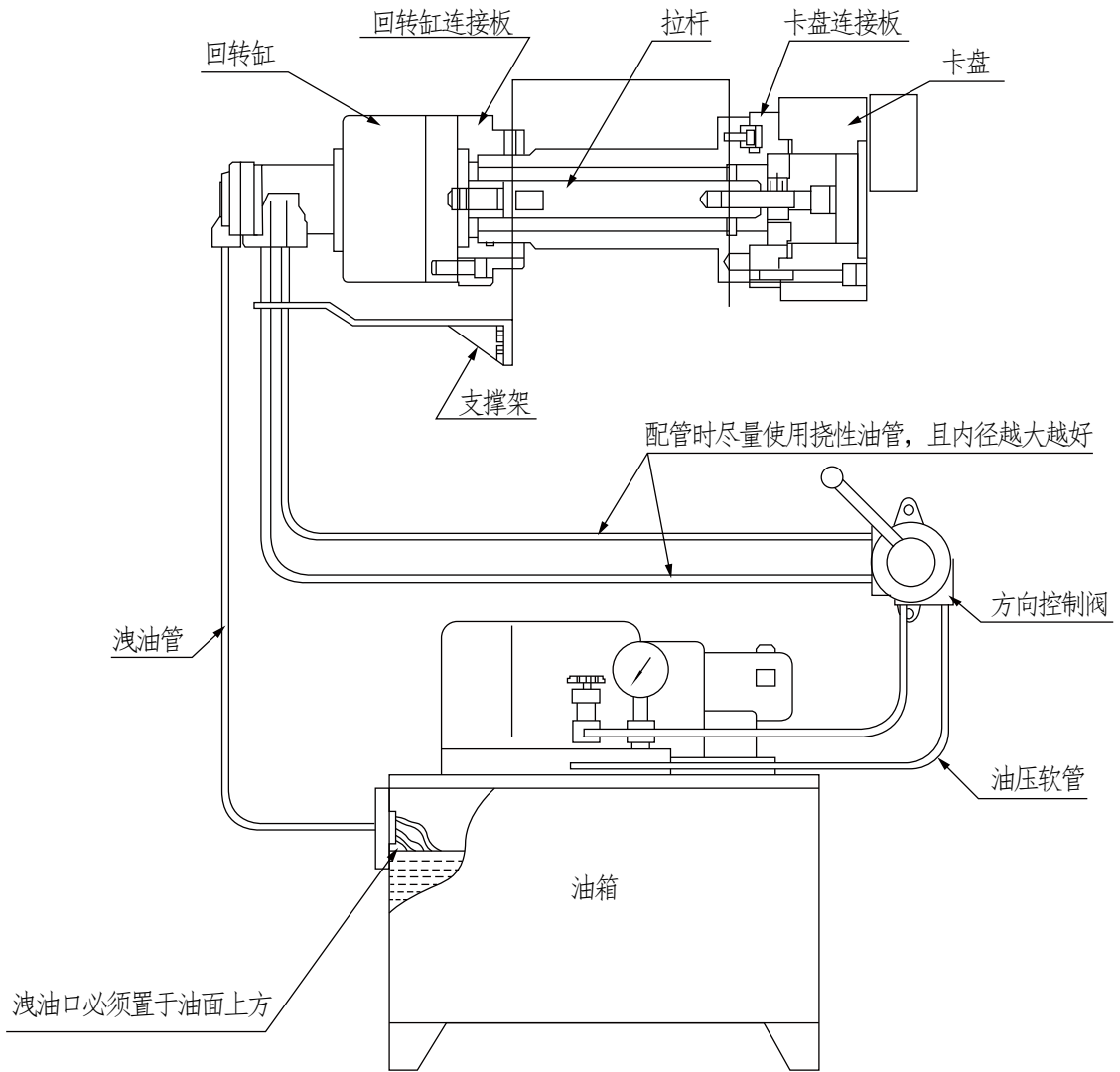


图7

具体步骤如下：

(1) 首先，把拉杆装入回转油缸内时，尽可能将活塞缩回到底在拧紧到位（如果活塞处于行程中间位置，拧紧拉杆时，可能会损坏活塞的止回销）；

(2) 如图16所示，把回转油缸连带拉杆装到电主轴回转缸连接法兰上，拧上内六角圆柱头螺钉1，用手转动主轴，保证油缸前端跳动 $\leq 0.015\text{mm}$ ，后端跳动 $\leq 0.030\text{mm}$ ；

(3) 检查装配油管管路正确后，设定油压于低压状态（0.4~0.5MPa），让活塞往复运动2~3次后停于前端（拉杆伸长状态），然后关掉电源；

(4) 把卡盘上带的软爪及防护盖拆下，用吊装带捆好卡盘吊起到电主轴前端，使用把手插入卡盘中心孔内，旋转连接内六角圆柱头螺钉2，使其旋进拉杆内，此过程中，如果不是很平顺的锁入，那必须重新检查螺距是否正确及中心是否倾斜等，若强行用力锁入将可能造成损坏及精度不良；

(5) 主轴上的端面键对准卡盘上的定位圆槽，旋转连接把手使内六角圆柱头螺钉2与拉杆连接到位，卡盘与主轴端面接近贴合，依次锁紧内六角圆柱头螺钉3，各个螺钉受力要均匀，保证卡盘圆跳 $\leq 0.010\text{mm}$ ，在装上卡盘防护盖及软爪。各厂家与不同型号安装会有所不同，具体安装情况以使用的卡盘、回转油缸附带的使用说明要求为准；

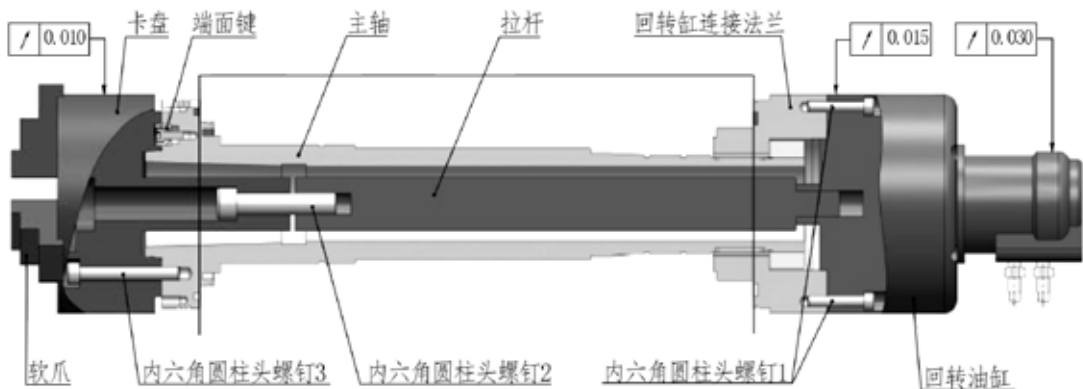


图8

(6) 为了防止油压缸外壳旋转发生，在油口底部突起处安装一支撑架，支架固定于床身上，并保证与油管有3~5mm的间隙，如图9所示；

(7) 油管安装前内部异物要完全清理干净，泄油管油管不要形成背压状态，且油管必须使用挠性油管，可防止应弯曲及张力而影响油压缸之动作。

(8) 油压回路的设计师基于操作简便和安全原则，提供安全回路，以防止停电时所产危险。

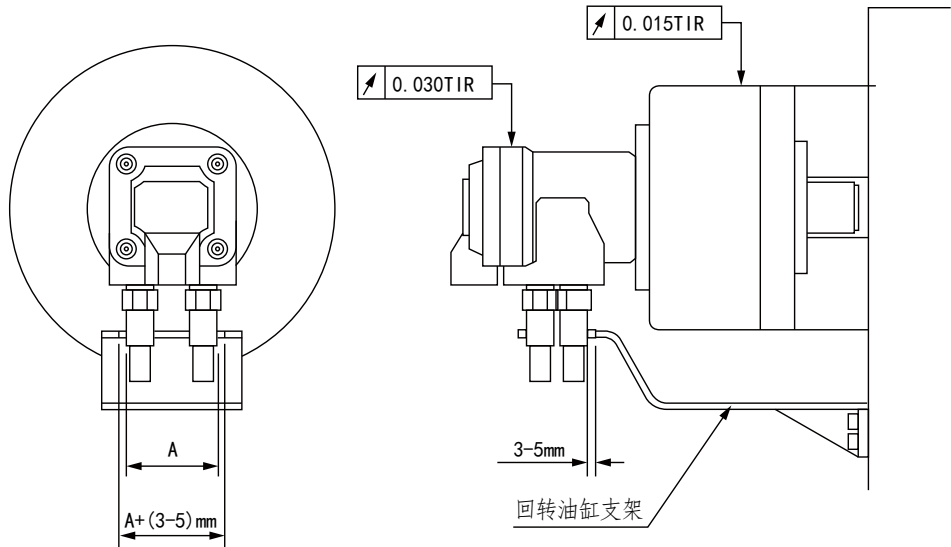


图9

3.2 电主轴的冷却

主轴为液冷却模式，如图10所示，当电主轴被装入客户的主轴箱内，电主轴与外壳形成冷却回路。冷却液入口和冷却液出口由客户自行连接。并注意，如果立式安装时，冷却液的出口接头在上方，将会避免冷却回路里聚集空气导致主轴冷却不足，同时要满足以下几点：

- (1) 冷却系统设定温度，建议28°C-32°C；
- (2) 冷却系统流量，A204WS、A205WSA、A206WS冷却流量要求8-12L/min，A208WA、A208WS、A211WD、A211WA冷却流量要求12-20L/min
- (3) 水冷机制冷量大于主轴额定功率的10%，油冷机制冷量大于额定功率的15%
- (4) 选用水冷机时，冷却介质采用蒸馏水，同时添加乙二醇防冻液或防锈剂（如费诺克斯保护剂F1 1:200），选用油冷机时，建议采用10#导热油

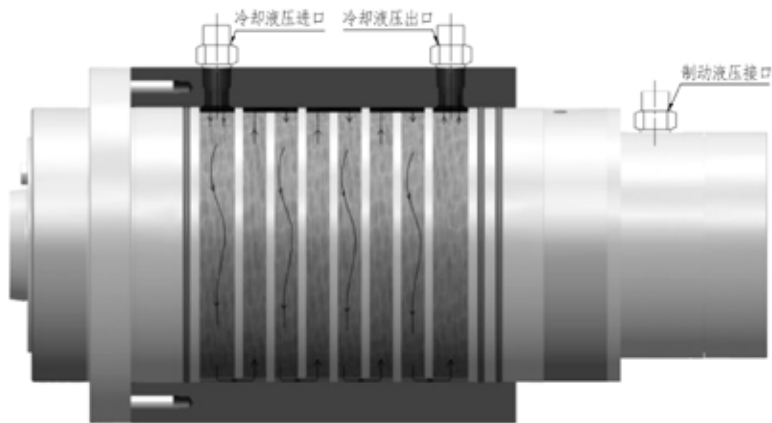


图10

3.3 主轴锁紧

参照主轴外形尺寸图锁紧接口位置，接入液压管路，压力要求 $5 \pm 0.5 \text{Mpa}$ ，可根据实际需求与技术人员沟通确认后，可以在一定范围内调整，需要注意：液压接管不要过长，并且使用软管连接。

主轴锁紧控制逻辑：

主轴定位：主轴运转到指定角度→锁紧压力入口接入压力→驱动断开使能

主轴运转：驱动器打开主轴使能→锁紧压力入口泄压（压力为0）→主轴运转

注意：如果驱动带有限流功能，可不必断开驱动器使能。直驱主轴与同步带传动主轴，在锁紧控制上是有区别的，直驱主轴在定位松紧后，如不限流或断开驱动器使能，会造成电流持续上升，极易造成主轴烧毁。

主轴锁紧力矩如下：

主轴型号	压力 (Mpa)	锁紧力矩 (N.m)
A204WS	5 ± 0.5	35
A205WA	5 ± 0.5	150
A205WS	5 ± 0.5	90
A206WS	5 ± 0.5	210
A208WA	5 ± 0.5	1150
A208WS	5 ± 0.5	560
A211WD	5 ± 0.5	1200
A215W	5 ± 0.5	2500

3.4 重要的操作申明

通过以上各项的安装与测试，电主轴就可以正式使用，根据不同的参数使用于不同的加工工况。为了保证电主轴运行无故障和低维修率，必须遵守以下规定：

在加工中必须注意，主轴前端不能被浸没，排污孔不能被堵塞或者影响正常排污，冷却剂可能浸入轴承前端或者主轴内部并明显缩短使用寿命。

更换卡盘卡具后主轴的起动，在卡盘卡具油缸更换后，必须拧紧到位后才能起动电主轴。

必须遵守尺寸图上规定。

电主轴的维护保养只能由相应的专业人员进行操作。

维护时必须保证切断电源并且不会再次起动，在维护工作结束后按规定装上挡板等。

所有的工作必须保证绝对清洁。

如果在运行中不断有泄漏液出现，就必须停机检查，以避免可能造成的损坏。

用坏的或有缺陷的主轴可以返回到本公司，由厂家进行正确处理或回收利用。

四. 故障分析

故障分析表

问题	可能的原因	解决方法
主轴不能起动	◆ 错误连接了相序	◆ 检查电气连接
主轴发热	◆ 冷却液系统不工作	◆ 冷却系统未启动, 检查开关是否开启, 冷却系统是否提示故障代码, 按冷却系统要求消除故障代码 ◆ 冷却液系统管路堵塞, 清管路污垢, 及时更换冷却介质 ◆ 冷却管被挤压, 恢复导管原样或更换导管
	◆ 冷却液的温度过高	◆ 冷却系统制冷量未达到主轴制冷量要求
	◆ 过载使用	◆ 检查负载是否超过主轴额定扭矩
	◆ 轴承被磨损	◆ 返厂更换轴承
主轴异响	◆ 轴承异响	◆ 拆掉主轴第三方连接的附件, 运转主轴达到最高转速后, 断开使能利用主轴自身惯量缓慢停止, 如故障依旧需返厂维修
	◆ 电磁异响	◆ 拆掉主轴第三方连接的附件, 运转主轴达到最高转速后, 断开使能利用主轴自身惯量缓慢停止, 如故障消失, 需核对驱动参数是否正确
	◆ 振动异响	◆ 拆掉主轴第三方连接的附件, 运转主轴, 如振动异响消失, 需检查卡盘、拉杆、旋转油缸等附近装配是否同轴
主轴锁紧力不足	◆ 锁紧油压在规定值以下	◆ 检查液压单元, 按主轴要求提供压力
主轴运转阻力大	◆ 锁紧压力入口未泄压	◆ 检查液压单元是否泄压
主轴定位误差大	◆ 定位加工逻辑错误	◆ 参照本手册控制逻辑要求修改
	◆ 驱动参数问题	◆ 重新核对并优化驱动参数

经 销 商

CTB超同步

超同步股份有限公司

地址：北京市密云区经济开发区云西六街9号

电话：010-69076533

传真：010-69076577

24小时全国免费服务电话：400-888-9055

资料编号：CTB-PI-I-2603-01-01

本产品在进行改进的同时，资料可能有所变动，恕不另行通知