



车床电主轴选型手册



车床电主轴系列产品



特点

1. 采用永磁同步内装电机驱动，体积小、功率密度大。
2. 轴承预紧方式主要采用定位预紧，定位预紧可实现高刚性、大扭矩需求。
3. 动平衡校正G1以内。
4. 噪音低、热变形小。
5. 动态回转精度高。
6. 内置锁紧机构，可实现大扭矩锁紧且锁紧时精度不发生变化。

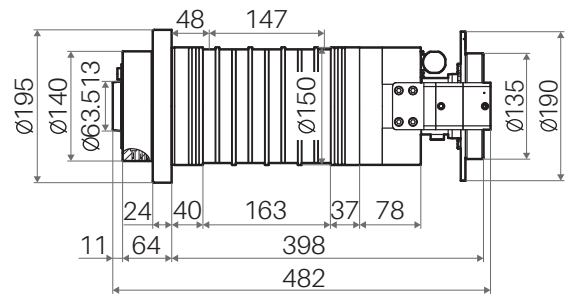
行业应用



主轴型号：BCES-A204AWS-47P5-4000/8000



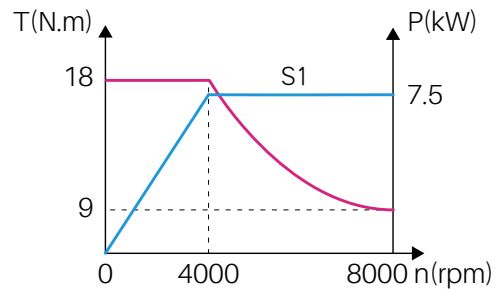
◆ 外形尺寸



◆ 电气参数

额定功率 kW	额定电流 A	额定扭矩 N·m
7.5	14.5	18
额定转速 rpm	最高转速 rpm	电机种类
4000	8000	同步
极数	润滑方式	冷却方式
8	油脂	液冷
卡盘接口	外锥精度 mm	通孔 mm
A2-4	0.003	36
制动功能	定位精度 "	重量 kg
可选	-	45

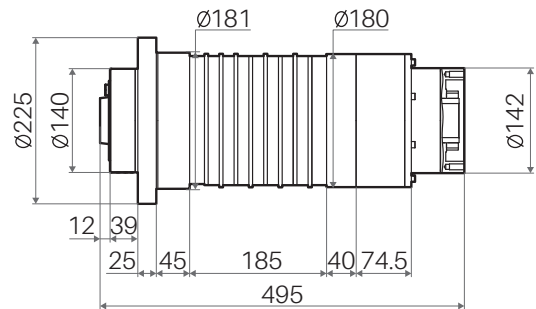
◆ 扭矩曲线



主轴型号：BCES-A204WS-45P5-3000/6000



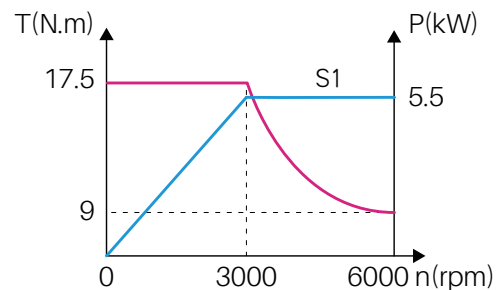
◆ 外形尺寸



◆ 电气参数

额定功率 kW	额定电流 A	额定扭矩 N·m
5.5	9.8	17.5
额定转速 rpm	最高转速 rpm	电机种类
3000	6000	同步
极数	润滑方式	冷却方式
8	油脂	液冷
卡盘接口	外锥精度 mm	通孔 mm
A2-4	0.003	46
制动功能	定位精度 "	重量 kg
可选	-	63

◆ 扭矩曲线



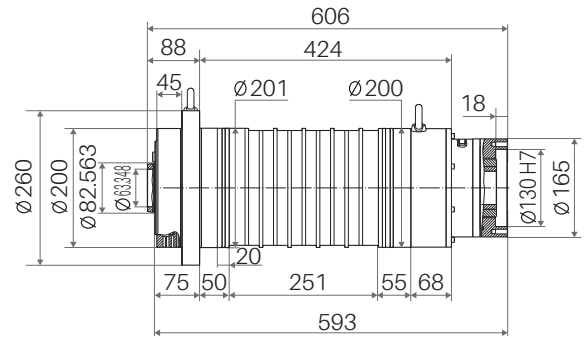
主轴型号：BCES-A205WSA-4015-2000/4500



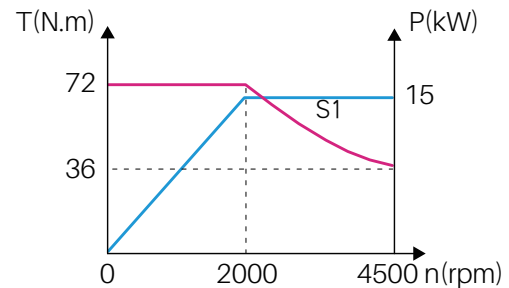
◆ 电气参数

额定功率 kW	额定电流 A	额定扭矩 N·m
15	35	72
额定转速 rpm	最高转速 rpm	电机种类
2000	4500	同步
极数	润滑方式	冷却方式
8	油脂	液冷
卡盘接口	外锥精度 mm	通孔 mm
A2-5	0.003	56
制动功能	定位精度 "	重量 kg
可选	-	110

◆ 外形尺寸



◆ 扭矩曲线



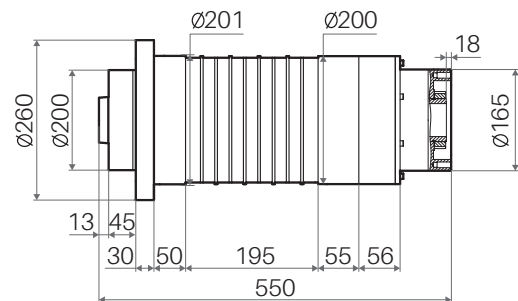
主轴型号：BCES-A205WS-4011-2500/5000



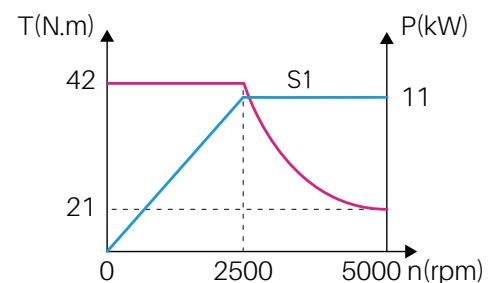
◆ 电气参数

额定功率 kW	额定电流 A	额定扭矩 N·m
11	21	42
额定转速 rpm	最高转速 rpm	电机种类
2500	5000	同步
极数	润滑方式	冷却方式
8	油脂	液冷
卡盘接口	外锥精度 mm	通孔 mm
A2-5	0.003	56
制动功能	定位精度 "	重量 kg
可选	80/±7.5	93

◆ 外形尺寸



◆ 扭矩曲线



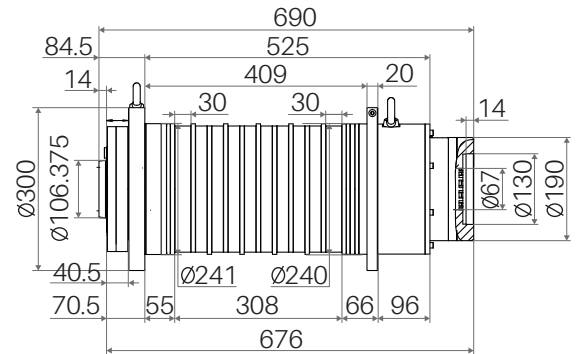
主轴型号：BCES-A206WSHN-4030-2000/4500



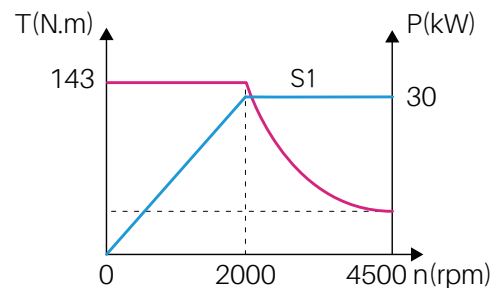
◆ 电气参数

额定功率 kW	额定电流 A	额定扭矩 N·m
30	63	143
额定转速 rpm	最高转速 rpm	电机种类
2000	4500	同步
极数	润滑方式	冷却方式
8	油脂	液冷
卡盘接口	外锥精度 mm	通孔 mm
A2-6	0.003	67
制动功能	定位精度 "	重量 kg
可选	60/±7.5	174

◆ 外形尺寸



◆ 扭矩曲线



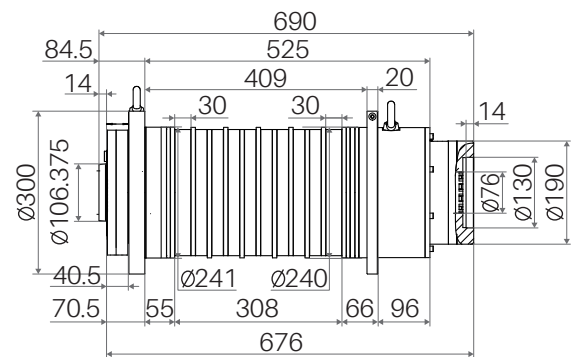
主轴型号：BCES-A206WSHA-4030-2000/4500



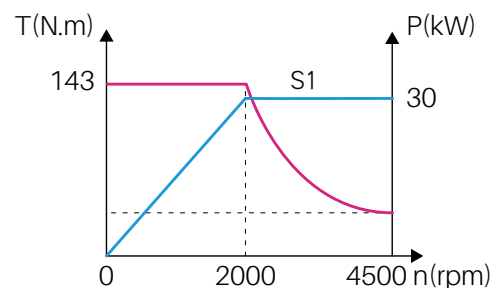
◆ 电气参数

额定功率 kW	额定电流 A	额定扭矩 N·m
30	63	143
额定转速 rpm	最高转速 rpm	电机种类
2000	4500	同步
极数	润滑方式	冷却方式
8	油脂	液冷
卡盘接口	外锥精度 mm	通孔 mm
A2-6	0.003	76
制动功能	定位精度 "	重量 kg
可选	60/±7.5	174

◆ 外形尺寸



◆ 扭矩曲线



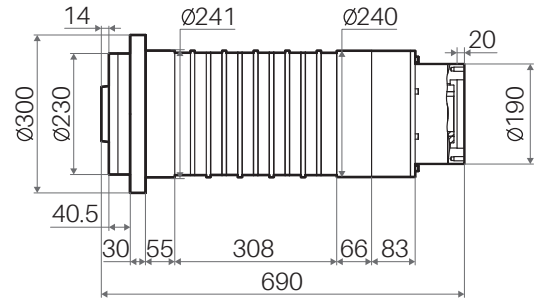
主轴型号：BCES-A206WS-4022-2000/4000



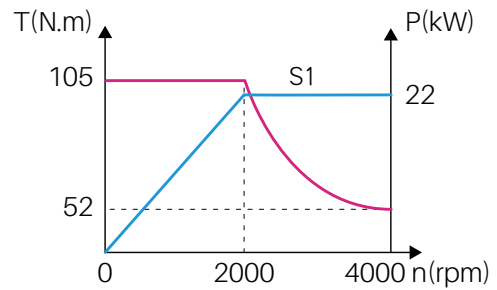
◆ 电气参数

额定功率 kW	额定电流 A	额定扭矩 N·m
22	43	105
额定转速 rpm	最高转速 rpm	电机种类
2000	4000	同步
极数	润滑方式	冷却方式
8	油脂	液冷
卡盘接口	外锥精度 mm	通孔 mm
A2-6	0.003	67
制动功能	定位精度 "	重量 kg
可选	60/±7.5	174

◆ 外形尺寸



◆ 扭矩曲线



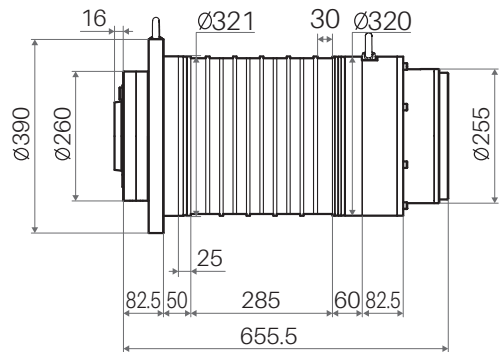
主轴型号：BCES-A208WS-4037-1250/3000



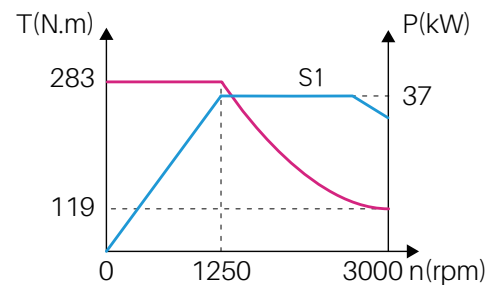
◆ 电气参数

额定功率 kW	额定电流 A	额定扭矩 N·m
37	82	283
额定转速 rpm	最高转速 rpm	电机种类
1250	3000	同步
极数	润滑方式	冷却方式
8	油脂	液冷
卡盘接口	外锥精度 mm	通孔 mm
A2-8	0.004	87
制动功能	定位精度 "	重量 kg
可选	60/±7.5	283

◆ 外形尺寸



◆ 扭矩曲线



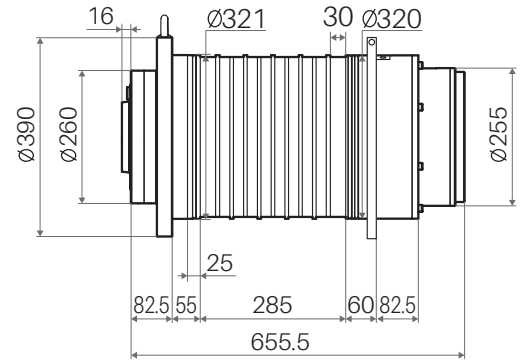
主轴型号: BCES-A208WSD-4045-1500/4000



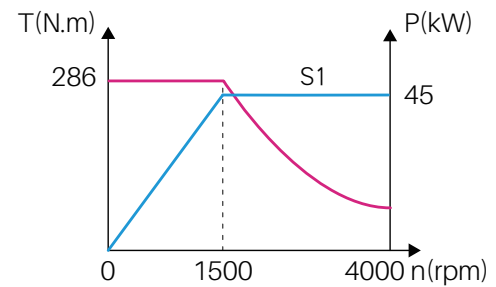
◆ 电气参数

额定功率 kW	额定电流 A	额定扭矩 N·m
45	93	287
额定转速 rpm	最高转速 rpm	电机种类
1500	4000	同步
极数	润滑方式	冷却方式
8	油脂	液冷
卡盘接口	外锥精度 mm	通孔 mm
A2-8	0.004	91
制动功能	定位精度 "	重量 kg
可选	60/±7.5	286

◆ 外形尺寸



◆ 扭矩曲线



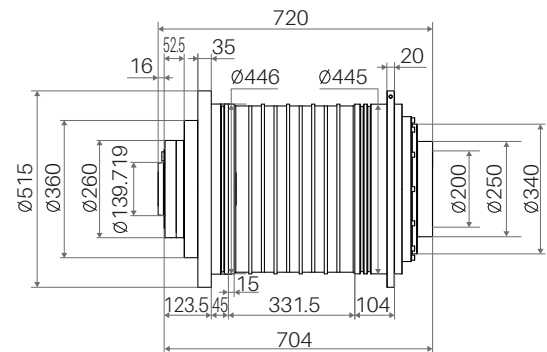
主轴型号: BCES-A208WB-4030-500/4000



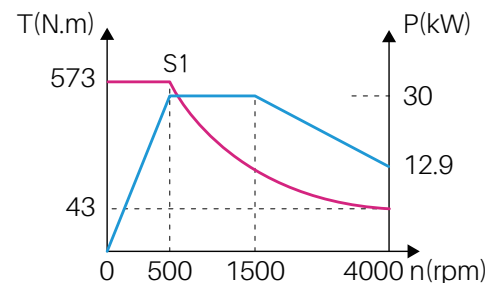
◆ 电气参数

额定功率 kW	额定电流 A	额定扭矩 N·m
30	69	573
额定转速 rpm	最高转速 rpm	电机种类
500	4000	异步
极数	润滑方式	冷却方式
8	油脂	液冷
卡盘接口	外锥精度 mm	通孔 mm
A2-8	0.004	87
制动功能	定位精度 "	重量 kg
可选	60/±7.5	634

◆ 外形尺寸



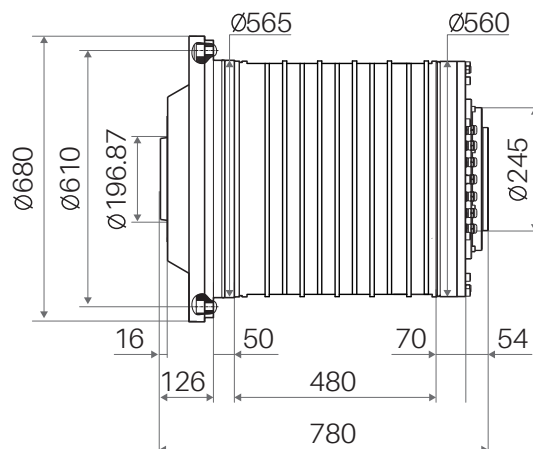
◆ 扭矩曲线



主轴型号: BCES-A211WA-4050-400/2000



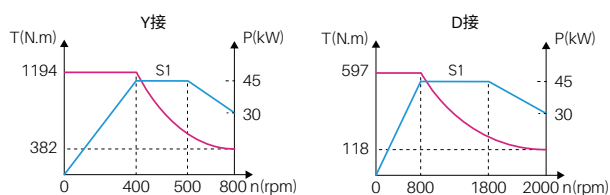
◆ 外形尺寸



◆ 电气参数

额定功率 kW	额定电流 A	额定扭矩 N·m
50	95/94	1194/597
额定转速 rpm	最高转速 rpm	电机种类
400/800	800/2000	异步
极数	润滑方式	冷却方式
6	油脂	液冷
卡盘接口	外锥精度 mm	通孔 mm
A2-11	0.004	80
制动功能	定位精度 "	重量 kg
可选	60/±7.5	1000

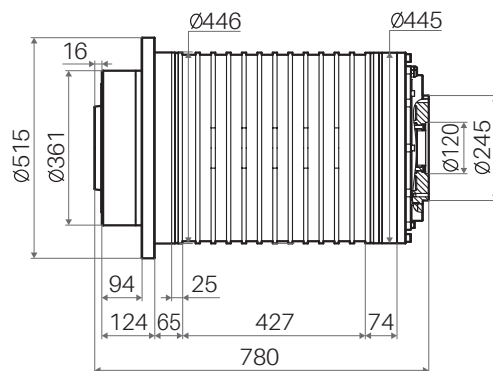
◆ 扭矩曲线



主轴型号: BCES-A211WD-4022-350/2000



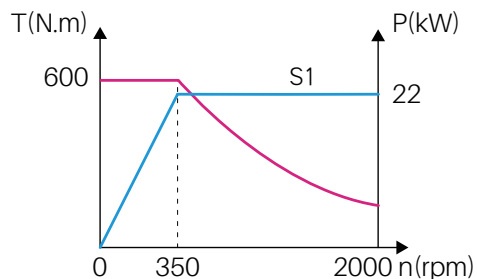
◆ 外形尺寸



◆ 电气参数

额定功率 kW	额定电流 A	额定扭矩 N·m
22	73.2	600
额定转速 rpm	最高转速 rpm	电机种类
350	2000	异步
极数	润滑方式	冷却方式
8	油脂	液冷
卡盘接口	外锥精度 mm	通孔 mm
A2-11	0.003	80
制动功能	定位精度 "	重量 kg
可选	60/±7.5	680

◆ 扭矩曲线



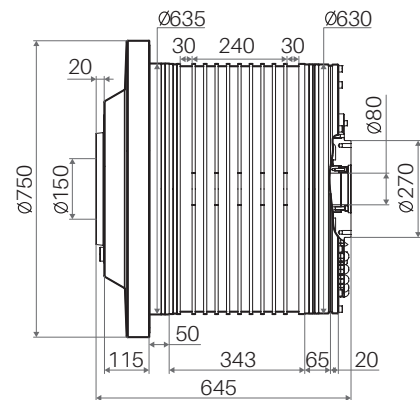
主轴型号：BCES-A215W-4045-350/2000



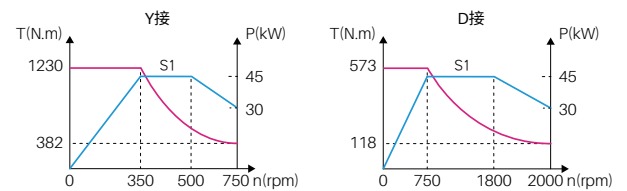
◆ 电气参数

额定功率 kW	额定电流 A	额定扭矩 N·m
45	95/88	1230/573
额定转速 rpm	最高转速 rpm	电机种类
350/750	750/2000	异步
极数	润滑方式	冷却方式
6	油脂	液冷
卡盘接口	外锥精度 mm	通孔 mm
A2-15	0.004	80
制动功能	定位精度 "	重量 kg
可选	60/±7.5	1100

◆ 外形尺寸



◆ 扭矩曲线



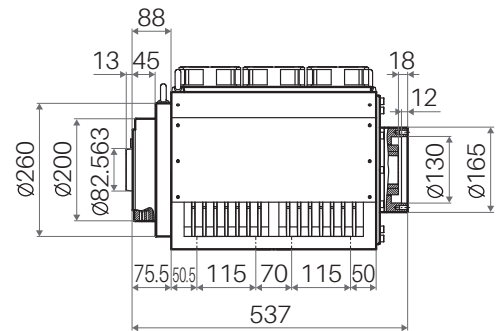
主轴型号：BCES-A205FS-4011-2500/5000



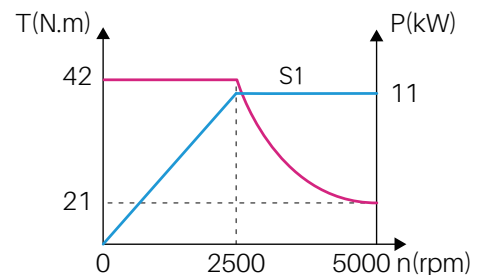
◆ 电气参数

额定功率 kW	额定电流 A	额定扭矩 N·m
11	21	42
额定转速 rpm	最高转速 rpm	电机种类
2500	5000	同步
极数	润滑方式	冷却方式
8	油脂	风冷
卡盘接口	外锥精度 mm	通孔 mm
A2-5	0.003	56
制动功能	定位精度 "	重量 kg
可选	90/±7.5	173

◆ 外形尺寸



◆ 扭矩曲线



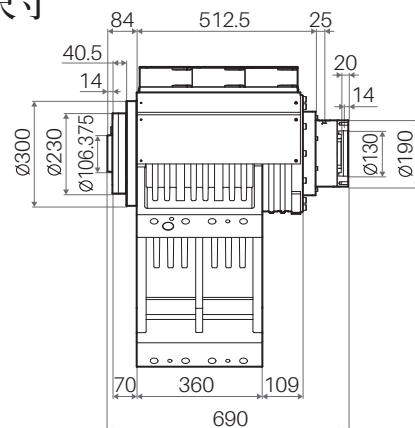
主轴型号：BCES-A206FS-4022-2000/4000-T52



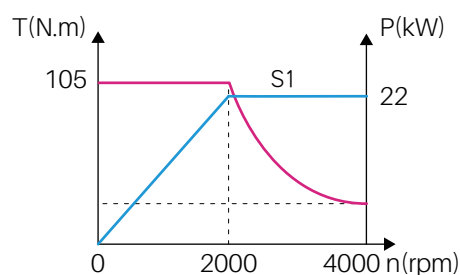
◆ 电气参数

额定功率 kW	额定电流 A	额定扭矩 N·m
22	43	105
额定转速 rpm	最高转速 rpm	电机种类
2000	4000	同步
极数	润滑方式	冷却方式
8	油脂	风冷
卡盘接口	外锥精度 mm	通孔 mm
A2-6	0.003	67
制动功能	定位精度 "	重量 kg
可选	60/±7.5	394

◆ 外形尺寸



◆ 扭矩曲线



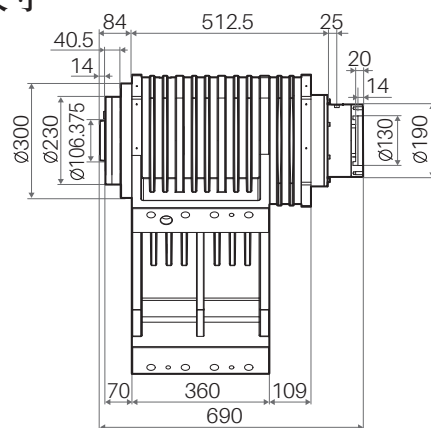
主轴型号：BCES-A206WS-4030-2000-4500-AT52



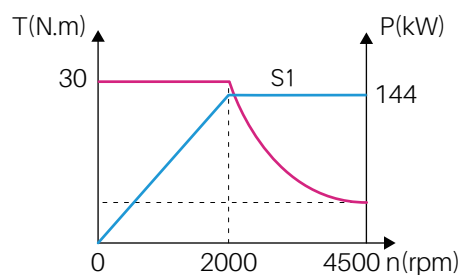
◆ 电气参数

额定功率 kW	额定电流 A	额定扭矩 N·m
30	63	144
额定转速 rpm	最高转速 rpm	电机种类
2000	4500	同步
极数	润滑方式	冷却方式
8	油脂	水冷
卡盘接口	外锥精度 mm	通孔 mm
A2-6	0.003	67
制动功能	定位精度 "	重量 kg
可选	60/±7.5	384

◆ 外形尺寸



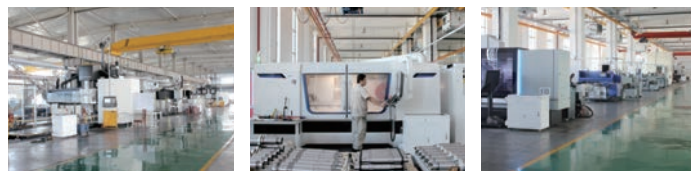
◆ 扭矩曲线



超越自我 与世界同步 >>>



专业的机电一体化产品制造商



超同步股份有限公司

地址：北京市密云区经济开发区云西六街9号

邮编：101500

电话：010-69076533

传真：010-69076577

<http://www.ctb.com.cn>

24小时全国免费服务电话：400-888-9055



微信公众号



抖音号